



**BRICARD**

Votre expert au quotidien

# CISA eSIGNO

Serrure sans contact  
Pêne dormant manuel compatible  
ANSI

Fiche technique



Options de configuration : 4 finitions, 3 modèles de poignées, 2 couleurs de plaque



Argent satiné  
Plaque noire



Argent brillant  
Plaque noire



Bronze satiné  
Plaque noire



Or brillant  
Plaque noire



Poignée Classic



Poignée Modern  
anti-arrachement certifiée EN 179



Poignée Élégance

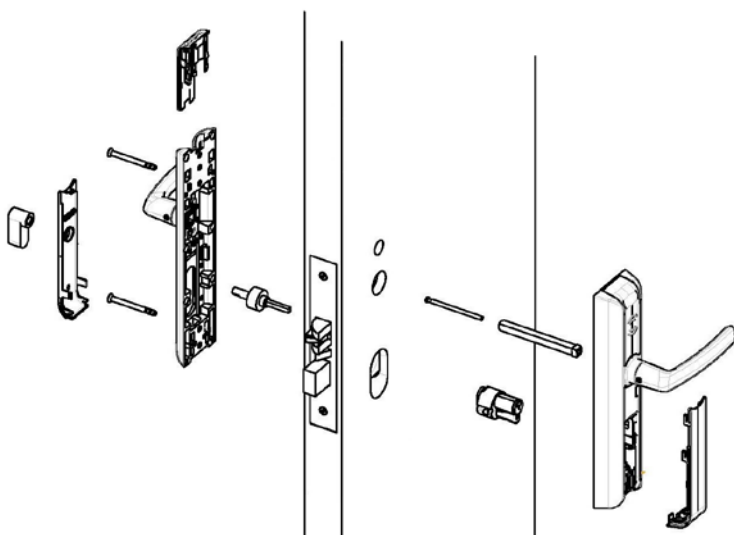


Plaque noire



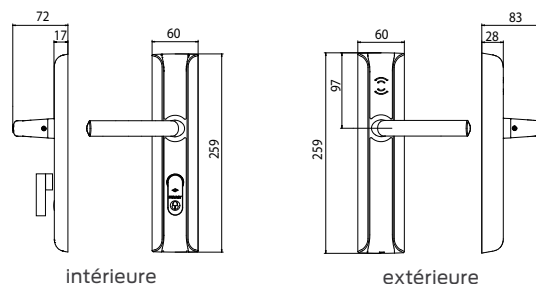
Plaque blanche

## Installation

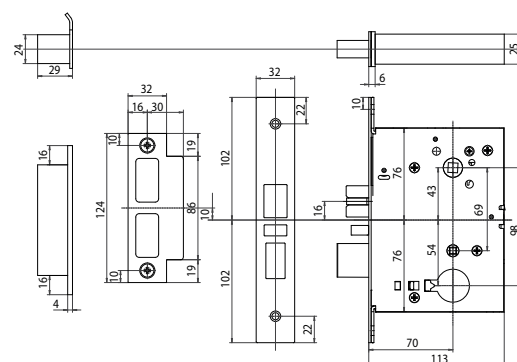


Dimensions : mesures indiquées en mm.

## Béquille électronique



## Coffre à mortaiser Schlage série L 9000 avec gâche



## Spécifications techniques

<b>Cas d'utilisation</b>	Système de contrôle d'accès électronique autonome alimenté par batterie pour installation sur porte.
<b>Encombrement</b>	Lecteur sans contact et emplacement batterie intégrés à la partie extérieure. Installation par deux vis de fixation.
<b>Installation</b>	Dimensions et gabarits optimisés pour une installation en remplacement de l'existant. Une sous-plaque de fixation est également disponible (386 x 72 mm).
<b>Technologie des cartes</b>	Sans contact RFID ISO 14443B / Mifare ISO 14443A, compatible NFC. Activation de la serrure par présentation de la carte à moins de 2 cm du lecteur.
<b>Température de fonctionnement</b>	De -10°C à 70°C (avec les piles d'origine).
<b>Cryptage</b>	3DES-AES.
<b>Historique</b>	500 derniers événements.
<b>Fonction "Ne pas déranger"</b>	Fonction " ne pas déranger" mécanique activée par un bouton sur la face intérieure.
<b>Ouverture d'urgence</b>	Ouverture mécanique d'urgence
<b>Signalisation lumineuse</b>	LED multicolore sur la plaque extérieure signalant le niveau batterie, l'état de la fonction « ne pas déranger » et l'activation. LED sur la plaque intérieure signalant l'état de la fonction « ne pas déranger ».
<b>Piles</b>	3 x 1,5V AAA alcaline.
<b>Autonomie</b>	Environ 30 000 cycles pour la version autonome, en fonction des conditions d'utilisation.
<b>Plaque extérieure</b>	H 259 x P 28 x l 60 mm
<b>Plaque intérieure</b>	H 259 x P 18 x l 60 mm
<b>Poids</b>	Emballé : 2 kg (incluant la plaque extérieure et intérieure, les poignées et les piles).
<b>Matériaux</b>	Plaque Extérieure/Intérieure en Zamak 3 (ZP3 conforme à la norme NF EN 12844).
<b>Plastique</b>	PA6 / PA12. Coque de plaque disponible en coloris noir ou blanc.
<b>Finitions</b>	Argent satiné / Argent brillant / Bronze satiné / Or brillant.
<b>Poignées</b>	Classic / Modern RTD / Élégance.
<b>Carré</b>	8 mm. Référence du carré en pièce détachée : 10-7457040/050 (L=95mm/110mm)
<b>Entraxe</b>	98 mm
<b>Cylindre mécanique d'urgence</b>	Cylindre Schlage, entrée de clé « C » (ref. 30-021 626 C 118). Cylindre dissimulé sous le cache plastique, accessible à l'aide d'un outil spécifique fourni.
<b>Serrure à mortaiser standard</b>	Schlage Série L9000 pour eSIGNO (art. L283-358)
<b>Blindage face avant</b>	Blindage Schlage, ref. L583-088606 (laiton satiné), ref. L583-088626 (chrome satiné)
<b>Gâche</b>	Schlage ref. 10-072606 (laiton satiné) 10-072626 (chrome satiné)
<b>Epaisseur de porte</b>	44 - 55 mm (44 - 50 mm : kit carré ref. 10-7457040; 50 - 55 mm : kit carré ref. 10-7457050).
<b>Utilisation</b>	Intérieure
<b>Cycles de vie</b>	200 000 cycles.
<b>Montage</b>	Compatible avec les visseuses électriques à couple important.
<b>Normes et certifications</b>	Respect des normes EN1634-1 (pour porte coupe-feu 60 minutes), EN179, EN12209, certifié UL 10 C & B / Grade 1
<b>Système de gestion</b>	Encodeur ou application web UNIKA, communication avec la serrure à travers un dispositif NFC ou des cartes de services.

### A propos d'Allegion

Allegion (NYSE: ALLE) veille à la sécurité des personnes dans leur cadre de vie, au travail et lors de leurs déplacements. Avec un chiffre d'affaires annuel de 2 milliards de dollars, Allegion fournit des produits et solutions de sécurité à travers 27 marques globales dans plus de 120 pays. Le portefeuille d'Allegion comprend les marques stratégiques CISA®, Interflex®, LCN®, Schlage® et Von Duprin®. Pour plus d'information, consultez [allegion.com](http://allegion.com)

 BRICARD ■  Briton ■  CISA ■  interflex

BRICARD  
Département Electronique  
3, Rue Paul Henri Spaak  
77400 Saint Thibault des Vignes  
France

Tél. +33 (0)1 60 07 97 97  
Fax +33 (0)1 60 07 32 23  
Email : [bricard.electronique@allegion.com](mailto:bricard.electronique@allegion.com)  
[www.bricard.com](http://www.bricard.com)

  
**ALLEGION**