



**BRICARD**

Votre expert au quotidien

# CISA eSIGNO

## Serrure sans contact

Version Junior

Bec de canne

Hôtellerie, Résidences étudiantes,  
Résidences séniors, Porte de bureau,  
Porte de services



Options de configuration : 4 finitions, 3 modèles de poignées, 2 couleurs de plaque



Argent satiné  
Plaque noire



Argent brillant  
Plaque noire



Bronze satiné  
Plaque noire



Or brillant  
Plaque noire



Poignée Classic



Poignée Modern  
anti-arrachement certifiée EN 179



Poignée Élégance

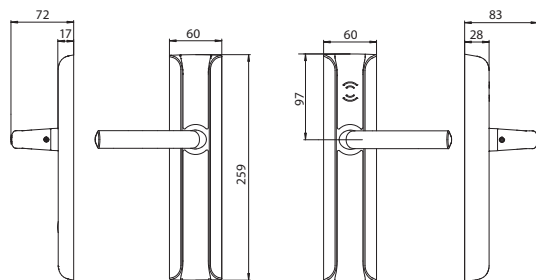


Plaque noire

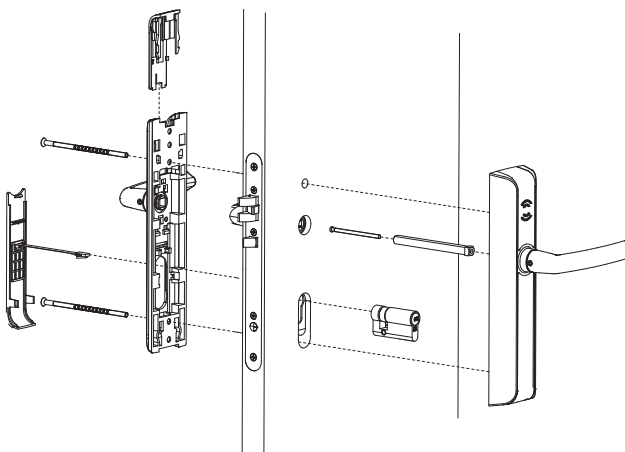


Plaque blanche

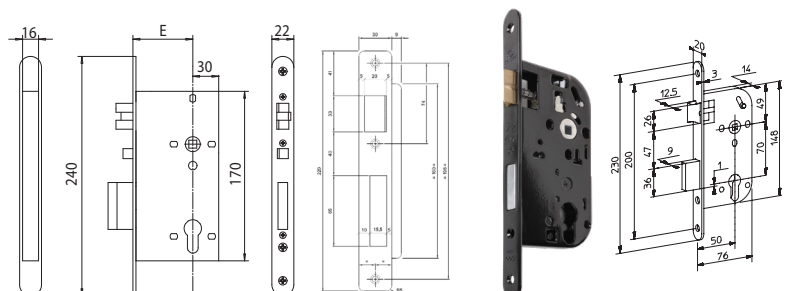
### Plaque béquille



### Installation



### Coffre à mortaiser avec gâche



Dimensions : mesures indiquées en mm.

## Spécifications techniques

<b>Cas d'utilisation</b>	Serrure électronique autonome sans contact à installer sur une porte.
<b>Encombrement</b>	Lecteur de cartes et boîtiers piles intégré dans la plaque extérieure. Uniquement 2 vis nécessaires pour l'installation.
<b>Rénovation</b>	Encombrement étudié pour simplifier l'installation en rénovation. Plaque de propreté également disponible sur mesure.
<b>Technologie des cartes</b>	Sans contact RFID ISO 14443B/Mifare ISO 14443A, NFC. Réveil de la serrure par présentation de la carte à moins de 2 cm du lecteur.
<b>Température de fonctionnement</b>	De -10°C à 70°C (avec les piles d'origine).
<b>Cryptage</b>	3DES-AES.
<b>Historique</b>	500 derniers événements.
<b>Détection de l'ouverture d'urgence</b>	Ouverture mécanique d'urgence.
<b>Signalisation lumineuse</b>	LED Multicolore sur la plaque extérieure signalant le niveau batterie, l'état privacité et service. LED sur la plaque intérieure signalant l'état privacité.
<b>Piles</b>	3 x 1,5V AAA alcaline.
<b>Autonomie</b>	30 000 cycles approximatifs en mode autonome en fonction des conditions de températures.
<b>Plaque extérieure</b>	L 259 x H 28 x P 60 mm
<b>Plaque intérieure</b>	L 259 x H 18 x P 60 mm
<b>Poids</b>	Emballé : 2 kg (incluant la plaque extérieur et intérieure, les poignées et les piles).
<b>Matériaux</b>	Plaque Extérieure/Intérieure en Zamak 3 (ZP3 conforme à la norme NF EN 12844).
<b>Cache</b>	PA6 / PA12. Disponible en coloris noir ou blanc.
<b>Finitions</b>	Argent satiné / Argent poli / Bronze satiné / Or poli.
<b>Poignées</b>	Classic / Modern RTD / Élégance.
<b>Dimension du carré</b>	8 mm
<b>Cylindre mécanique d'urgence</b>	½ cylindre profil Européen dissimulé sous le cache plastique. Accessible à l'aide d'un outil spécifique fourni.
<b>Coffre à mortaiser standard</b>	Uniquement pêne ½ tour, coffre à mortaiser CISA 5A755, 5A756 ; Bricard 951831 ; carré de 8 mm et pêne ½ tour uniquement.
<b>Epaisseur de porte</b>	35 - 79 mm
<b>Utilisation</b>	Intérieure
<b>Cycles de vie</b>	200 000 cycles.
<b>Installation</b>	Compatible avec les visseuses électriques à contrôle de couple.
<b>Normes et certifications</b>	Respect des normes EN1634-1 (pour porte coupe-feu 60 minutes), EN179, EN12209, UL (Normes Europe).
<b>Système de gestion</b>	Encodeur, communication avec la serrure à travers un dispositif NFC ou des cartes de services.

### A propos d'Allegion

Allegion (NYSE : ALLE) est un pionnier mondial dans le domaine du contrôle d'accès, avec des marques leaders telles que CISA®, Interflex®, LCN®, Schlage®, SimonsVoss® et Von Duprin®. Spécialiste de la sécurité relative aux portes et zones adjacentes, Allegion propose une vaste gamme de solutions destinées aux habitations privées, entreprises, écoles et autres institutions. En 2019, Allegion a réalisé un chiffre d'affaires de 2,9 milliards de dollars américains. Ses produits sont vendus dans près de 130 pays. Pour en savoir plus, consultez [www.allegion.com](http://www.allegion.com)

AXA ■  BRICARD ■ Briton ■  CISA ■  interflex ■ KRYPTONITE ■ NORMBAU ■  SimonsVoss ■  TRELOCK

BRICARD  
Département Electronique  
3, Rue Paul Henri Spaak  
77400 Saint Thibault des Vignes  
France

Tél. +33 (0)1 60 07 97 97  
Fax +33 (0)1 60 07 32 23  
Email : [bricard.electronique@allegion.com](mailto:bricard.electronique@allegion.com)  
[www.bricard.com](http://www.bricard.com)

