



Votre expert au quotidien

CISA eSIGNO

Serrure sans contact
Pêne dormant manuel compatible
ANSI

Fiche technique



Options de configuration : 4 finitions, 3 modèles de poignées, 2 couleurs de plaque



Argent satiné
Plaque noire



Argent brillant
Plaque noire



Bronze satiné
Plaque noire



Or brillant
Plaque noire



Poignée Classic



Poignée Modern
anti-arrachement certifiée EN 179



Poignée Élégance

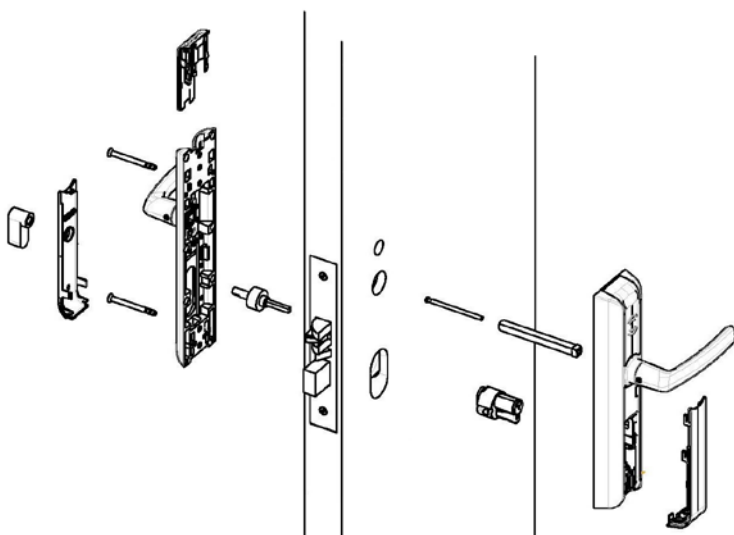


Plaque noire



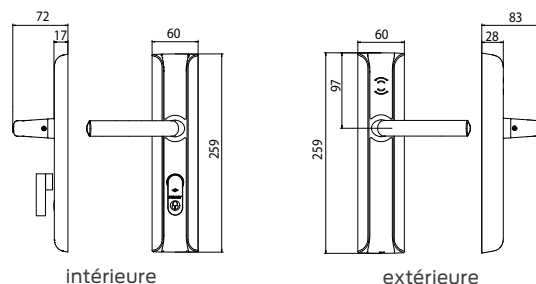
Plaque blanche

Installation

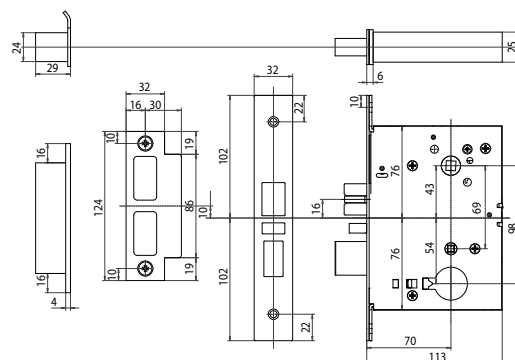


Dimensions : mesures indiquées en mm.

Béquille électronique



Coffre à mortaiser Schlage série L 9000 avec gâche



Spécifications techniques

Cas d'utilisation	Système de contrôle d'accès électronique autonome alimenté par batterie pour installation sur porte.
Encombrement	Lecteur sans contact et emplacement batterie intégrés à la partie extérieure. Installation par deux vis de fixation.
Installation	Dimensions et gabarits optimisés pour une installation en remplacement de l'existant. Une sous-plaque de fixation est également disponible (386 x 72 mm).
Technologie des cartes	Sans contact RFID ISO 14443B / Mifare ISO 14443A, compatible NFC. Activation de la serrure par présentation de la carte à moins de 2 cm du lecteur.
Température de fonctionnement	De -10°C à 70°C (avec les piles d'origine).
Cryptage	3DES-AES.
Historique	500 derniers événements.
Fonction "Ne pas déranger"	Fonction " ne pas déranger" mécanique activée par un bouton sur la face intérieure.
Ouverture d'urgence	Ouverture mécanique d'urgence
Signalisation lumineuse	LED multicolore sur la plaque extérieure signalant le niveau batterie, l'état de la fonction « ne pas déranger » et l'activation. LED sur la plaque intérieure signalant l'état de la fonction « ne pas déranger ».
Piles	3 x 1,5V AAA alcaline.
Autonomie	Environ 30 000 cycles pour la version autonome, en fonction des conditions d'utilisation.
Plaque extérieure	H 259 x P 28 x l 60 mm
Plaque intérieure	H 259 x P 18 x l 60 mm
Poids	Emballé : 2 kg (incluant la plaque extérieure et intérieure, les poignées et les piles).
Matériaux	Plaque Extérieure/Intérieure en Zamak 3 (ZP3 conforme à la norme NF EN 12844).
Plastique	PA6 / PA12. Coque de plaque disponible en coloris noir ou blanc.
Finitions	Argent satiné / Argent brillant / Bronze satiné / Or brillant.
Poignées	Classic / Modern RTD / Élégance.
Carré	8 mm. Référence du carré en pièce détachée : 10-7457040/050 (L=95mm/110mm)
Entraxe	98 mm
Cylindre mécanique d'urgence	Cylindre Schlage, entrée de clé « C » (ref. 30-021 626 C 118). Cylindre dissimulé sous le cache plastique, accessible à l'aide d'un outil spécifique fourni.
Serrure à mortaiser standard	Schlage Série L9000 pour eSIGNO (art. L283-358)
Blindage face avant	Blindage Schlage, ref. L583-088606 (laiton satiné), ref. L583-088626 (chrome satiné)
Gâche	Schlage ref. 10-072606 (laiton satiné) 10-072626 (chrome satiné)
Epaisseur de porte	44 - 55 mm (44 - 50 mm : kit carré ref. 10-7457040; 50 - 55 mm : kit carré ref. 10-7457050).
Utilisation	Intérieure
Cycles de vie	200 000 cycles.
Montage	Compatible avec les visseuses électriques à couple important.
Normes et certifications	Respect des normes EN1634-1 (pour porte coupe-feu 60 minutes), EN179, EN12209, certifié UL 10 C & B / Grade 1
Système de gestion	Encodeur ou application web UNIKA, communication avec la serrure à travers un dispositif NFC ou des cartes de services.

A propos d'Allegion

Allegion (NYSE: ALLE) veille à la sécurité des personnes dans leur cadre de vie, au travail et lors de leurs déplacements. Avec un chiffre d'affaires annuel de 2 milliards de dollars, Allegion fournit des produits et solutions de sécurité à travers 27 marques globales dans plus de 120 pays. Le portefeuille d'Allegion comprend les marques stratégiques CISA®, Interflex®, LCN®, Schlage® et Von Duprin®. Pour plus d'information, consultez allegion.com

 BRICARD ■  Briton ■  CISA ■  interflex

BRICARD
Département Electronique
3, Rue Paul Henri Spaak
77400 Saint Thibault des Vignes
France

Tél. +33 (0)1 60 07 97 97
Fax +33 (0)1 60 07 32 23
Email : bricard.electronique@allegion.com
www.bricard.com


ALLEGION