



CISA®

CISA eSIGNO

Serrure sans contact

Version Junior

Bec de canne

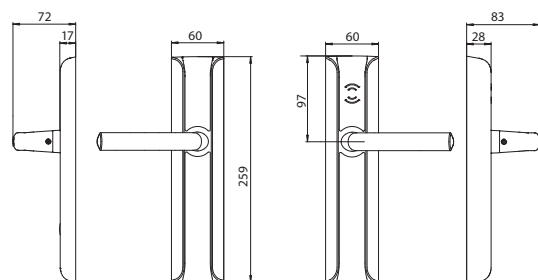
Hôtellerie, Résidences étudiantes,
Résidences séniors, Porte de bureau,
Porte de services



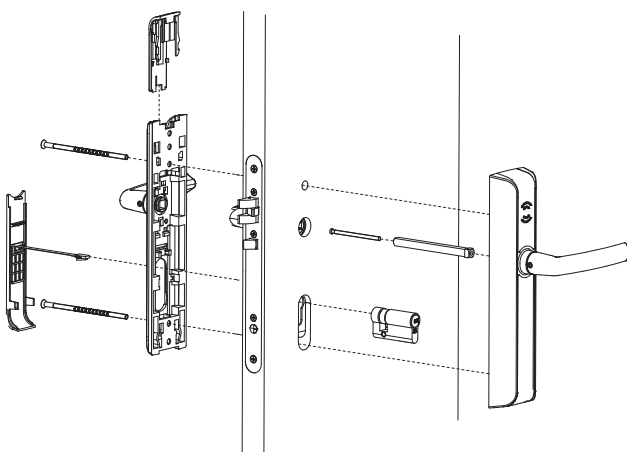
Options de configuration : 4 finitions, 3 modèles de poignées, 2 couleurs de plaque



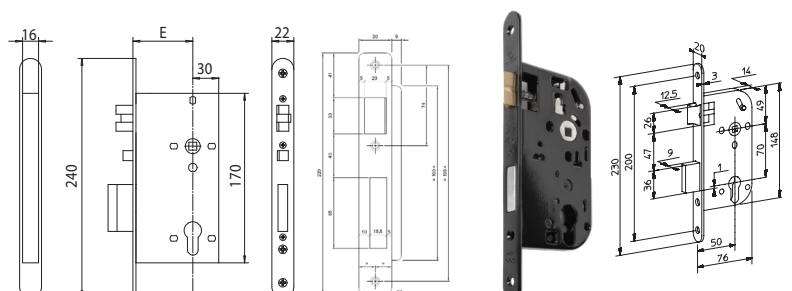
Plaque béquille



Installation



Coffre à mortaiser avec gâche



Dimensions : mesures indiquées en mm.

Spécifications techniques

Cas d'utilisation	Serrure électronique autonome sans contact à installer sur une porte.
Encombrement	Lecteur de cartes et boîtiers piles intégré dans la plaque extérieure. Uniquement 2 vis nécessaires pour l'installation.
Rénovation	Encombrement étudié pour simplifier l'installation en rénovation. Plaque de propreté également disponible sur mesure.
Technologie des cartes	Sans contact RFID ISO 14443B/Mifare ISO 14443A, NFC. Réveil de la serrure par présentation de la carte à moins de 2 cm du lecteur.
Température de fonctionnement	De -10°C à 70°C (avec les piles d'origine).
Cryptage	3DES-AES.
Historique	500 derniers événements.
Détection de l'ouverture d'urgence	Ouverture mécanique d'urgence.
Signalisation lumineuse	LED Multicolore sur la plaque extérieure signalant le niveau batterie, l'état privacité et service. LED sur la plaque intérieure signalant l'état privacité.
Piles	3 x 1,5V AAA alcaline.
Autonomie	30 000 cycles approximatifs en mode autonome en fonction des conditions de températures.
Plaque extérieure	L 259 x H 28 x P 60 mm
Plaque intérieure	L 259 x H 18 x P 60 mm
Poids	Emballé : 2 kg (incluant la plaque extérieur et intérieure, les poignées et les piles).
Matériaux	Plaque Extérieure/Intérieure en Zamak 3 (ZP3 conforme à la norme NF EN 12844).
Cache	PA6 / PA12. Disponible en coloris noir ou blanc.
Finitions	Argent satiné / Argent poli / Bronze satiné / Or poli.
Poignées	Classic / Modern RTD / Élégance.
Dimension du carré	8 mm
Cylindre mécanique d'urgence	½ cylindre profil Européen dissimulé sous le cache plastique. Accessible à l'aide d'un outil spécifique fourni.
Coffre à mortaiser standard	Uniquement pêne ½ tour, coffre à mortaiser CISA 5A755, 5A756 ; Bricard 951831 ; carré de 8 mm et pêne ½ tour uniquement.
Epaisseur de porte	35 - 79 mm
Utilisation	Intérieure
Cycles de vie	200 000 cycles.
Installation	Compatible avec les visseuses électriques à contrôle de couple.
Normes et certifications	Respect des normes EN1634-1 (pour porte coupe-feu 60 minutes), EN179, EN12209, UL (Normes Europe).
Système de gestion	Encodeur, communication avec la serrure à travers un dispositif NFC ou des cartes de services.

A propos d'Allegion

Allegion (NYSE : ALLE) est un pionnier mondial dans le domaine du contrôle d'accès, avec des marques leaders telles que CISA®, Interflex®, LCN®, Schlage®, SimonsVoss® et Von Duprin®. Spécialiste de la sécurité relative aux portes et zones adjacentes, Allegion propose une vaste gamme de solutions destinées aux habitations privées, entreprises, écoles et autres institutions. En 2019, Allegion a réalisé un chiffre d'affaires de 2,9 milliards de dollars américains. Ses produits sont vendus dans près de 130 pays. Pour en savoir plus, consultez www.allegion.com

AXA ■  BRICARD ■ Briton ■  CISA ■  interflex ■ KRYPTONITE ■ NORMBAU ■  SimonsVoss ■  TRELOCK

CISA
Département Electronique
3, Rue Paul Henri Spaak
77400 Saint Thibault des Vignes
France

Tél. +33 (0)1 60 07 97 97
Fax +33 (0)1 60 07 32 23
Email : bricard.electronique@allegion.com
www.cisahotels.com


ALLEGION