



## LUXOR

Antipanique réversible et modulaire à 1, 2 ou 3 points, apte à équiper les blocs-portes coupe-feu

### Destinations

Bâtiments publics : écoles, hôtels, hôpitaux, aéroports, etc.

Bâtiments industriels

Bureaux, Commerces

Logements collectifs

### Applications / Services

Bloc-porte feu

Issues de secours (ERP / IGH)

Portes en poussant uniquement

## Caractéristiques

### Normes et agréments

- conforme à la norme EN 1125
- conforme aux exigences requises par le marquage **CE**
- apte à équiper les blocs portes coupe-feu (sauf 2 points, en pènes latéraux)

### Esthétique résolument moderne et fluide

- présentation monobloc, encombrement réduit idéal pour pose sur profil aluminium
- aucune visserie apparente
- nombreuses finitions

### Mise en oeuvre

- porte 1 vantail ou 2 vantaux et version 1, 2 ou 3 points

### Robustesse, fiabilité et solidité

- carters renforcés
- résistance 240 H au brouillard salin
- testée à 200 000 cycles
- contre pêne de sécurité
- utilisation de -20°C à +80°C

### Facilité de pose

- réversible sans outil
- barre recoupable sur chantier jusqu'à 300 mm

### Antipanique

Conforme aux exigences requises par le marquage **CE**  
- Articles de quincaillerie, suivant la norme européenne EN 1125.



### Confort d'utilisation

Par son demi cylindre européen coté extérieur, la Luxor s'intègre parfaitement dans un organigramme

### Sécurité des biens

Le contre pêne de sécurité (pêne latéral, haut et bas) empêche la rétraction du loquet à l'aide d'un outil inséré depuis l'extérieur entre la porte et l'hubriserie

- système de fixation rapide et simplifié au maximum
- livrée avec gâches pour hubriserie débordante ou affleurante
- + un jeu de cales
- livrée avec visserie et accessoires de pose

Type	Longueur	Certification
1 pt latéral	900 mm	CE 
2 pts hauts et bas	900 mm	CE 
3 pts hauts et bas	900 mm	CE 

Barre 1200 mm à commander séparément



Argent



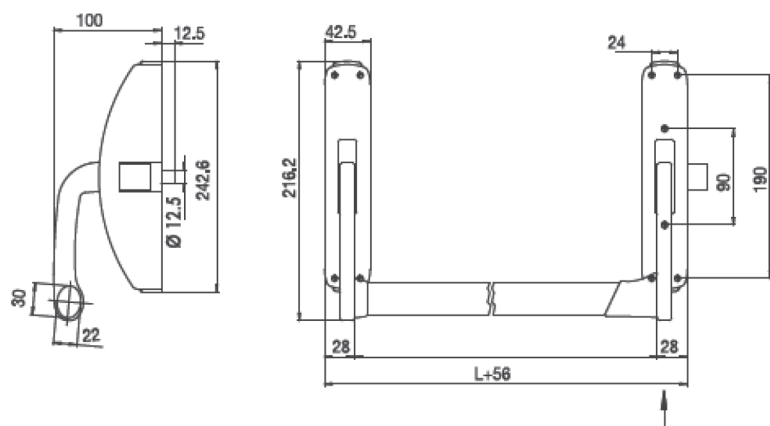
Peinture en poudre antibactérienne qui empêche la diffusion de micro-organismes dangereux et la croissance des moisissures et des bactéries.

# LUXOR

## Antipanique

Luxor réversible et modulaire à 1, 2 ou 3 points, apte à équiper les blocs-portes coupe-feu

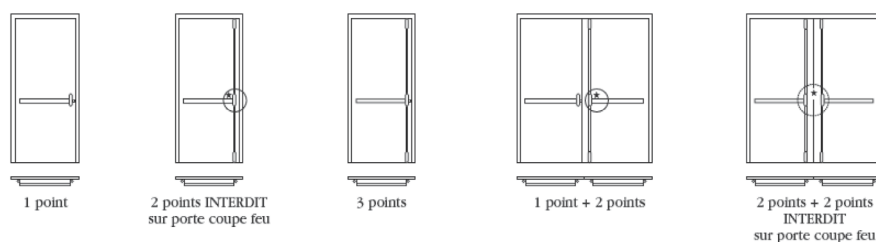
## Dimensions



## Caractéristiques

- **barre en acier traité de longueur ajustable :**
  - longueur standard : 900 mm, recoupable jusqu'à 300 mm.
- **tringles :**
  - tiges filetées en acier zingué bichromaté
  - cache-tringles en aluminium laqué
- **finition époxy**
  - pènes en acier avec contrepêne de sécurité
- **visserie :**
  - vis à bois
  - vis autoforeuse (pour porte coupe-feu avec renfort acier)

## Exemples de mise en œuvre



## Conseils

- Il est à noter que plus la barre sera raccourcie, plus la poussée devra être importante pour décondamner la Luxor.
- La manoeuvre par clé seule n'est pas recommandée dans le cas d'une multipoints.

Allegion (NYSE : ALLE) est un pionnier mondial dans le domaine du contrôle d'accès, avec des marques leaders telles que CISA®, Interflex®, LCN®, Schlage®, SimonsVoss® et Von Duprin®. Spécialiste de la sécurité relative aux portes et zones adjacentes, Allegion propose une vaste gamme de solutions destinées aux habitations privées, entreprises, écoles et autres institutions. Pour en savoir plus, visitez [www.allegion.com](http://www.allegion.com)



© Allegion  
bricard.com  
allegion.com