



Ligne ePURE

Ensemble sur plaque rectangulaire
en zamak HQ

Destinations

Logements collectifs ou
individuels, bureaux

Applications principales

- Portes d'entrée
- Portes palières
- Portes d'intérieur

Caractéristiques

Codification de la norme EN 1906

Classification	Catégorie utilisation	Endurance	Masse de la porte	Résistance au feu	Sécurité personnes	Résistance corrosion	Sécurité des biens	Type d'opération
Digits Carré 7mm	3	7	-	0	0	3	0	U

Design moderne

- Modèle haut de gamme
- Formes rectangulaire cubisme
- Finition tendance
- Pas de visserie apparente (plaque extérieure)

Ergonomie

- Prise en main agréable et sécurisante, finition «soft-touch»: agréable au toucher

Esthétique

- Zamak haute qualité (HQ), fabrication européenne finiti chromé satinée
- Produits estampillés BRICARD
- Harmonie entre les ensembles de portes intérieures, palières et blindées

Description

ENSEMBLE SUR PLAQUE

- Dimensions plaque : 240x40 mm
- Entraxe 70 mm
- Carré de 7 mm (détails voir pages suivantes)
- Entraxe de fixation 195 mm

Pour portes d'une épaisseur de 38 à 53 mm (Clé L, Clé i, BdC) et 38 à 45 mm (BdCC)
Pour portes palières 38 à 53 mm

Version avec aileron: aileron réversible droit—gauche
Pour pose sur portes intérieures Bricard préconise explicitement la serrure ROBUST avec des ensembles ePURE sur plaques rectangulaires
Conformité avec la NF EN 1906 : résistance mécanique grade 7 (200.000 cycles, grade le plus élevé), résistance à la corrosion (grade 2, 48 heures brouillard salin), fréquence d'utilisation grade 3



ePURE

Réf. 8905151

Réf. 8900051

Les « plus » produit

Crémone pompier à levier pour pose en applique sur tout type de portes 1 ou 2 vantaux (Bois/Alu/PVC/Acier)

Gammes et Finitions

● Gamme :

- Ensembles béquille / béquille
- Ensembles béquille / aileron

● Piquage :

Portes palières :

- béquille/béquille : Clé I
- béquille/borgne : Clé I
- béquille/aileron : Clé I , trou oblong A2P**

-Portes intérieures :

- Béquille/béquille : Clé L , Bec de cane, Bec de cane con-
- damnation,

● Finition :

- Chromé satiné

● Accessoires

-Butoir de porte ePURE
707800

-Bouton de tirage ePURE
8004003

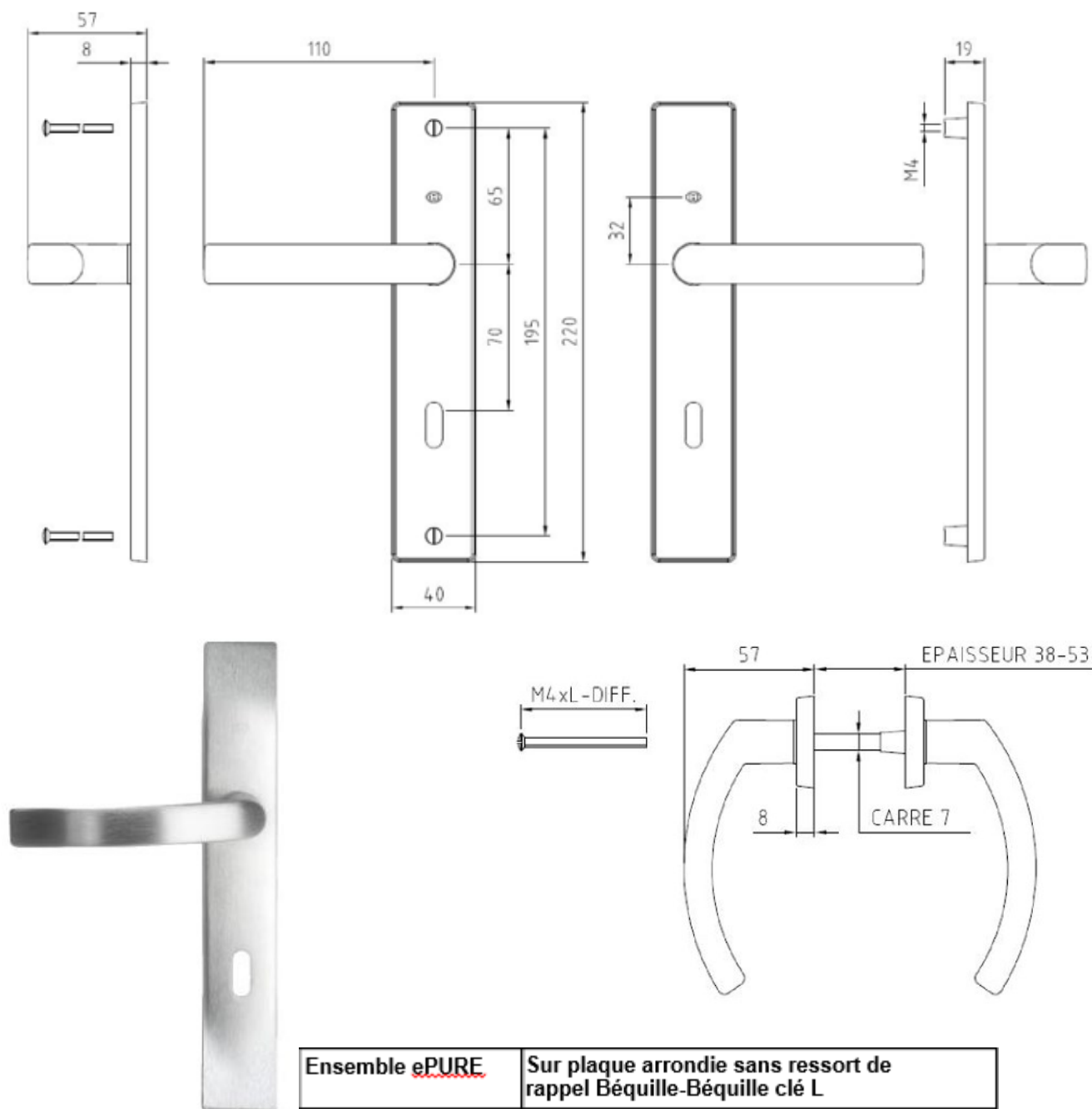
-Poignée de fenêtre ePURE
8004001

-Crémone fenêtre ePURE
8004002



Ensembles ePURE sur plaque - zamak

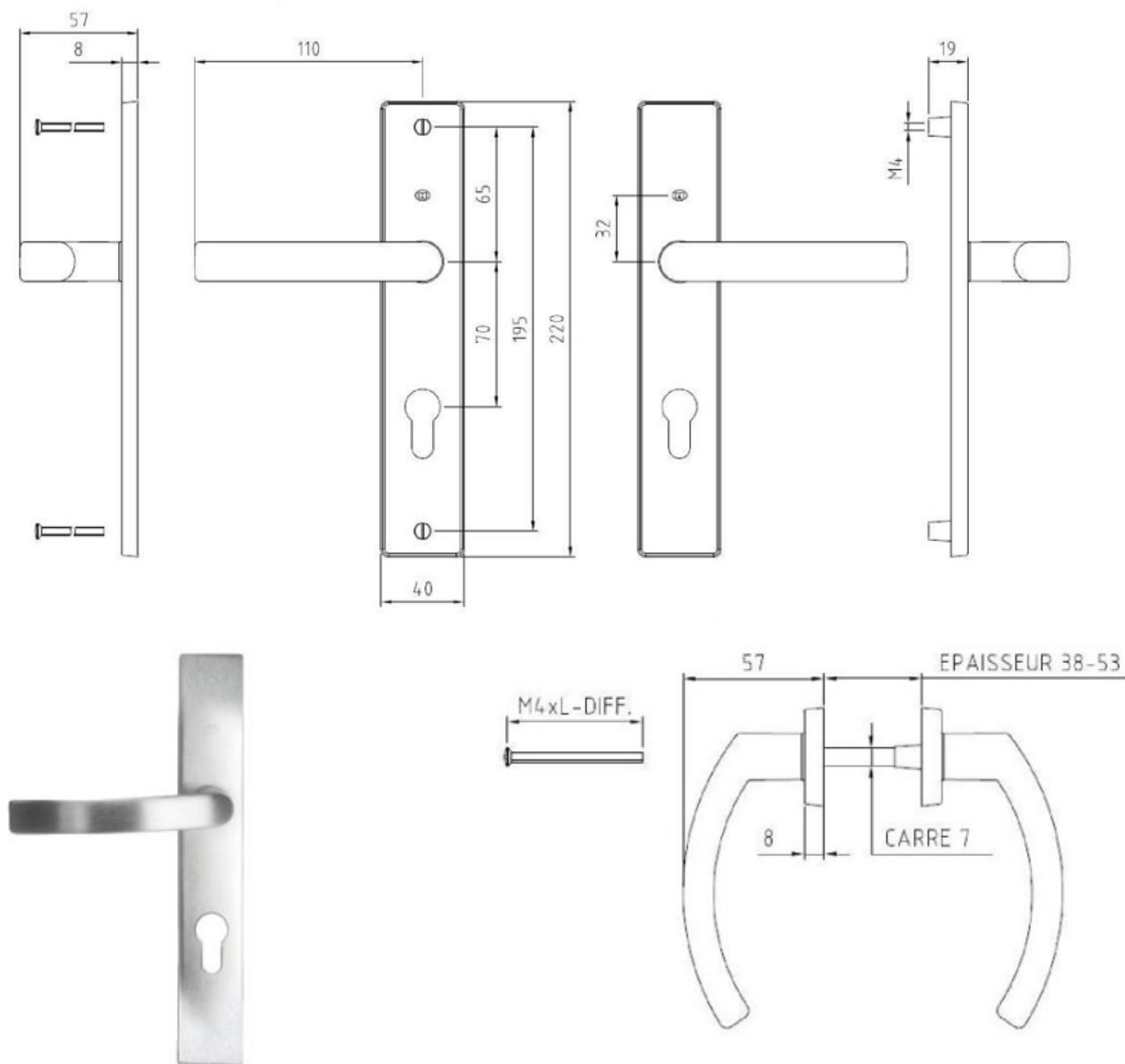
Dimensions



Ensemble ePURE	Sur plaque arrondie sans ressort de rappel Béquille-Béquille clé L
Ref : 885 050	Finition: chromé satiné
qt	description
1	Carré plein 7mm x 95 mm, pour épaisseur de portes 38-53 mm
2	Vis M4x45mm
2	Vis M4x50mm
2	Vis M4x55mm

Ensembles ePURE sur plaque - zamak

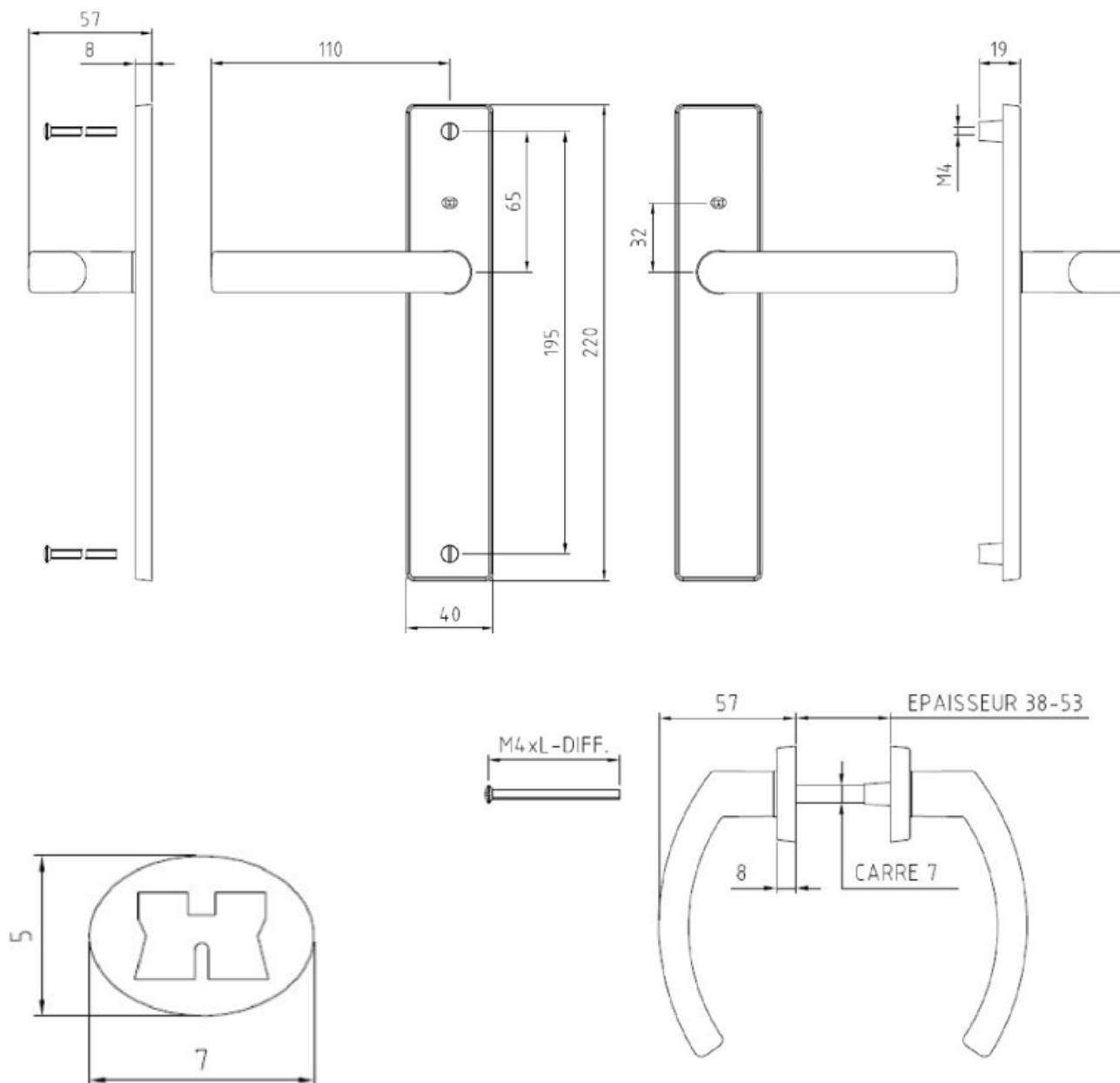
Dimensions



Ensemble <u>ePURE</u>	Sur plaque arrondie sans ressort de rappel Béquille-béquille clé i
<u>Ref</u> : 885 051	Finition: chromé satiné
<u>qt</u>	description
1	Carré plein 7mm x 95 mm, Épaisseur de portes 38-53mm
2	Vis M4x45mm
2	Vis M4x50mm
2	Vis M4x55mm

Ensembles ePURE sur plaque - zamak

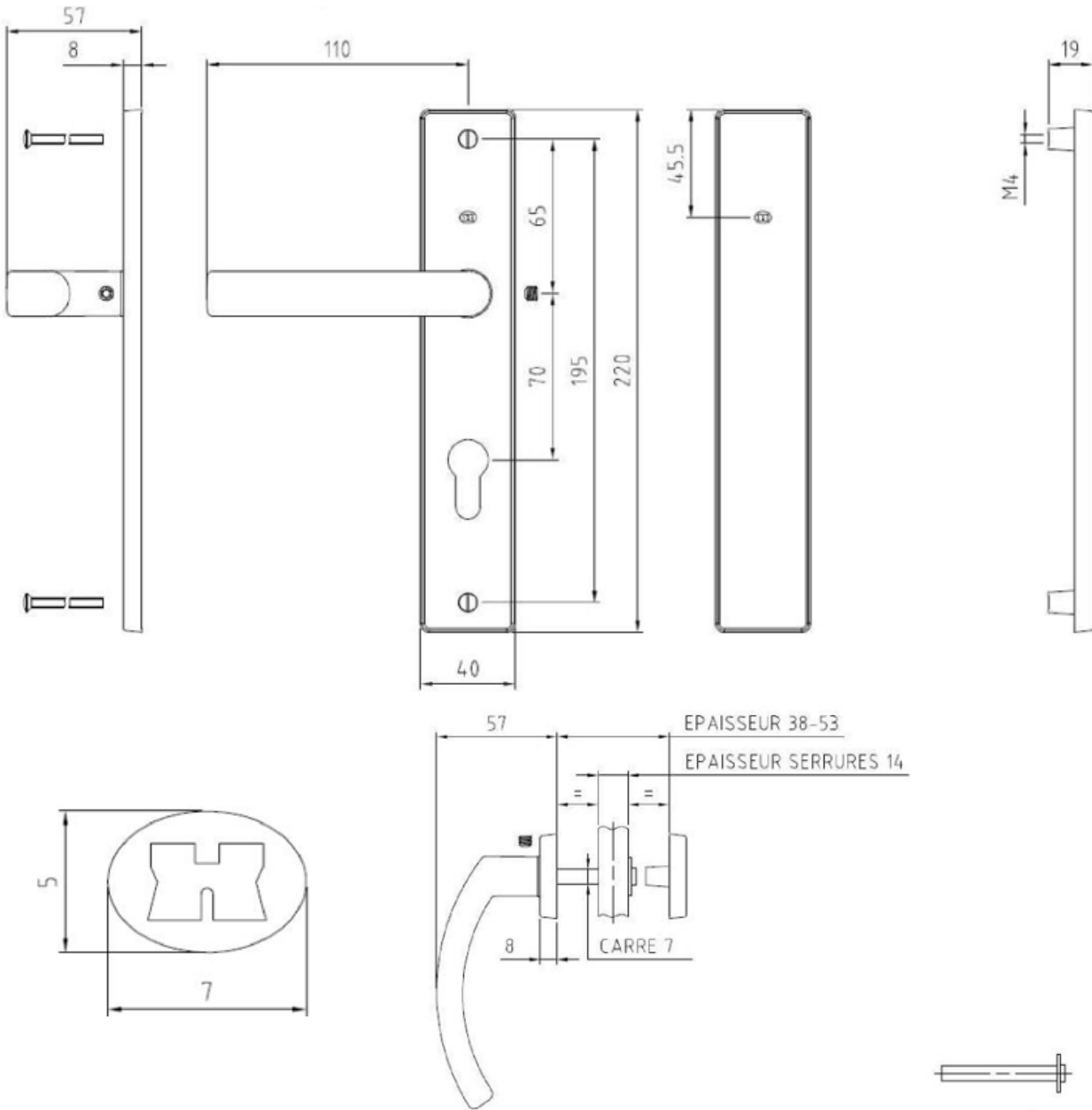
Dimensions



Ensemble ePURE	Sur plaque arrondie sans ressort de rappel Béquille-béquille bec de cane	
Ref : 885 052	Finition: chromé satiné	
qt	description	
1	Carré plein 7mm x 95mm, Épaisseur de portes 38-53mm	
2	Vis M4x45mm	
2	Vis M4x50mm	
2	Vis M4x55mm	

Ensembles ePURE sur plaque - zamak

Dimensions

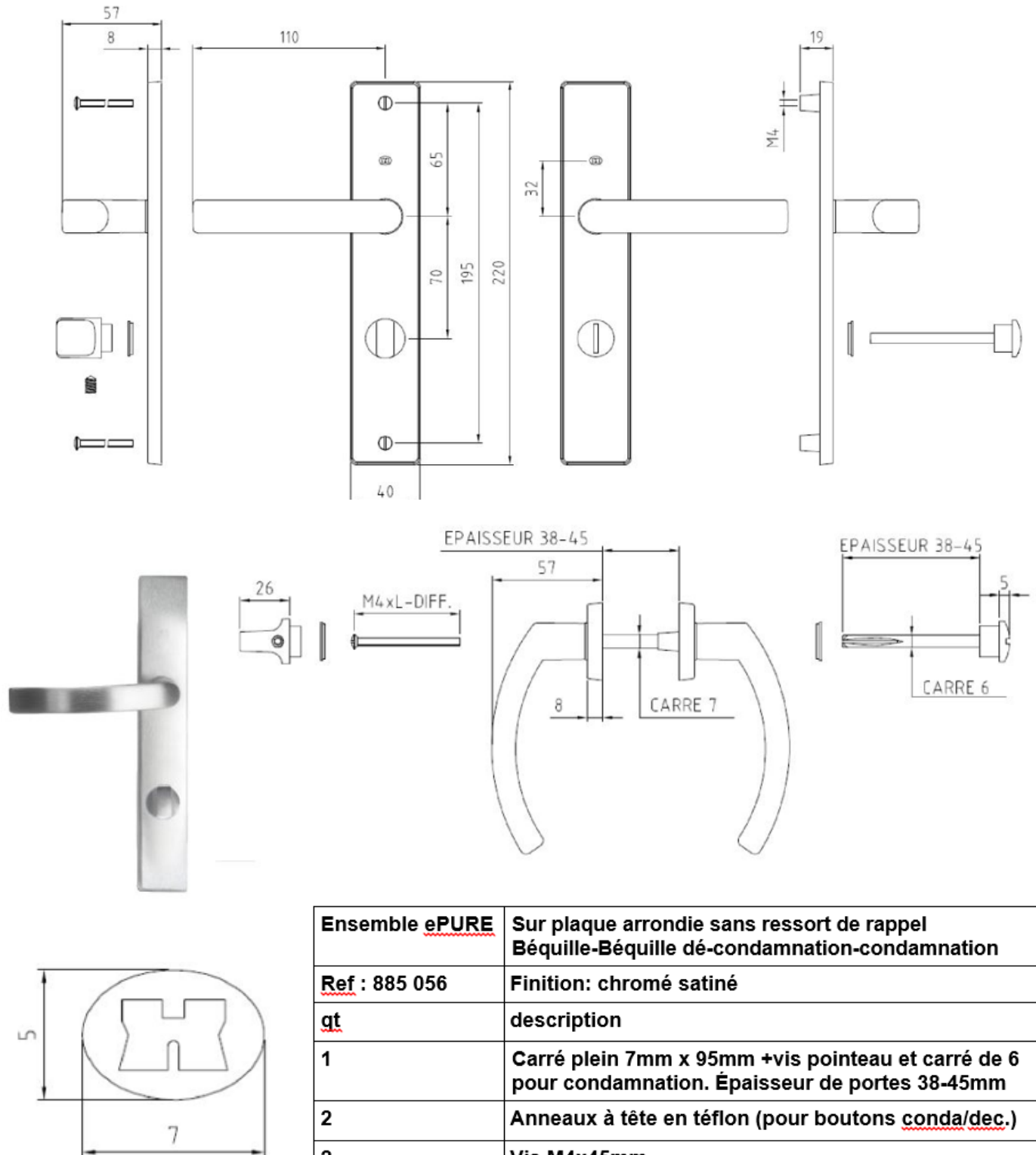


CARRÉ Q7x55 C/ROND.RIV.

Ensemble <u>ePURE</u>	Sur plaque arrondie sans ressort de rappel Béquille-plaque borgne (porte palière)
<u>Ref</u> : 885 053	Finition: chromé satiné
<u>qt</u>	description
1	Carré fendu 7mm x 55 mm (<u>c/rond.riv.</u>) 1 vis pointeau, Épaisseur de portes 38-53mm
2	Vis M4x45mm
2	Vis M4x50mm
2	Vis M4x55mm

Ensembles ePURE sur plaque - zamak

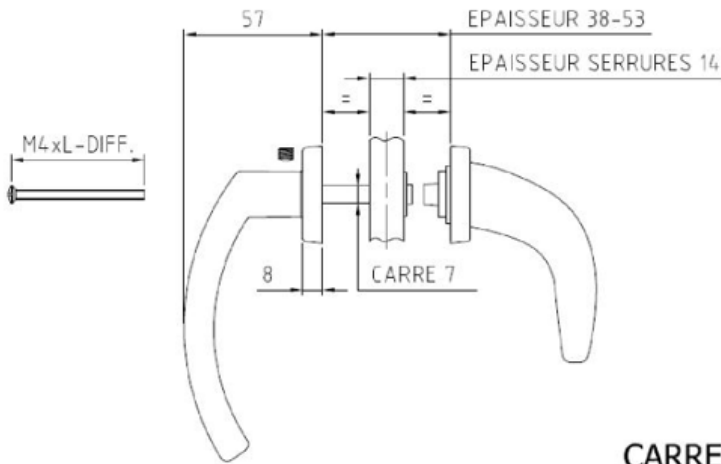
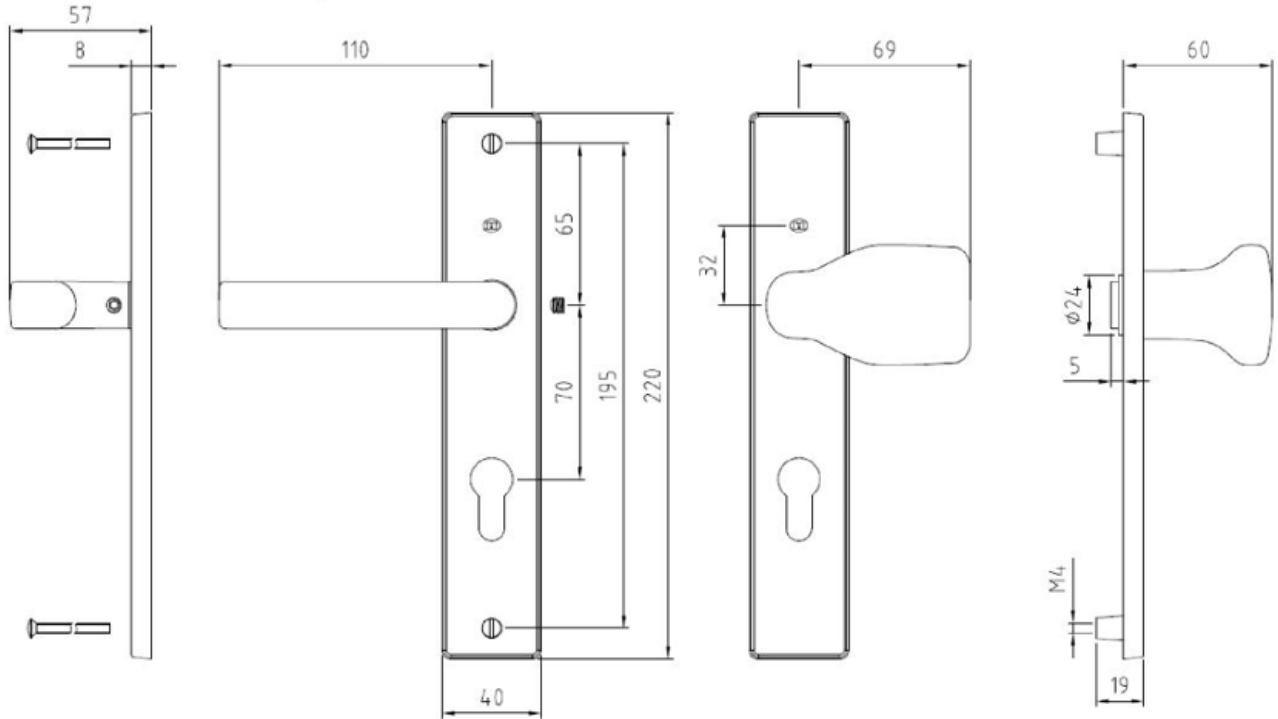
Dimensions



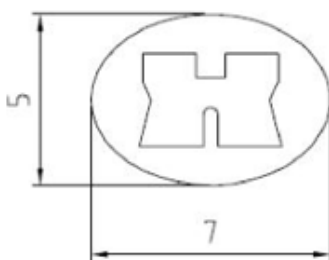
Ensemble <u>ePURE</u>	Sur plaque arrondie sans ressort de rappel Béquille-Béquille dé-condamnation-condamnation
Ref : 885 056	Finition: chromé satiné
qt	description
1	Carré plein 7mm x 95mm +vis pointeau et carré de 6 pour condamnation. Épaisseur de portes 38-45mm
2	Anneaux à tête en téflon (pour boutons <u>conda/dec.</u>)
2	Vis M4x45mm
2	Vis M4x50mm
2	Vis M4x55mm

Ensembles ePURE sur plaque - zamak

Dimensions



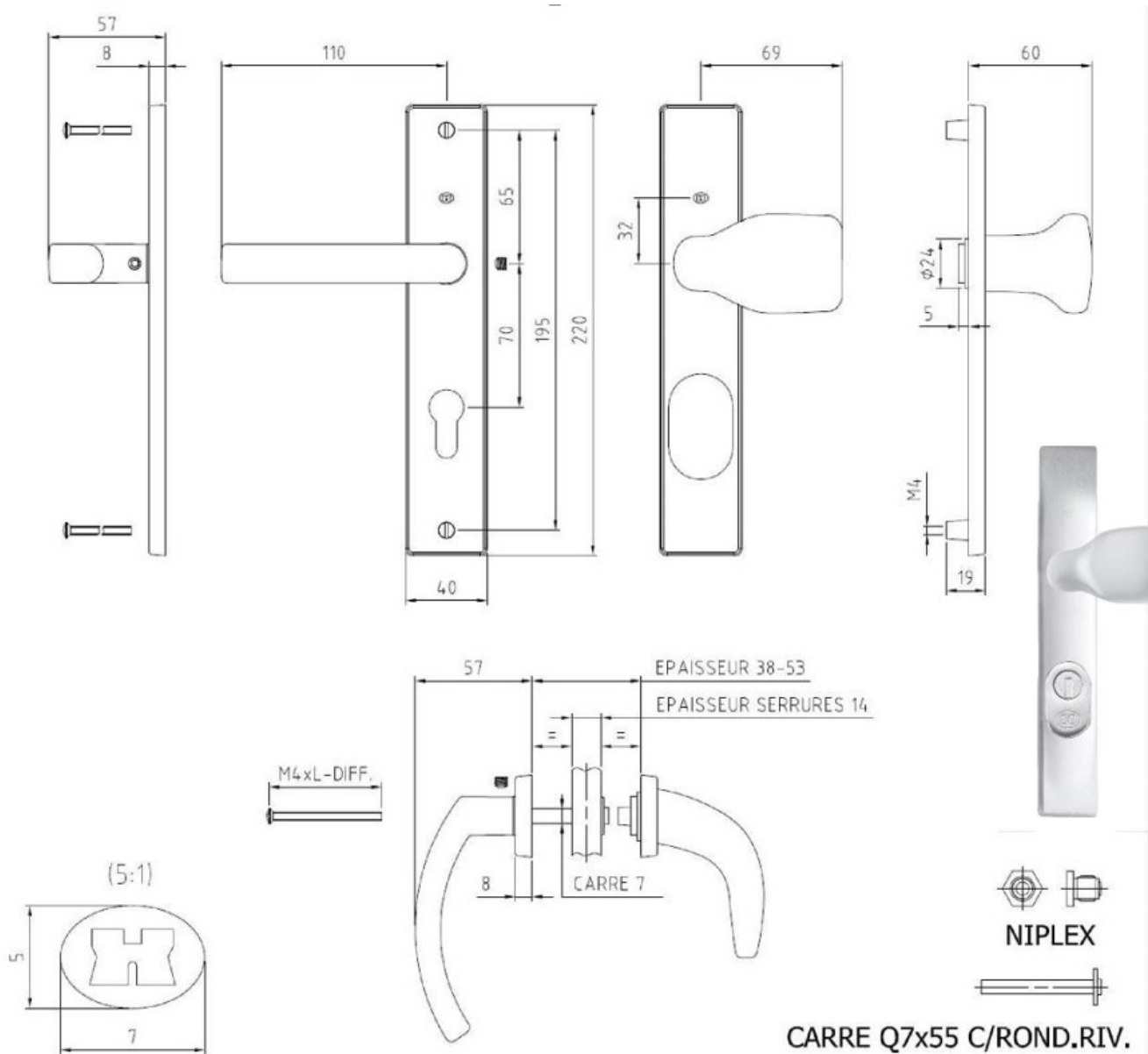
CARRE Q7x55 C/ROND.RIV.



Ensemble ePURE	Sur plaque arrondie sans ressort de rappel Béquille-aileron : clé i- clé i (porte palière)
Ref : 8 785 051	Finition: chromé satiné
qt	description
1	Carré fendu 7mm x 55 mm C/ROND.RIV, une vis pointeau Épaisseur de portes 38-53mm
1	NIPLEX
2	Vis M4x45mm
2	Vis M4x50mm
2	Vis M4x 55mm

Ensembles ePURE sur plaque - zamak

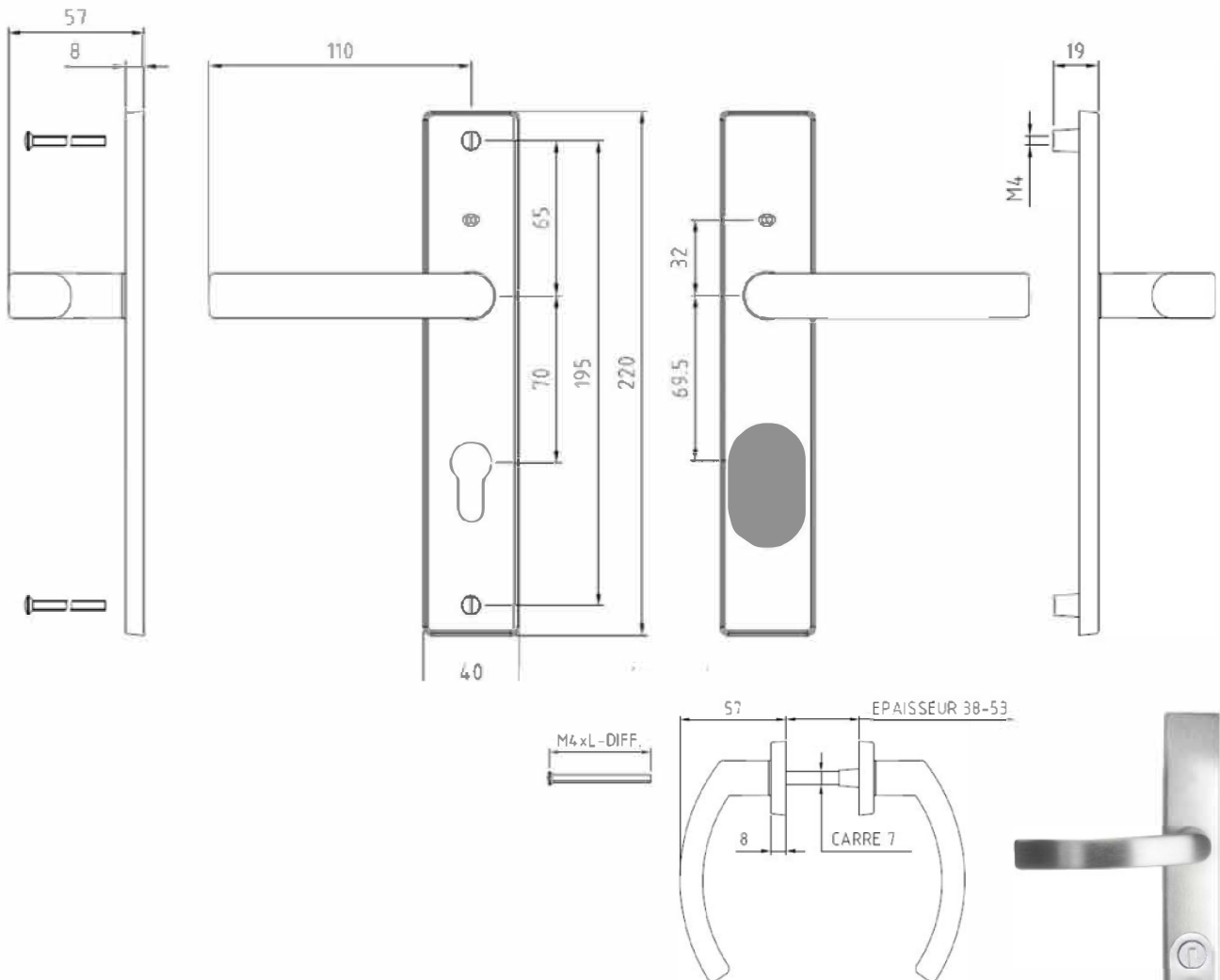
Dimensions



Ensemble ePURE	Sur plaque arrondie sans ressort de rappel Béquille + aileron : clé i - perçage A2P** (porte palière)
Ref : 8 786 151	Finition: chromé satiné
qt	description
1	Carré fendu 7mm x 55 mm C/ROND.RIV. , une vis pointeau Épaisseur de portes 38-53 mm
1	NIPLEX
2	Vis M4x45mm
2	Vis M4x50 mm
2	Vis M4x55 mm

Ensembles ePURE sur plaque - zamak

Dimensions



Ensemble ePURE	Sur plaque arrondie sans ressort de rappel Béquille-béquille : clé i- perçage A2P** (porte palière)
Ref : 8 787 151	Finition: chromé satiné
qt	description
1	Carré plein 7mm x 95 mm Épaisseur de portes 38-53mm
2	Vis M4x45mm
2	Vis M4x50mm
2	Vis M4x55mm

A propos d'Allegion

Allegion (NYSE : ALLE) est un pionnier mondial dans le domaine du contrôle d'accès, avec des marques leaders telles que CISA®, Interflex®, LCN®, Schlage®, SimonsVoss® et Von Duprin®. Spécialiste de la sécurité relative aux portes et zones adjacentes, Allegion propose une vaste gamme de solutions destinées aux habitations privées, entreprises, écoles et autres institutions. Pour en savoir plus, visitez www.allegion.com



ALLEGION™

© Allegion
bricard.com
allegion.com