



Ligne Osmose

Ensembles de porte blindé en aluminium massif, plaque étroite



Réf. 97950 171

Réf 97950, 97951

Destinations

Portes d'entrée
Portes palières
Porte à profil étroit
type métallique ou PVC

Services

Logements collectifs
ou individuels
Bureaux et locaux
commerciaux

Caractéristiques

Codification de la norme EN 1906

Classification	Catégorie utilisation	Endurance	Masse de la porte	Résistance au feu	Sécurité personnes	Résistance corrosion	Sécurité des biens	Type d'opération
Digits Carré 7mm	4	7	-	0	0	4	1	U

• Design moderne

- Modèle haut de gamme
- Formes arrondies, finitions tendances
- Pas de vis apparente

• Ergonomie

- Prise en main agréable et sécurisante

• Esthétique

- Finition aluminium anodisé

• Protection

- Bouclier extérieur en aluminium massif de 15 mm d'épaisseur : **impossibilité de tordre la plaque**
- Protecteur de cylindre et pastille tournante anti-arrachage et anti-perçage
- Apte à équiper les portes de maisons individuelles munies d'une serrure à relevage



Descriptif

- **Ensemble sur plaque étroite**
- Dimensions 250x36 mm
- Entraxe 92 mm
- Carré de 8 mm

Les «plus» produit

Sécurité

Ensemble sur plaque massive de 15 mm munie d'un protecteur de cylindre et d'une pastille tournante anti-arrachage et anti-perçage **Pose**

S'adapte sur profil étroit type PVC ou métallique et sur portes de pavillons équipées d'une serrure à relevage

- Epaisseur de porte :

49 à 62 mm béquille-béquille

47 à 52 mm et 57 à 62 mm béquille-aileron

- Entraxe de fixation 216 mm

Gamme

- Ensemble moulé béquille / béquille
- Ensemble moulé béquille / aileron

Piquage

- Clé I

Finitions



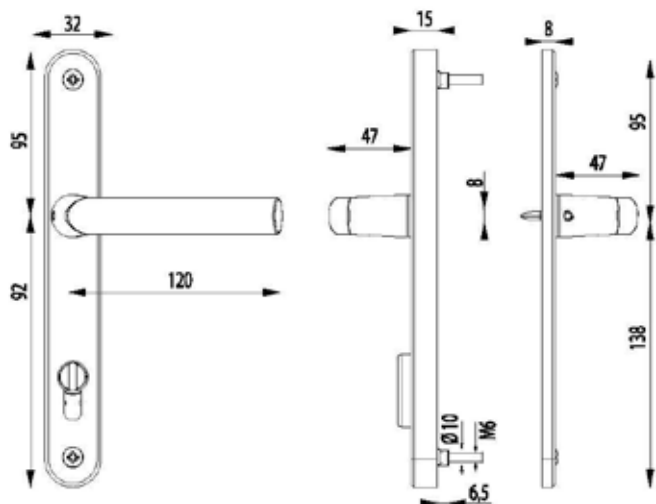
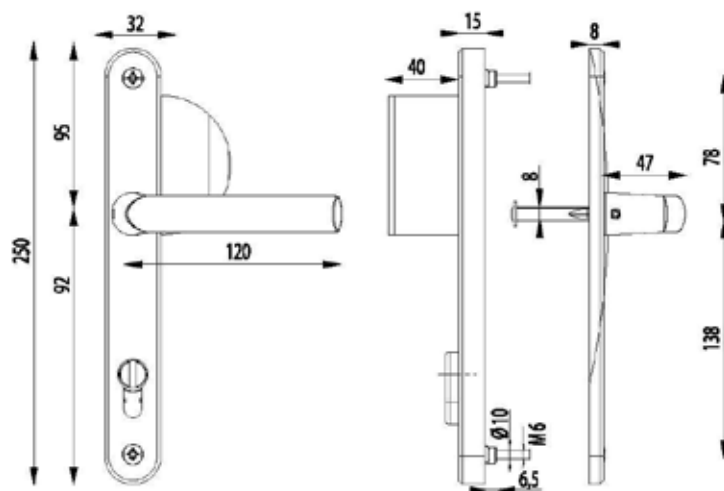
Produits complémentaires

- Butoir de porte ARAMIS
- Butoir de porte PORTOS
- Butoir de porte ATOS
- Bouton de tirage DALI

Ligne Osmose

Ensembles aluminium blindés
plaque étroite

Plans techniques

Osmose blindée plaque étroite,
version béquille / béquille, Clé IOsmose blindée plaque étroite,
version béquille / aileron, Clé I

Conseil

Faites un essai de fonctionnement
PORTE OUVERTE : Introduire la clé,
faire sortir et rentrer le pêne dormant
en tournant la clé, ressortir la clé.

Entretien

- BRICARD répond à tout défaut de production, de fonctionnement ou de matières de ses articles qui sont signalés avant leur montage.
- Les articles BRICARD doivent être montés uniquement lorsque le travail de peinture des portes, fenêtres et murs est terminé et que le traitement du sol (ponçage et vernis) est sec.

A propos d'Allegion

Allegion (NYSE : ALLE) est un pionnier mondial dans le domaine du contrôle d'accès, avec des marques leaders telles que CISA®, Interflex®, LCN®, Schlage®, SimonsVoss® et Von Duprin®. Spécialiste de la sécurité relative aux portes et zones adjacentes, Allegion propose une vaste gamme de solutions destinées aux habitations privées, entreprises, écoles et autres institutions. Pour en savoir plus, visitez www.allegion.com



ALLEGION™

© Allegion
bricard.com
allegion.com