



Ligne Osmose

Ensembles de porte blindé en aluminium massif, plaque standard



Réf. 97900 171



Réf. 97905 071

Réfs 97910, 97900, 97905, 97901

Destinations

Portes d'entrée
Portes palières
Blocs portes bois,
PVC ou métalliques

Services

Logements collectifs
ou individuels
Bâtiments scolaires

Caractéristiques

Codification de la norme EN 1906

Classification	Catégorie utilisation	Endurance	Masse de la porte	Résistance au feu	Sécurité personnes	Résistance corrosion	Sécurité des biens	Type d'opération
Digits Carré 7 mm	4	7	-	0	0	4	1	U

• Design moderne

- Modèle haut de gamme
- Formes arrondies, finitions tendances
- Pas de vis apparente

• Ergonomie

- Prise en main agréable et sécurisante

• Esthétique

- Finition aluminium anodisé

• Protection

- Bouclier extérieur en aluminium massif de 15 mm d'épaisseur : **impossibilité de tordre la plaque**
- Protecteur de cylindre et pastille tournante anti-arrachage et anti-perçage



Descriptif

• Finition parfaite

- Aucune marque de moulure

• Ensemble sur plaque

- Dimensions 250x50 mm
- Entraxe de 70 mm

Les «plus» produit

Sécurité

Ensemble sur plaque massive de 15 mm munie d'un protecteur de cylindre et d'une pastille tournante anti-arrachage et anti-perçage

- Entraxe de fixation : 216 mm et 195 mm

- Carré de 7 mm

- Epaisseur de porte :

39 à 52 mm béquille-béquille

37 à 42 mm et 52 à 57 mm béquille-aileron

Gamme

- Ensemble blindé béquille / béquille
- Ensemble blindé béquille / aileron
- Ensemble blindé béquille / borgne
- Ensemble blindé béquille / aileron
- Ensemble blindé béquille / béquille

Piquage

- Clé I
- Clé

Finitions

Aspect
Inox
F9

Argent



Champagne

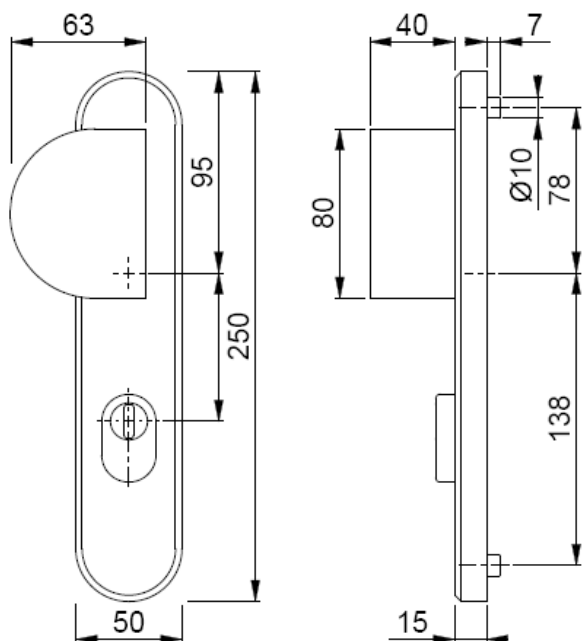
Produits complémentaires

- Butoir de porte ARAMIS
- Butoir de porte PORTOS
- Butoir de porte ATOS
- Bouton de tirage DALI

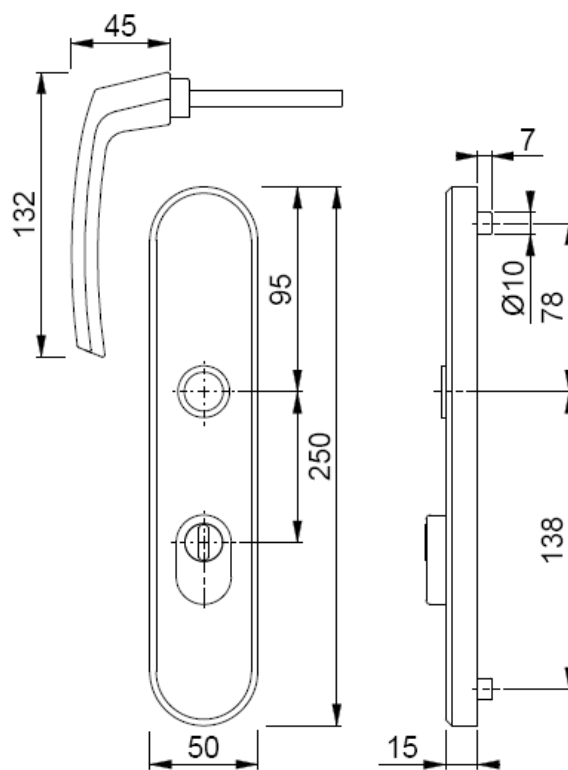
Ligne Osmose

Ensembles aluminium blindés
plaque standard

Plans techniques



Ensemble béquille/béquille



Ensemble béquille/aileron

Conseil

Faites un essai de fonctionnement
PORTE OUVERTE : Introduire la clé,
faire sortir et rentrer le pêne dormant
en tournant la clé, ressortir la clé.

Entretien

- BRICARD répond à tout défaut de production, de fonctionnement ou de matières de ses articles qui sont signalés avant leur montage.
- Les articles BRICARD doivent être montés uniquement lorsque le travail de peinture des portes, fenêtres et murs est terminé et que le traitement du sol (ponçage et vernis) est sec.

A propos d'Allegion

Allegion (NYSE : ALLE) est un pionnier mondial dans le domaine du contrôle d'accès, avec des marques leaders telles que CISA®, Interflex®, LCN®, Schlage®, SimonsVoss® et Von Duprin®. Spécialiste de la sécurité relative aux portes et zones adjacentes, Allegion propose une vaste gamme de solutions destinées aux habitations privées, entreprises, écoles et autres institutions. Pour en savoir plus, visitez www.allegion.com



© Allegion
bricard.com
allegion.com