



BRICARD

Votre **expert** au quotidien

Série 645

Ferme-porte
pour bloc porte coupe-feu

Destinations principales

Logements collectifs
ou individuels
Bâtiments scolaires
Bureaux et locaux commerciaux
Bâtiments hospitaliers

Applications principales

Portes intérieures
Portes extérieures
Bloc porte coupe-feu

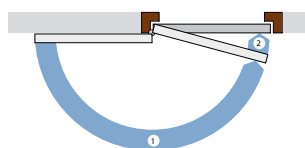
Caractéristiques

- Technologie pignon crémaillère excentré : ouverture sans effort, fermeture sûre et efficace
- Bras à glissière anti-vandalisme
- Conforme au marquage **CE** et à la norme produit NF EN 1154 (côté tirant) :

4 (3/4) **8** (8) **3** (1) **1** (0/1) **1** (1) **3** (0/4)

N° certificat = 0432 - CPR - 00099-04.01

- Apte à équiper un bloc porte coupe feu.
- Coloris : argent RAL9006, blanc, RAL9010, noir RAL9005
- Ferme-porte thermo constant : -15° à +40° C
- Fermeture à partir de 180° selon le marquage **CE** (coté tirant), de 115° (côté poussant).
- Vitesse de fermeture réglable (180°-0°): 1
- L'à-coup final réglable (10°-0°): 2



1	2
Vitesse de fermeture	À-coup final
120° - 10°	10° - 0°

Ferme-porte

ferme-porte technologie pignon crémaillère excentré, force 1 à 3, bras a glissière – apte à équiper les blocs portes coupe-feu, conforme au marquage **CE** et à la norme produit NF EN 1154.



Modèle 645 125

Les «plus» produit

- Bras à glissière anti-vandalisme
- Conforme au marquage **CE** et norme NF EN 1154 et PMR
- Pose rapide et aisée
- 100% réversible pour toute configuration de pose

Modèles

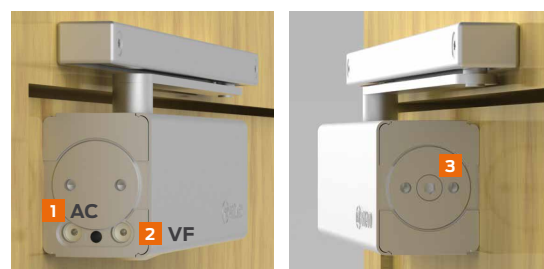
Ferme-porte 645 125 **CE** selon EN 1154 bras à glissière (anti-vandalisme)

Référence	Désignation	Couleur
645 125 7	Ferme porte 645 125 bras à glissière, force 1 à 3.	Argent (RAL9006)
645 125 3	Conforme à la norme EN 1154 et au marquage CE - Toutes configurations de montage	Noir (RAL9005)
645 125 1		Blanc (RAL9010)
645 999 7	Plaque de montage indirect pour FP 645 125 (option)	Argent (RAL9006)
645 999 3		Noir (RAL9005)
645 999 1		Blanc (RAL9010)
9F00019	Arrêt/butée (entre 80° et 120°)	

Facilité de pose et de réglage

- 1 seul modèle pour toutes les configurations de montage !
- 3 vis pour

1. réglage de l'à-coup final
2. réglage de la vitesse de fermeture
3. réglage de la force



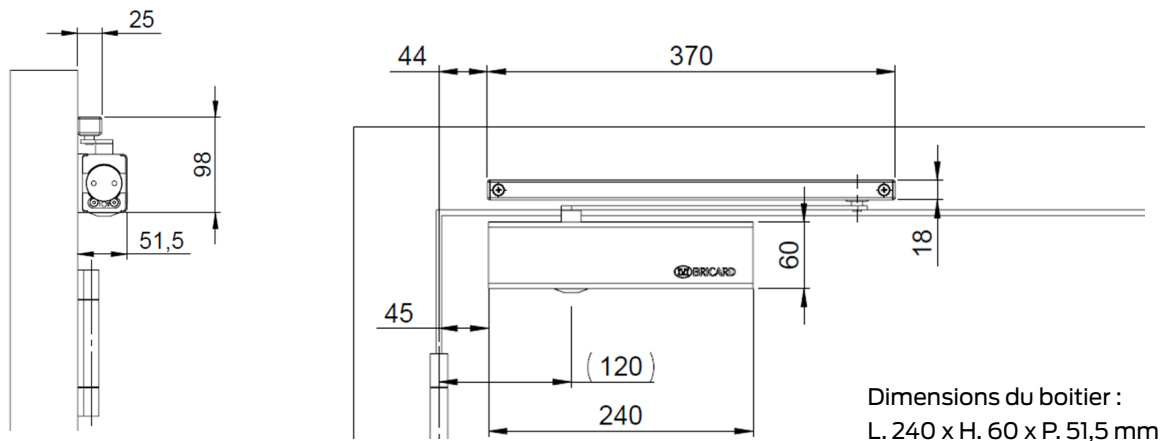
Série 645

Ferme-porte

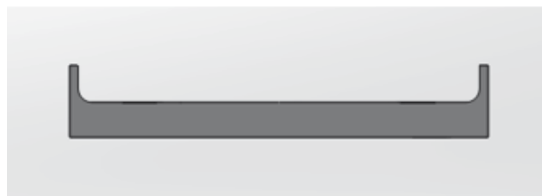
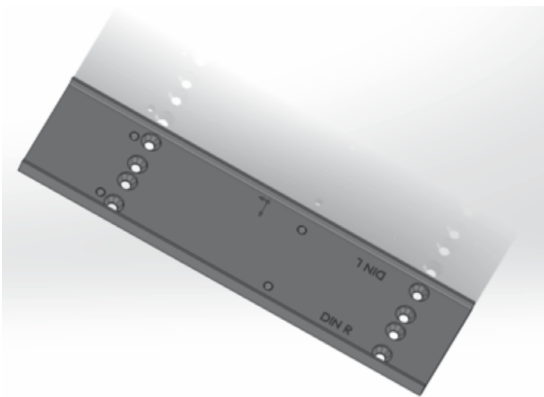
technologie pignon crémaillère excentré 1-3, bras a glissière – apte à équiper les blocs portes coupe-feu, conforme au marquage **CE** et à la norme produit NF EN 1154

Dimensions

Modèle 645125 X



Réf 645999 X (option)



Dimensions plaque de montage
indirect : 240 x 60 x 5 mm

Série 645

Ferme-porte

technologie pignon crémaillère excentré 1-3, bras à glissière – apte à équiper les blocs portes coupe-feu, conforme au marquage **CE** et à la norme produit NF EN 1154

Configurations de pose

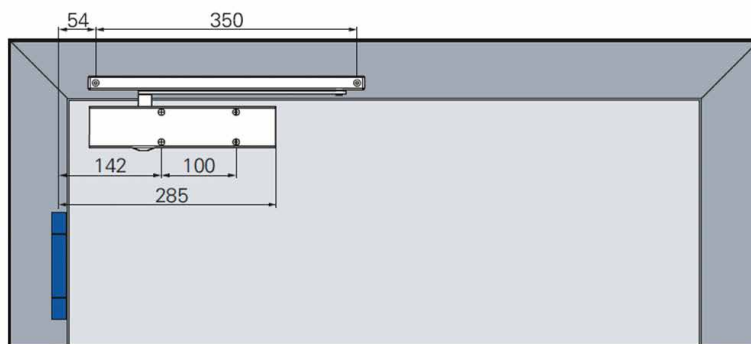
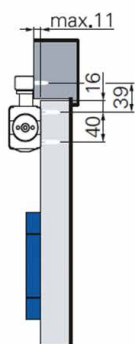
Modèle 645125

Côté tirant



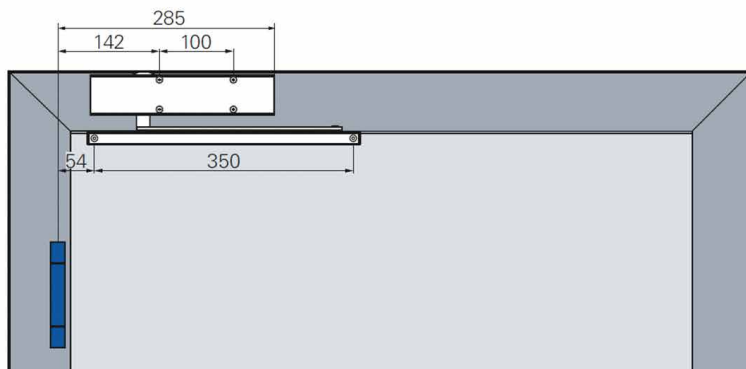
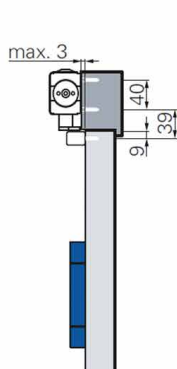
Montage sur vantail côté paumelles - côté tirant

Corps du ferme-porte installé sur le battant de la porte (vantail) et le bras à glissière installé sur le cadre de la porte (dormant). Angle d'ouverture de la porte limité à 180° maxi.



Montage inversé côté paumelles - côté tirant

Corps du ferme-porte installé sur le cadre (dormant) de la porte et le bras glissière installé sur le battant de la porte (vantail). Angle d'ouverture de la porte limité à 180° maxi.



Série 645

Ferme-porte

technologie pignon crémaillère excentré 1-3, bras a glissière – apte à équiper les blocs portes coupe-feu, conforme au marquage **CE** et à la norme produit NF EN 1154

Configurations de pose

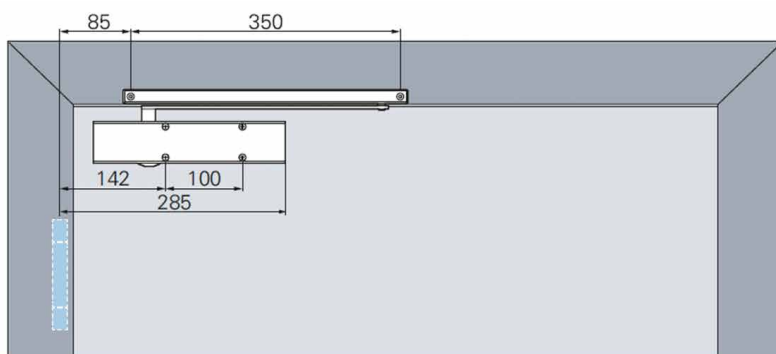
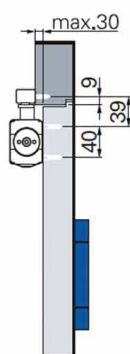
Modèle 645125

Côté poussant



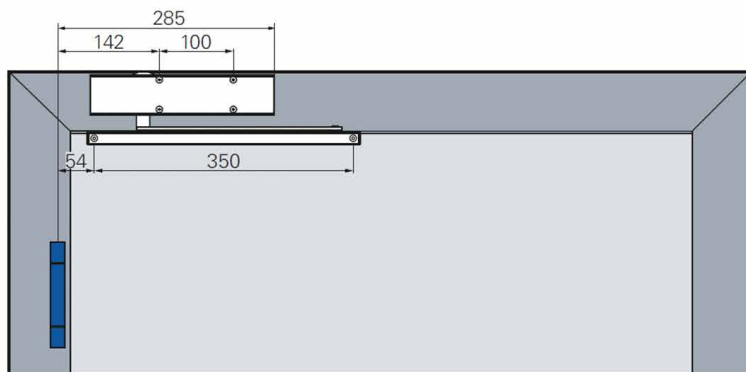
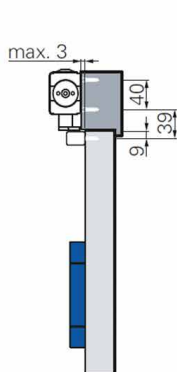
Montage sur vantail côté opposé aux paumelles - côté poussant.

Corps du ferme-porte installé sur le battant de la porte (vantail) et le bras glissière installé sur le cadre de la porte (dormant). Angle d'ouverture de la porte limité à 115° maxi.



Montage inversé côté opposé paumelles - côté poussant.

Corps du ferme-porte installé sur le cadre (dormant) de la porte et le bras glissière installé sur le battant de la porte (vantail). Angle d'ouverture de la porte limité à 105° maxi.

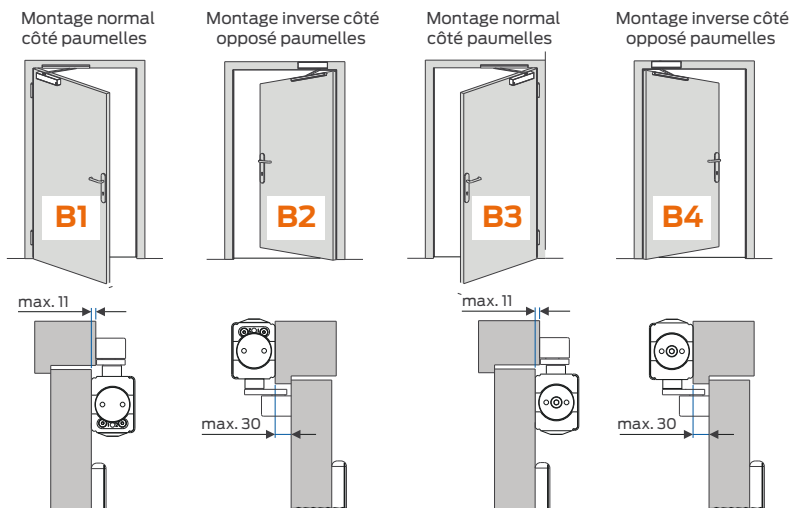


Série 645

Ferme-porte

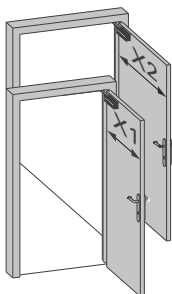
technologie pignon crémaillère excentré 1-3, bras à glissière – apte à équiper les blocs portes coupe-feu, conforme au marquage **CE** et à la norme produit NF EN 1154

Modèle 645125
1 seule référence
pour toutes les configurations de pose



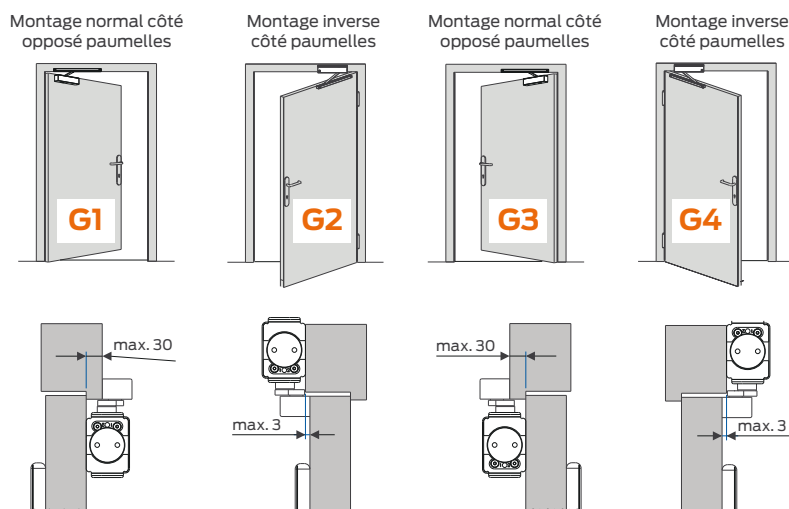
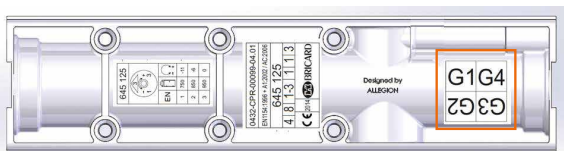
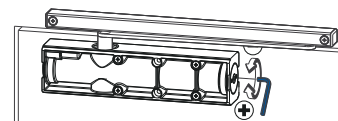
≥EN 3

	X1	X2
EN 1-3	750 mm	950 mm



645 125
EN 1-3

Force de ferme-porte	Largeur de porte max.	Rotations
1	750 mm	-11
2	850 mm	-6
3 F	950 mm	0



A propos d'Allegion

Allegion (NYSE: ALLE) veille à la sécurité des personnes dans leur cadre de vie, au travail et lors de leurs déplacements. Avec un chiffre d'affaires annuel de 2 milliards de dollars, Allegion fournit des produits et solutions de sécurité à travers 27 marques globales dans plus de 120 pays. Le portefeuille d'Allegion comprend les marques stratégiques CISA®, Interflex®, LCN®, Schlage® et Von Duprin®. Pour plus d'information, consultez allegion.com



ALLEGION™

© 2014 Allegion
bricard.fr
allegion.com