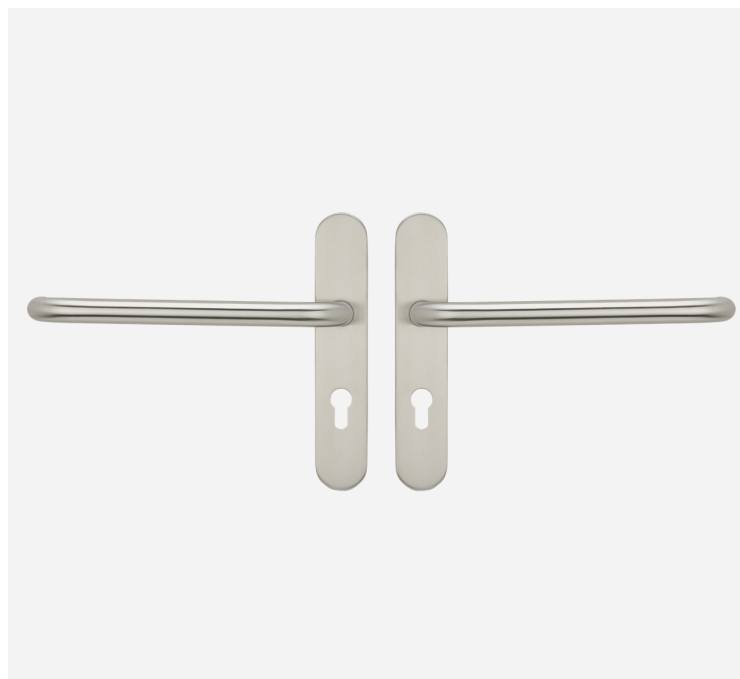




# Poignée sur plaque PMR New Wave

Ligne Inox



## Destinations

Bâtiments individuels  
Bâtiments collectifs  
Bâtiment industriels  
Bureaux  
Ecole

## Applications

Portes intérieures

EN  
1906

## Les «plus» produit

- **Inox 304**
- **Aucune vis apparente**
- **Ressort de rappel**
- **Platine de fixation en acier pour une plus grande solidité**

## Caractéristiques

### Codification de la norme EN 1906

Classification	Catégorie utilisation	Endurance	Masse de la porte	Résistance au feu	Sécurité personnes	Résistance corrosion	Sécurité des biens	Type d'opération
Digits Carré 7mm	4	7	-	0	1	4	0	B

- Forte endurance d'utilisation selon la norme EN 1906 : grade 4
- Résistance de durée la plus élevée de la norme 1906 : 200 000 cycles
- Résistance à la corrosion selon la norme EN 1906 : grade 4 - 240H
- Plaque 228 x 43mm — Carré 7mm, cranté. Entraxe de fixation 195mm
- Epaisseur porte : 38-55mm (38-45 pour conda)
- Ressort de rappel
- Longueur poignée 260 mm
- Solidité et tenue à l'arrachage : vis traversantes et platine de fixation métal
- Vis pointeau cuvette

## Gamme

- Plaque clé i - réf 666463PMR
- Plaque BDC - réf 666464PMR
- Plaque cond avec voyant - réf 666466PMR

## • Finition

- Inox Bricard 1.4301 (A2-AISI 304)

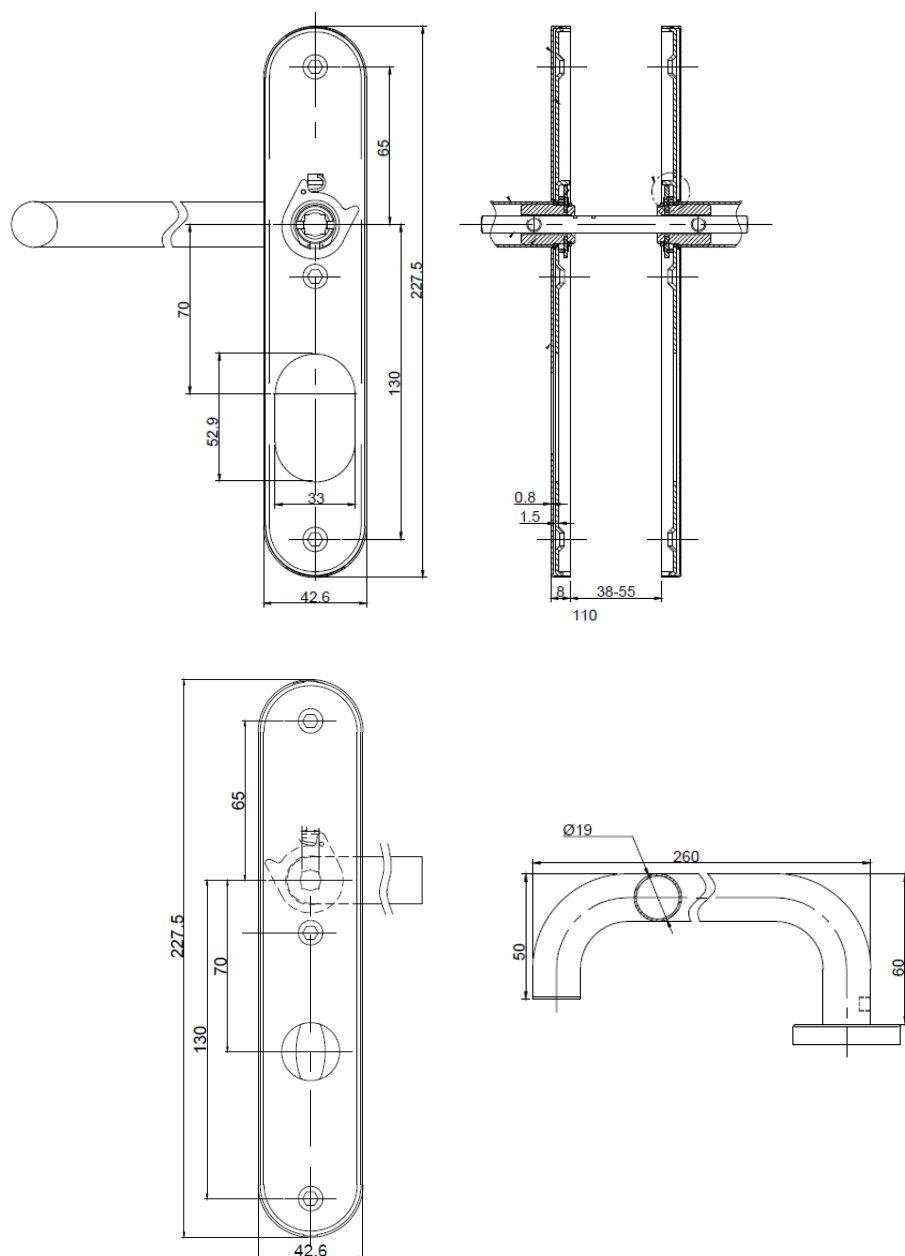
## Produits complémentaires

- Poignées PMR
- Butoir de porte
- Poignées de tirage
- Bâton de maréchal



# Poignée sur plaque New Wave

## Dimensions



## Ligne Inox

### • Kit visserie portes 55mm (38-45 mm pour version condamnation) :

3 vis traversantes M4x50 et 3 douilles M4x22mm, 2 vis pointeau M6x5mm cuvette

Carré 7 x 110mm plein cranté (+ carré de 6mm pour condamnation)

## Entretien

De nombreux produits destinés à l'entretien et à la conservation de l'inox sont disponibles dans le commerce. L'utilisation de produits d'entretien tous usages sans acides est recommandé pour éliminer les salissures peu importantes. Les produits d'entretien à base d'acide chlorhydrique, d'acide citrique ou d'acide acétique (nettoyants pour carrelage) ainsi que la paille de fer ne sont pas appropriés. La tenue à la corrosion de l'inox utilisé dans un milieu agressif, par exemple dans les piscines, dépend fortement de la qualité de l'eau.

Nous vous recommandons de ne pas dépasser, même ponctuellement, les taux suivants : Inox 1.4301 (A2-A151304) chlorure ionique max. 150 mg/l pH 7,0 – 7,8

### A propos d'Allegion

Allegion (NYSE : ALLE) est un pionnier mondial dans le domaine du contrôle d'accès, avec des marques leaders telles que CISA®, Interflex®, LCN®, Schlage®, SimonsVoss® et Von Duprin®. Spécialiste de la sécurité relative aux portes et zones adjacentes, Allegion propose une vaste gamme de solutions destinées aux habitations privées, entreprises, écoles et autres institutions. Pour en savoir plus, visitez [www.allegion.com](http://www.allegion.com)



**ALLEGION**

© Allegion  
bricard.com  
allegion.com