



# Poignée sur rosace ovale New Wave avec rosace de fonction clé i

Ligne Inox



EN  
1906

Réf 666451RO

## Destinations

Bâtiments individuels  
Bâtiments collectifs  
Bâtiment industriels  
Bureaux  
Ecole

## Applications

Portes intérieures

## Les «plus» produit

- **Inox 304**
- **Aucune vis apparente**
- **Ressort de rappel**

## Caractéristiques

### Codification de la norme EN 1906

Classification	Catégorie utilisation	Endurance	Masse de la porte	Résistance au feu	Sécurité personnes	Résistance corrosion	Sécurité des biens	Type d'opération
Digits Carré 7mm	4	7	-	0	0	4	0	B

- Forte endurance d'utilisation selon la norme EN 1906 : grade 4
- Résistance de durée la plus élevée de la norme 1906 : 200 000 cycles
- Résistance à la corrosion selon la norme EN 1906 : grade 4 - 240h
- Rosaces ovales 636mm x 33,6mm - épaisseur 10mm - Carré 7mm cranté
- Épaisseur porte : 38-55mm
- Vis pointeau cuvette

## Finition

- Inox Bricard 1.4301 (A2-AISI 304)

## Gamme

- Béquille Double New Wave sur rosace ovale avec paire de Rosaces Clé I (réf 666451RO)

## Produits complémentaires

- Butoir de porte



- Poignées de tirage



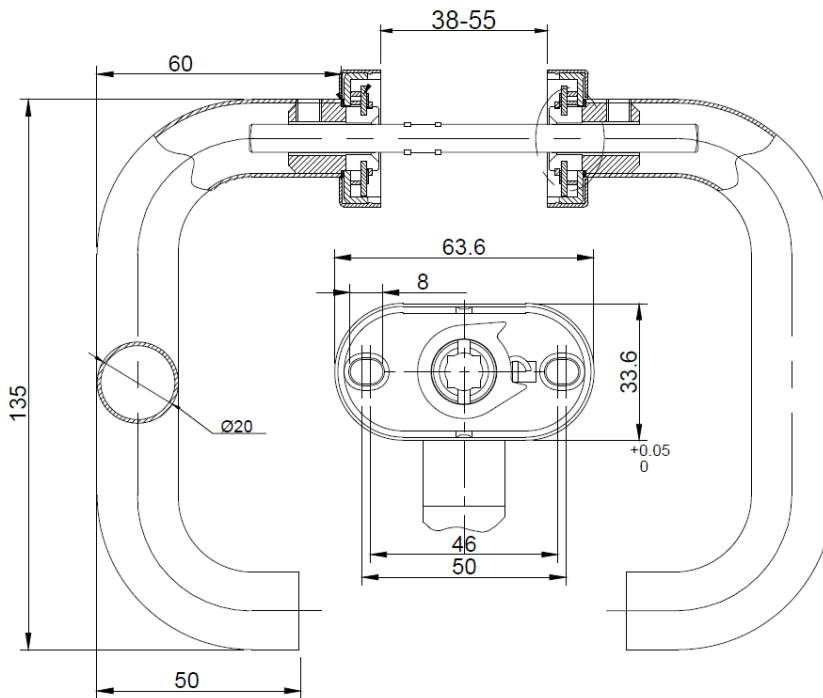
- Bâton de maréchal



# Poignée sur rosace ovale New Wave avec rosace de fonction clé

Ligne Inox

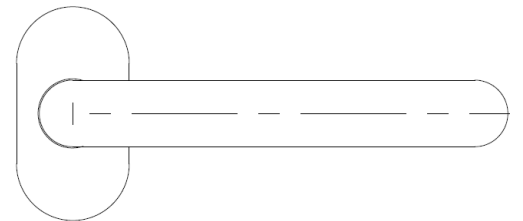
## Dimensions



## New Wave 666451RO

### • Kit visserie standard portes 38-55mm :

- 2 vis traversantes M4x60
- 2 douilles M4x22mm Carré 7mm massif cranté L110mm
- 2 vis pointeau cuvette M6 x 5mm



## Entretien

De nombreux produits destinés à l'entretien et à la conservation de l'inox sont disponibles dans le commerce. L'utilisation de produits d'entretien tous usages sans acides est recommandé pour éliminer les salissures peu importantes. Les produits d'entretien à base d'acide chlorhydrique, d'acide citrique ou d'acide acétique (nettoyants pour carrelage) ainsi que la paille de fer ne sont pas appropriés. La tenue à la corrosion de l'inox utilisé dans un milieu agressif, par exemple dans les piscines, dépend fortement de la qualité de l'eau. Nous vous recommandons de ne pas dépasser, même ponctuellement, les taux suivants : Inox 1.4301 (A2-A151304) chlorure ionique max. 150 mg/l pH 7,0 – 7,8

### A propos d'Allegion

Allegion (NYSE : ALLE) est un pionnier mondial dans le domaine du contrôle d'accès, avec des marques leaders telles que CISA®, Interflex®, LCN®, Schlage®, SimonsVoss® et Von Duprin®. Spécialiste de la sécurité relative aux portes et zones adjacentes, Allegion propose une vaste gamme de solutions destinées aux habitations privées, entreprises, écoles et autres institutions. Pour en savoir plus, visitez [www.allegion.com](http://www.allegion.com)


**ALLEGION**

© Allegion  
bricard.com  
allegion.com