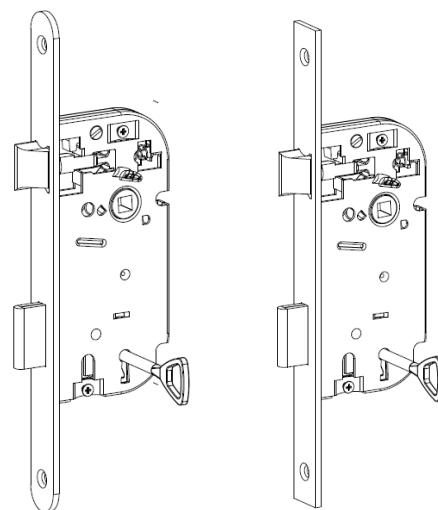




# Serrure à mortaiser monopoint Robust

« Dite de 135 » - axe à 40 mm



## Destinations

Logements collectifs ou individuels : portes intérieures

## Les « plus » produit

- **Résistance : usage intensif**
- **Conforme au règlement de la marque NF — Articles de quincaillerie**
- **Conforme à la norme NF EN12209 : 2004**
- **Référentiel NF040 accessible sur [www.marque-nf.com](http://www.marque-nf.com)**

## Caractéristiques

- La marque NF garantit que l'endurance, la durabilité et la sécurité sont contrôlées selon les normes en vigueur
- Réversible sans outil : changement rapide du sens de la serrure
- Trous de passage pour vis traversantes de rosace

## Description

- Fouillot : carré de 7 mm
- Epaisseur coffre 10 mm
- Têtière en acier bouts ronds ou bouts carrés
- Pêne dormant acier ( 1 tour )
- Pêne ½ tour en zamak
- Pour fonction clé L : clé en zamak nickelé (1 variure)

## Finitions

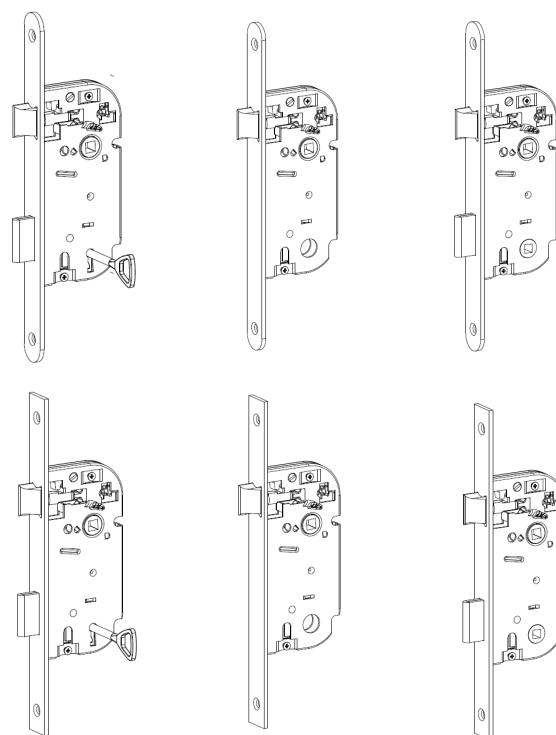
- Laquée blanc
- Laquée noire (uniquement pour fonctions clé L et bec de cane à condamnation)
- Finition gâche : zinguée

## Gamme

Pêne dormant  
½ tour façon gorge  
Réf : 293

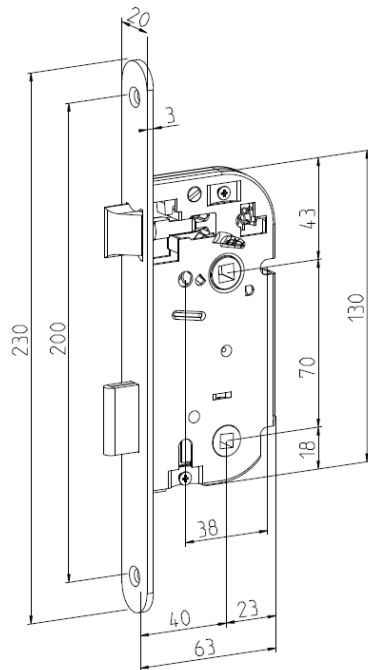
Bec de cane  
Réf : 193

Bec de cane à  
condamnation  
Réf : 195



# Serrure à mortaiser monopoint Robust

## Dimensions



## Conseils

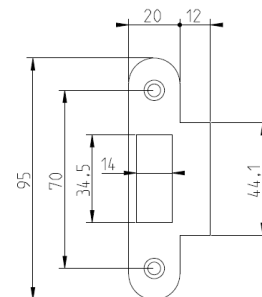
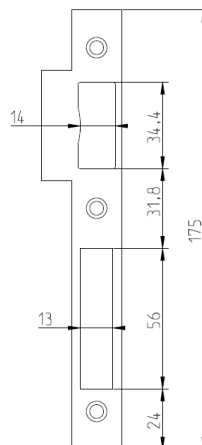
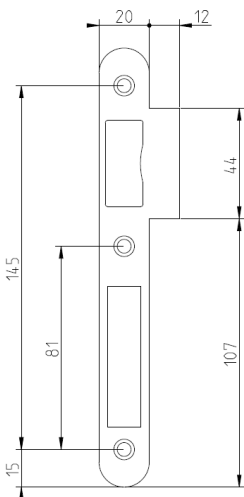
- Ne pas peindre la tête
- Avant le montage de la serrure sur la porte, extraire tous les copeaux hors des mortaises
- Avant l'utilisation du produit, tester toutes les fonctions de la serrure, portes ouvertes

## Produits complémentaires

Gâche plate 2 pènes - bouts ronds  
(épaisseur 2mm) - Réf 1915420

Gâche plate 2 pènes - bouts carrés  
(épaisseur 2mm) - Réf 1915110

Gâche plate 1 pêne - bouts ronds  
(épaisseur 2mm) - Réf 1925120



### À propos d'Allegion™

Allegion (NYSE : ALLE) est un pionnier mondial dans le domaine du contrôle d'accès, avec des marques leaders telles que CISA®, Interflex®, LCN®, Schlage®, SimonsVoss® et Von Duprin®. Spécialiste de la sécurité relative aux portes et zones adjacentes, Allegion propose une vaste gamme de solutions destinées aux habitations privées, entreprises, écoles et autres institutions. En 2019, Allegion a réalisé un chiffre d'affaires de 2,9 milliards de dollars américains. Ses produits sont vendus dans près de 130 pays.

Pour en savoir plus, visitez [www.allegion.com](http://www.allegion.com).

