



Coffre-fort électronique

A emmurer

Applications principales

Hôpitaux, cliniques	Logements collectifs
Résidences de tourisme	ou individuels
Résidences séniors	

Caractéristiques

- **Sécurité**
 - porte et cadre en acier traité (épaisseur 12 mm)
 - pènes en acier galvanisé (diamètre 22 mm)
 - protection de la serrure par une plaque anti-perçage en acier carbonitruré
 - porte et cadre dans le même champ : pas de prise pour les outils en cas de tentative d'arrachement de la porte
 - pas de charnière apparente
 - guide des pènes directement soudé à la porte : fonctionnement plus doux et plus grande résistance
- **Confort d'utilisation**
 - clavier alphanumérique
 - alimentation autonome par 6 piles LR6 ALCALINES (1.5 V) non fournies
 - signaux sonores et lumineux facilitant la manipulation sur le clavier électronique
 - dispositif lumineux automatique
- **Sécurité d'utilisation**
 - en cas de décharge des piles il est toujours possible d'alimenter le coffre-fort de l'extérieur avec un câble de secours livré avec le coffre



Les « plus » produit

- 1000 milliards de combinaisons possibles
- possibilité de mémoriser un code de 4 à 12 caractères
- blocage automatique du système électronique après 3 tentatives d'ouverture avec un code inexact
- signal lumineux indiquant une tentative d'ouverture du coffre avec un code inexact

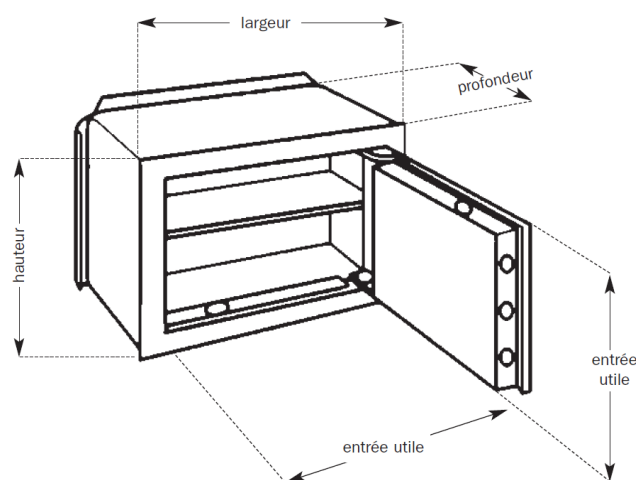
Gamme et accessoires

- 8 dimensions
- version horizontale ou verticale
- câble de secours
- une ou plusieurs étagères amovibles selon la dimension du coffre-fort

Coffres-forts électroniques

A emmurer

Dimensions



COFFRE-FORT A EMMURER														
	électronique	EXTERNES			INTERNES			ENTREE UTILE		PENES		NOMBRE	Kg	Litres
		larg.	haut.	prof.	larg.	haut.	prof.	larg.	haut.	horiz.	vert.	d'étagères		
Horiz.	86131	360	240	200	342	222	150	242	165	2		1	18,4	11,3
Horiz.	86139	420	300	200	402	282	150	302	225	3	2	1	24,7	17
Horiz.	86141	420	300	250	402	282	200	302	225	3	2	1	25,8	22,6
Horiz.	86142	420	300	300	402	282	250	302	225	3	2	1	26,9	28,3
Horiz.	86149	490	360	200	472	342	150	372	285	3	2	1	33,1	24,2
Horiz.	86151	490	360	250	472	342	200	372	285	3	2	1	34,4	32,2
Horiz.	86152	490	360	300	472	342	250	372	285	3	2	1	35,7	40,3
Vertic.	86171	360	490	250	342	472	200	242	415	3	2	2	34,4	32,2

À propos d'Allegion™

Allegion (NYSE : ALLE) est un pionnier mondial dans le domaine du contrôle d'accès, avec des marques leaders telles que CISA®, Interflex®, LCN®, Schlage®, SimonsVoss® et Von Duprin®. Spécialiste de la sécurité relative aux portes et zones adjacentes, Allegion propose une vaste gamme de solutions destinées aux habitations privées, entreprises, écoles et autres institutions. En 2020, Allegion a réalisé un chiffre d'affaires de 2,7 milliards de dollars américains. Ses produits sont vendus dans près de 130 pays. Pour en savoir plus, visitez www.allegion.com.

