



Votre **e**xpert au quotidien

# Coffre-fort mécanique

A poser

## Applications principales

Hôpitaux, cliniques

Logements collectifs

Résidences de tourisme

ou individuels

Résidences séniors

## Caractéristiques

- **Sécurité**
- porte et cadre en acier traité (épaisseur 12 mm)
- pènes en acier galvanisé (diamètre 22 mm)
- protection de la serrure par une plaque antiperçage en acier carbonitruré
- porte et cadre dans le même champ : pas de prise pour les outils en cas de tentative d'arrachement de la porte
- pas de charnière apparente
- guide des pènes directement soudé à la porte : fonctionnement plus doux et plus grande résistance



## Les « plus » produit

### 1. Coffre-fort à clé

- Clé à double panneton comportant 244 millions de possibilités de variures
- Système de clé prisonnière (la clé ne pouvant s'extraire que lorsque la porte est verrouillée)

### - Fermeture à double tour

### 2. Coffre-fort clé + bouton

- 3 boutons escamotables
- 8000 combinaisons possibles
- Mise en oeuvre aisée

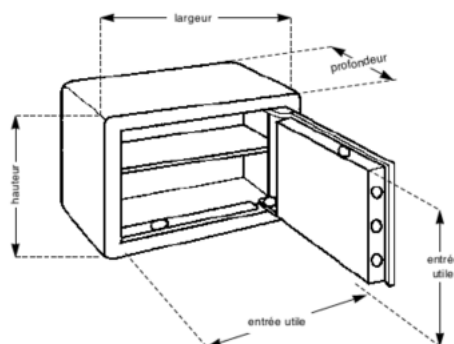
## Gamme et accessoires

- 6 dimensions (à clé)
- 6 dimensions (à clé + bouton)
- version horizontale ou verticale
- ébauches de clé
- une ou plusieurs étagères amovibles selon la dimension du coffre-fort

# Coffres-forts mécaniques

A poser

## Dimensions



COFFRES FORTS MECANIQUES A POSER (dimensions en mm)

FORMAT	électronique	clé + 3 boutons	Clé	Dimensions Externes			Dimensions Internes			Entrée Utile		Pênes		Nombre d'étagère	Épaisseur cadre et porte	Kg	Litres	Épaisseur parois
				larg.	haut.	prof.	larg.	haut.	prof.	larg.	haut.	horiz.	vert.					
Horiz..	86534	82534	85034	360	240	300	350	230	245	242	165	2		1	10 mm	24	19,7	5
Horiz..	86543	82543	85043	420	300	350	410	290	295	302	225	2	2	1	10 mm	34	35	5
Horiz..	86553	82553	85053	490	360	350	480	350	295	372	285	2	2	1	10 mm	43,5	49,6	5
Vertic..	86574	82574	85074	360	490	400	350	480	345	242	415	4	2	2	10 mm	47	58	5
Vertic..		82585	85085	420	550	450	410	540	395	302	475	4	2	2	12 mm	69,4	87,5	5
Vertic..		82595	85095	490	620	450	480	610	395	372	545	4	2	2	12 mm	80	115,7	5
Horiz..			85219	310	190	250	300	180	195	240	144	2		1	8 mm	12,3	10,5	5
Horiz..	Clé ONE STAR		85234	360	240	300	350	230	245	280	184	2		1	8 mm	21,9	19,7	5
Horiz..			85243	420	300	350	410	290	295	328	232	2		1	8 mm	26,2	35,1	5

### À propos d'Allegion™

Allegion (NYSE : ALLE) est un pionnier mondial dans le domaine du contrôle d'accès, avec des marques leaders telles que CISA®, Interflex®, LCN®, Schlage®, SimonsVoss® et Von Duprin®. Spécialiste de la sécurité relative aux portes et zones adjacentes, Allegion propose une vaste gamme de solutions destinées aux habitations privées, entreprises, écoles et autres institutions. En 2020, Allegion a réalisé un chiffre d'affaires de 2,7 milliards de dollars américains. Ses produits sont vendus dans près de 130 pays. Pour en savoir plus, visitez [www.allegion.com](http://www.allegion.com).

