



Poignées de tirage série 66922

Ligne accessoires



Série 66922

Destinations

Logements individuels
Logements collectifs
Bâtiment industriels
Bureaux
Ecoles

Applications principales

Portes intérieures

Les « plus » produit

Acier Inox 304
Aucune vis apparente

Caractéristiques

Gamme poignée de tirage arrondie inox 304

Diamètre 22 mm

Vis pointeaux tête torx (livrées avec la poignée)

Kit montage universel (à commander séparément) pour différents types de montage (voir notice jointe)

Visserie torx inox

Kit rosaces fines (montage simple face) de 4 mm et diam.52 mm (à commander séparément)

Longueurs : 600mm, 400mm, 300mm et 200 mm

Notice de montage intégrée

Toutes les poignées de tirage et bâtons de maréchal

Tempo Design peuvent être commandés à l'unité et devront être commandés avec un kit de fixation universel. Ce kit comporte tous les composants nécessaires pour le montage des 4 applications présentées dans la notice jointe.

Pour un montage double face : commander 2 poignées de tirage individuelles avec 2 kits de fixation.

Gamme

66922200 LONGUEUR 200 MM

66922300 LONGUEUR 300 MM

66922400 LONGUEUR 400 MM

66922600 LONGUEUR 600 MM

Finition

l'inox Bricard 1.4301 (A2-AISI 304)

Grade 4 résistance à la corrosion

Accessoires

Kit montage universel (réf 674 999) - à commander séparément

Kit rosace montage simple face (réf 67 322)

Montage sur rosace Design

Les poignées de tirage arrondies et rectangulaires

peuvent être commandées avec une rosace design

optionnelle (montage simple face): un kit pour les

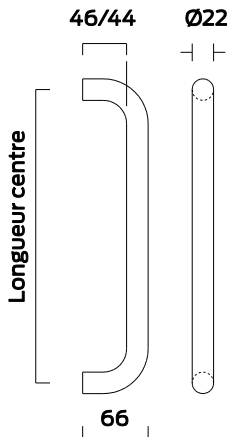
poignées de tirage est à commander séparément. Les kits sont livrés avec une visserie inox (vis à bois).

Les rosaces de fixation clipsables dissimulent toutes les vis apparentes.

Poignées de tirage série 66922

Ligne accessoires

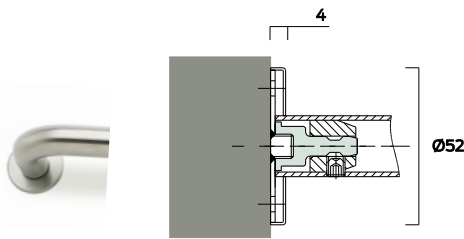
Plans techniques



Dimensions en mm

Description	Poignées de tirage arrondie			
Référence	669 22200	669 22300	669 22400	669 22600
Diam tre : mm	22	22	22	22
Longueur Centre : Entraxe	200	300	400	600

66922XXX



Dimensions en mm

Kit rosace montage simple face (réf 67 322)

À commander séparément

Kit visserie universel 674 999 :

À commander séparément

Contenu voir notice jointe

Entretien

De nombreux produits destinés à l'entretien et à la conservation de l'inox sont disponibles dans le commerce.

L'utilisation de produits d'entretien tous usages sans acides est recommandé pour éliminer les salissures peu importantes.

Les produits d'entretien à base d'acide chlorhydrique, d'acide citrique ou d'acide acétique (nettoyants pour carrelage) ainsi que la paille de fer ne sont pas appropriés. La tenue à la corrosion de l'inox utilisé dans un milieu agressif, par exemple dans les piscines, dépend fortement de la qualité de l'eau. Nous vous recommandons de ne pas dépasser, même ponctuellement, les taux suivants : Inox 1.4301 (A2-AISI 304) chlorure ionique max. 150 mg/l pH 7,0 – 7,8

A propos d'Allegion

Allegion (NYSE: ALLE) veille à la sécurité des personnes dans leur cadre de vie, au travail et lors de leurs déplacements. Avec un chiffre d'affaires annuel de 2 milliards de dollars, Allegion fournit des produits et solutions de sécurité à travers 27 marques globales dans plus de 120 pays. Le portefeuille d'Allegion comprend les marques stratégiques CISA®, Interflex®, LCN®, Schlage® et Von Duprin®. Pour plus d'information, consultez allegion.com

BRICARD ■ Briton ■ CISA ■ interflex



© 2014 Allegion
bricard.fr
allegion.com

Bricard TEMPO Poignée de Tirage

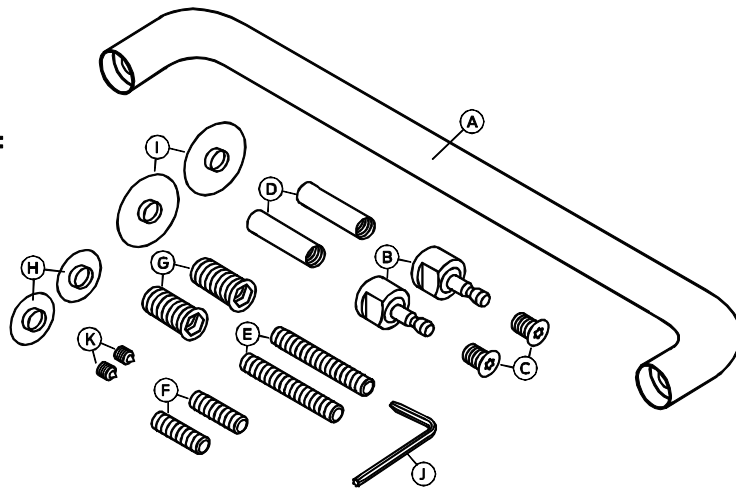
Notice d'installation

Contenu du carton:

- A 1 x Demi-ensemble poignée de tirage
- K 2 x Vis pointe

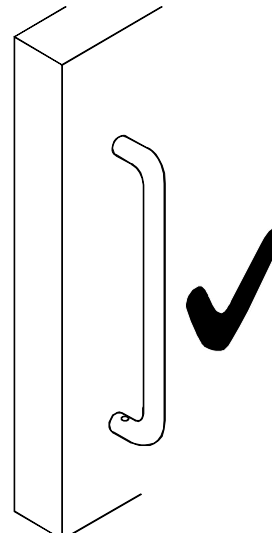
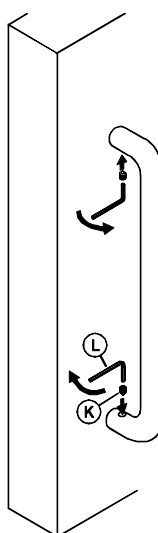
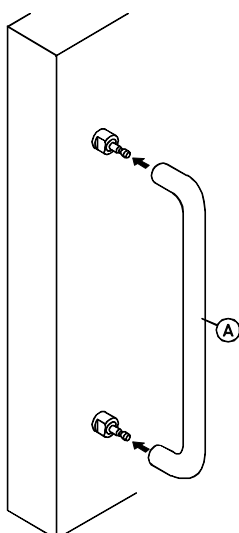
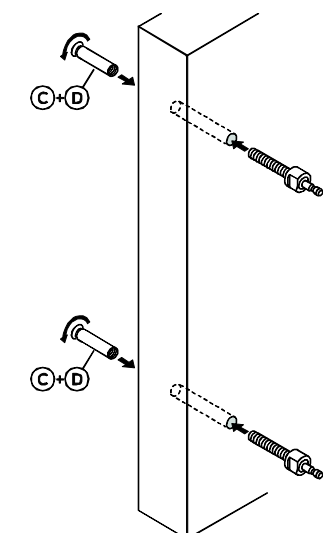
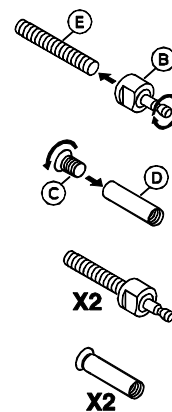
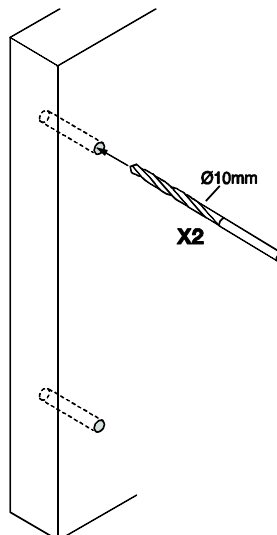
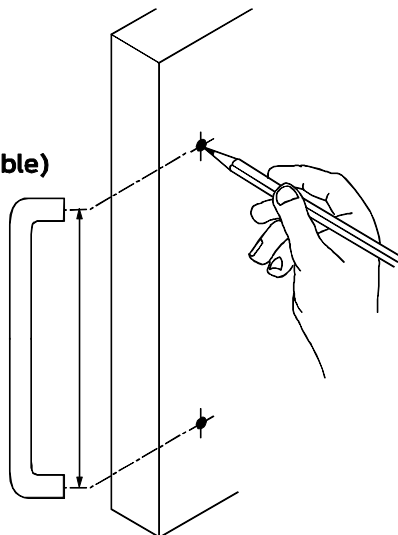
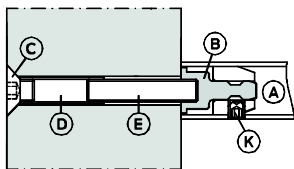
Contenu du kit de visserie (commander part):

- B 2 x Supports pour montage invisible
- C 2 x M8 x 10mm Vis Torx
- D 2 x M8 x 30mm Tubes filetés
- E 2 x M8 x 40mm Inserts filetés
- F 2 x M8 x 20mm Inserts filetés
- G 2 x M8 Caches fixation Inserts filetés
- H 2 x 22mm Rondelles plastiques
- I 2 x 32mm Rondelles plastiques
- J 1 x Clé Allen Torx



1

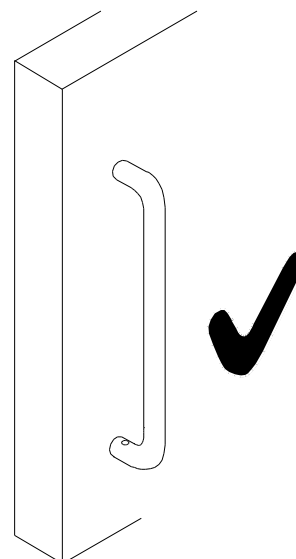
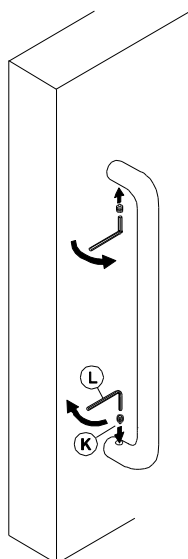
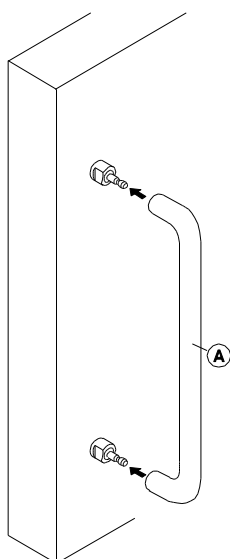
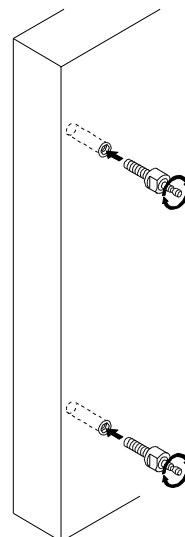
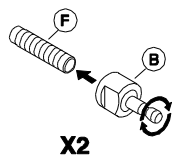
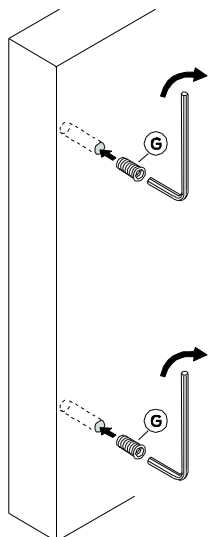
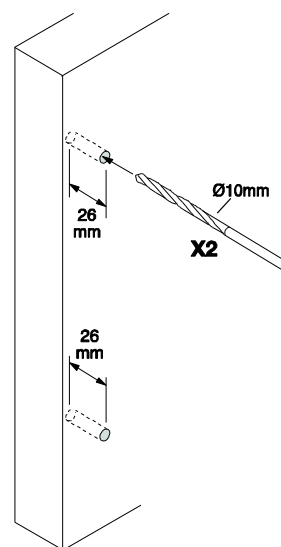
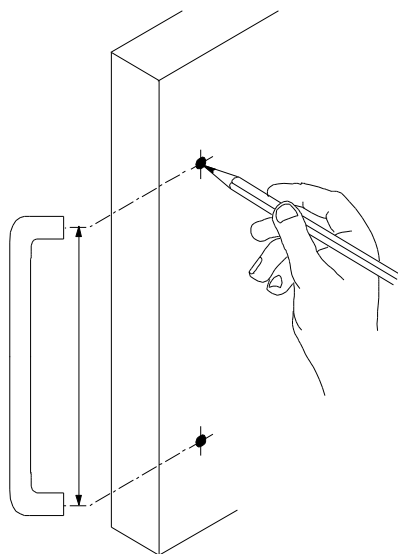
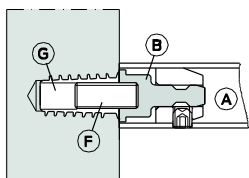
Portes Bois Montage traversant - Simple face (Demi-ensemble)



Notice d'installation – Bricard TEMPO Poignée de tirage

2

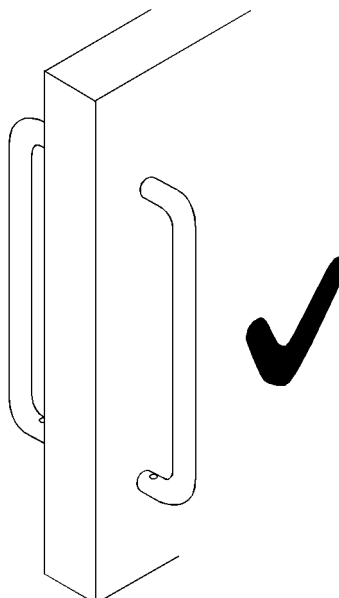
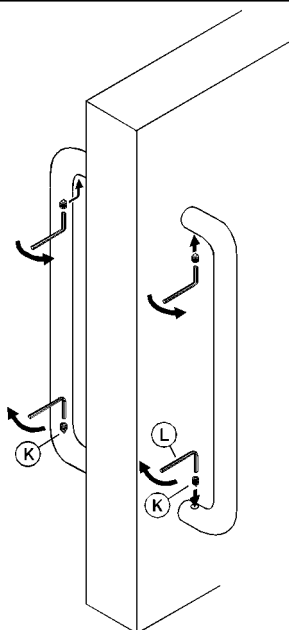
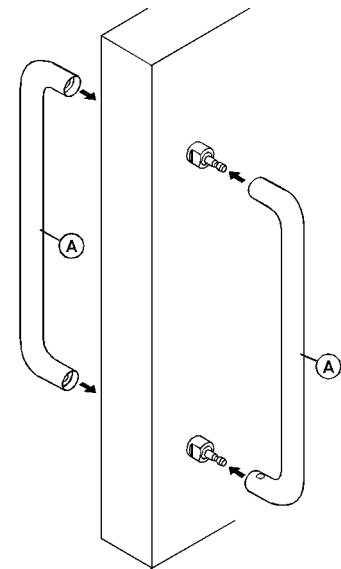
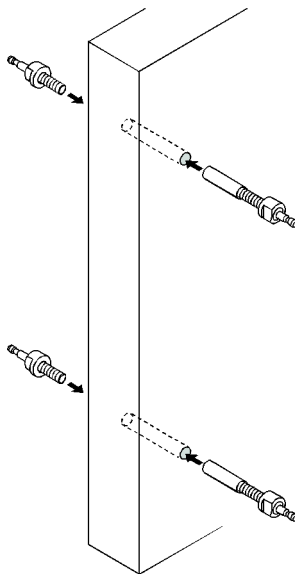
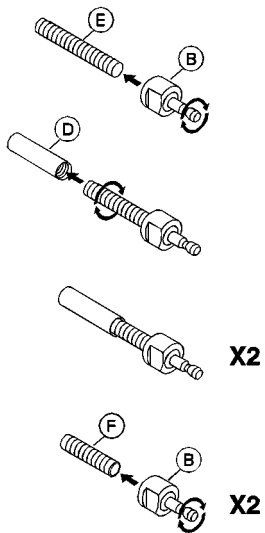
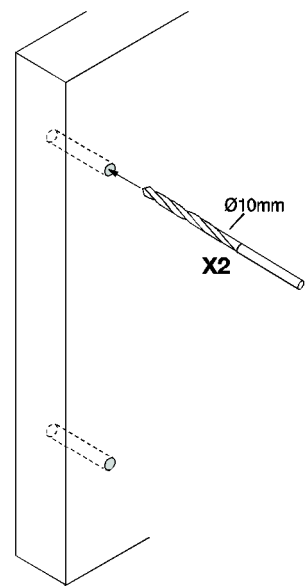
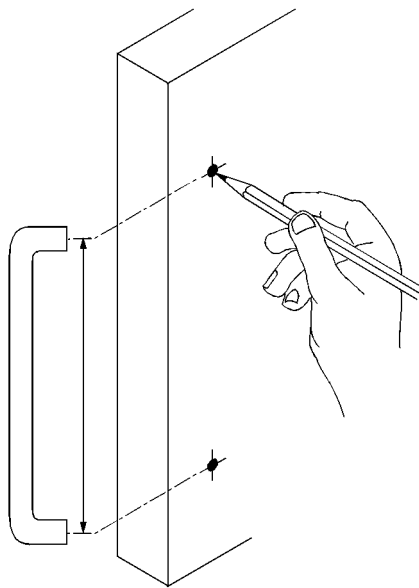
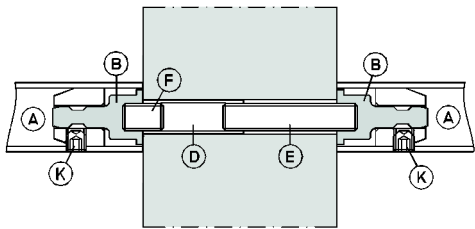
Portes bois
Montage invisible -
Simple face (Demi-ensemble)



Notice d'installation – Bricard TEMPO Poignée de Tirage

3

Porte bois
Montage double face-
Paire de poignées de tirage



Notice d'installation – Bricard TEMPO Poignée de Tirage

4

Porte verre
Montage double face -
Paire de poignées de tirage

