



Poignées de tirage série 67022

Ligne accessoires



Série 67022

Destinations

Logements individuels
Logements collectifs
Bâtiment industriels
Bureaux
Ecole

Applications

Portes intérieures

Les «plus» produit

- **Inox 304**
- **Aucune vis apparente**

Caractéristiques

- Gamme poignée de tirage rectangulaire inox 304
- Diamètre 22 mm
- Vis pointeaux tête torx (livrées avec la poignée)
- Kit montage universel (à commander séparément) pour différents types de montage (voir notice jointe)
- Visserie torx inox
- Kit rosaces fines (montage simple face) de 4 mm et diam.52 mm (à commander séparément)
- Longueurs : 600mm, 400mm, 300mm et 200 mm
- Notice de montage intégrée
- Toutes les poignées de tirage et bâtons de maréchal peuvent être commandés à l'unité et devront être commandés avec un kit de fixation universel. Ce kit comporte tous les composants nécessaires pour le montage des 4 applications présentées dans la notice jointe.
- Pour un montage double face : commander 2 poignées de tirage individuelles avec 2 kits de fixation.

Gamme

67022300 LONGUEUR 300 MM

67022400 LONGUEUR 400 MM

Finition

- L'inox Bricard 1.4301 (A2-AISI 304)
- Grade 4 résistance à la corrosion

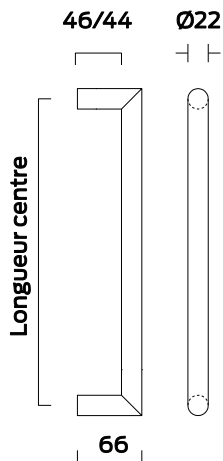
Accessoires

- Kit montage universel (réf 674 999) - à commander séparément
- Kit rosace montage simple face (réf 67 322)
- Montage sur rosace Design
- Les poignées de tirage arrondies et rectangulaires peuvent être commandées avec une rosace design optionnelle (montage simple face): un kit pour les poignées de tirage est à commander séparément. Les kits sont livrés avec une visserie inox (vis à bois).
- Les rosaces de fixation clipsables dissimulent toutes les vis apparentes.

Poignée de tirage série 67022

Ligne accessoires

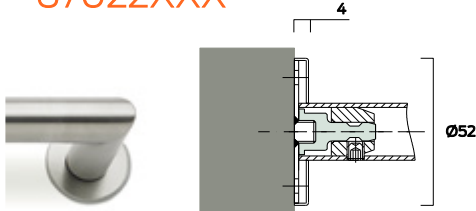
Dimensions



Dimensions en mm

Description	Poignées de tirage rectangulaire	
Référence	670 22300	670 22400
Diam tre : mm	22	22
Longueur Centre : Entraxe	300	400

67022XXX



Dimensions en mm

Kit rosace montage simple face (réf 67 322)

À commander séparément

Kit visserie universel 674 999 : À

commander séparément

Contenu : voir notice jointe

Entretien

De nombreux produits destinés à l'entretien et à la conservation de l'inox sont disponibles dans le commerce. L'utilisation de produits d'entretien tous usages sans acides est recommandé pour éliminer les salissures peu importantes. Les produits d'entretien à base d'acide chlorhydrique, d'acide citrique ou d'acide acétique (nettoyants pour carrelage) ainsi que la paille de fer ne sont pas appropriés. La tenue à la corrosion de l'inox utilisé dans un milieu agressif, par exemple dans les piscines, dépend fortement de la qualité de l'eau. Nous vous recommandons de ne pas dépasser, même ponctuellement, les taux suivants : Inox 1.4301 (A2-A151304) chlorure ionique max. 150 mg/l pH 7,0 – 7,8

A propos d'Allegion

Allegion (NYSE : ALLE) est un pionnier mondial dans le domaine du contrôle d'accès, avec des marques leaders telles que CISA®, Interflex®, LCN®, Schlage®, SimonsVoss® et Von Duprin®. Spécialiste de la sécurité relative aux portes et zones adjacentes, Allegion propose une vaste gamme de solutions destinées aux habitations privées, entreprises, écoles et autres institutions. Pour en savoir plus, visitez www.allegion.com



ALLEGION™

© Allegion
bricard.com
allegion.com

Bricard TEMPO Poignée de Tirage

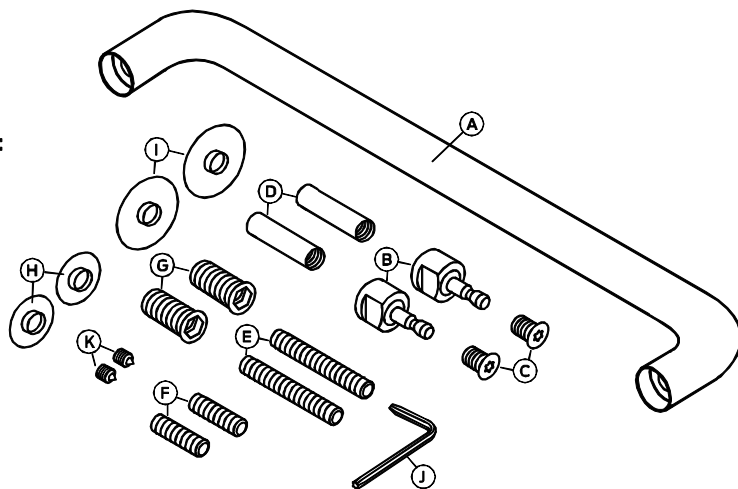
Notice d'installation

Contenu du carton:

- A 1 x Demi-ensemble poignée de tirage
- K 2 x Vis pointe

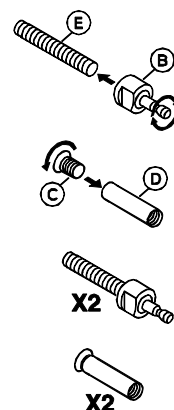
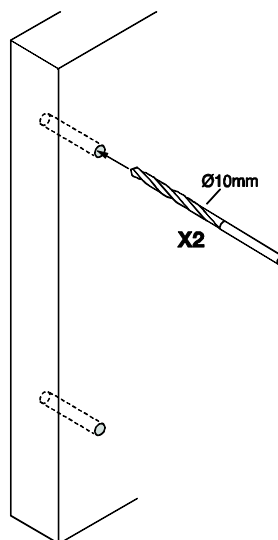
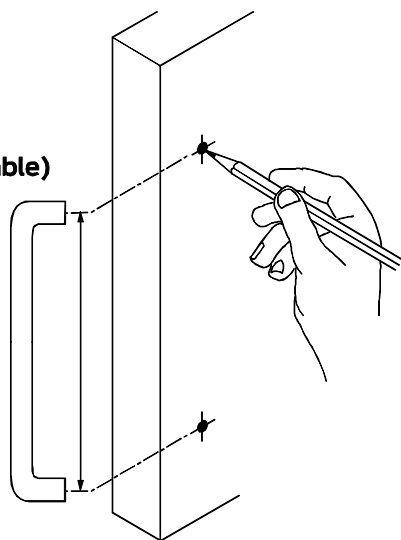
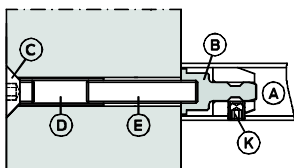
Contenu du kit de visserie (commander part):

- B 2 x Supports pour montage invisible
- C 2 x M8 x 10mm Vis Torx
- D 2 x M8 x 30mm Tubes filetés
- E 2 x M8 x 40mm Inserts filetés
- F 2 x M8 x 20mm Inserts filetés
- G 2 x M8 Caches fixation Inserts filetés
- H 2 x 22mm Rondelles plastiques
- I 2 x 32mm Rondelles plastiques
- J 1 x Clé Allen Torx



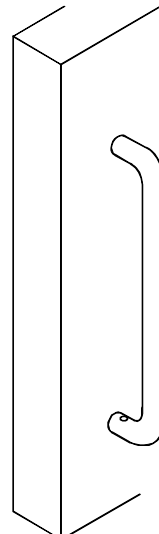
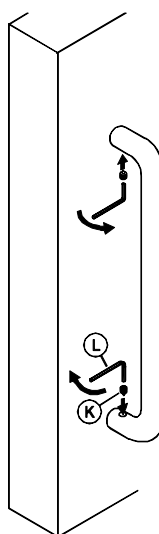
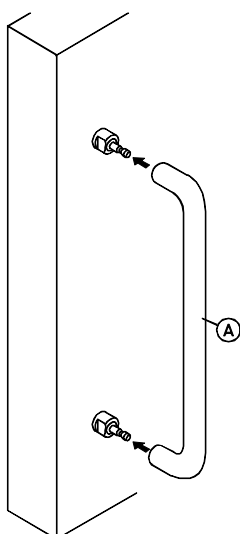
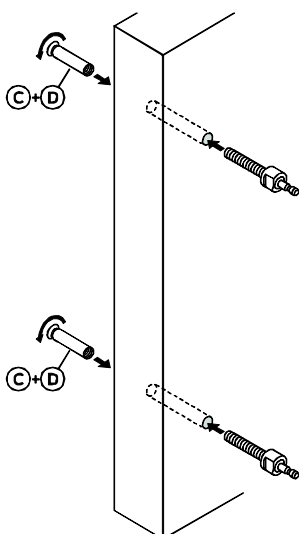
1

Portes Bois Montage traversant - Simple face (Demi-ensemble)



X2

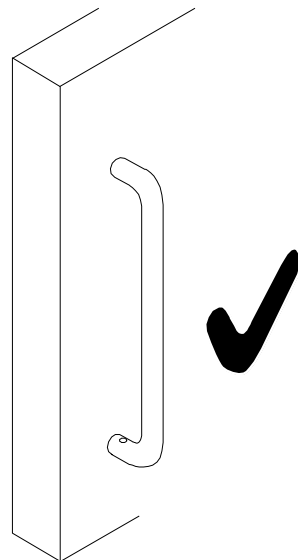
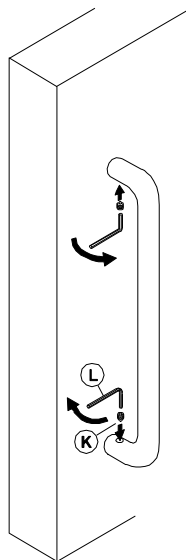
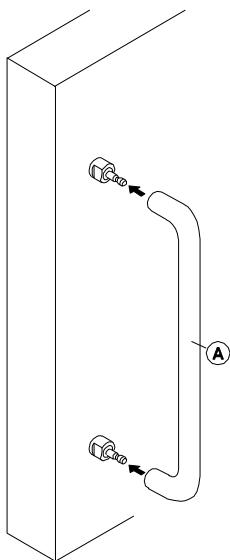
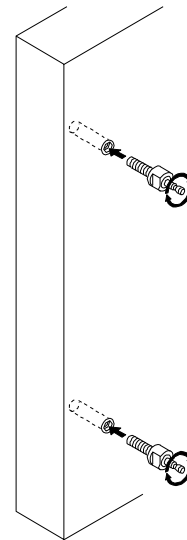
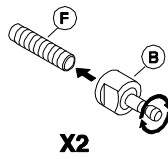
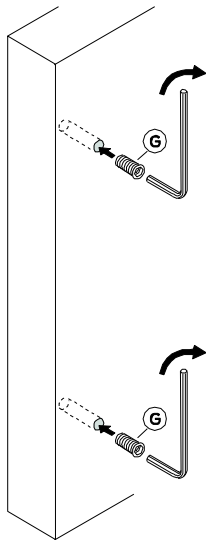
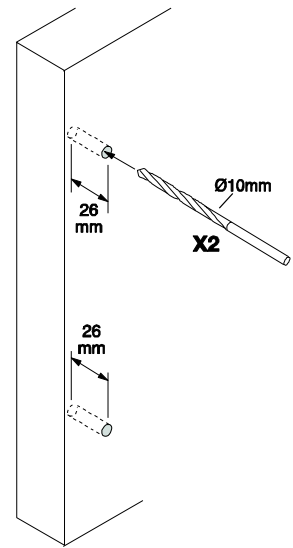
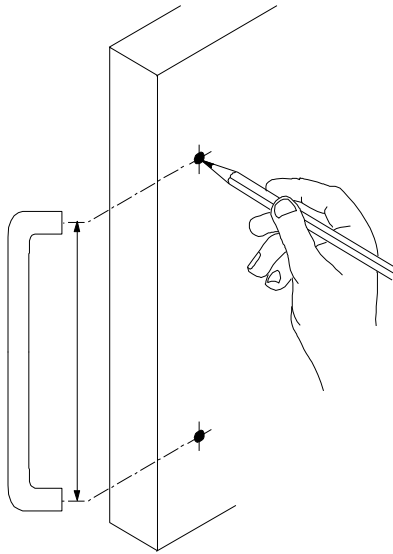
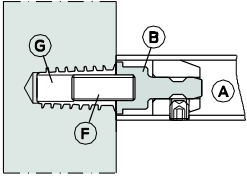
X2



Notice d'installation – Bricard TEMPO Poignée de tirage

2

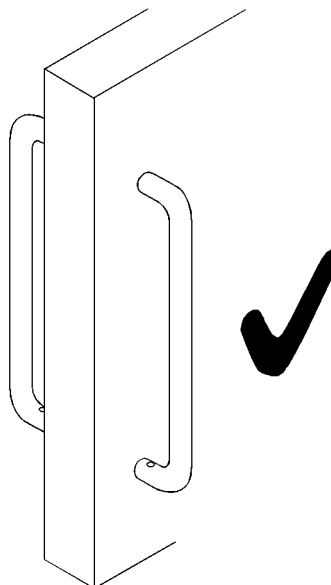
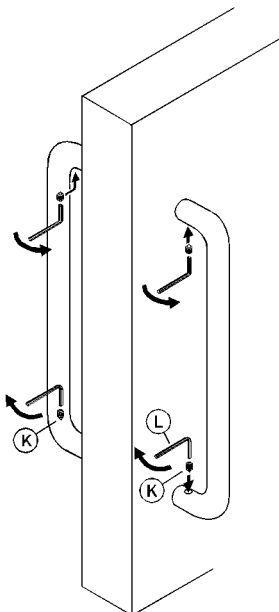
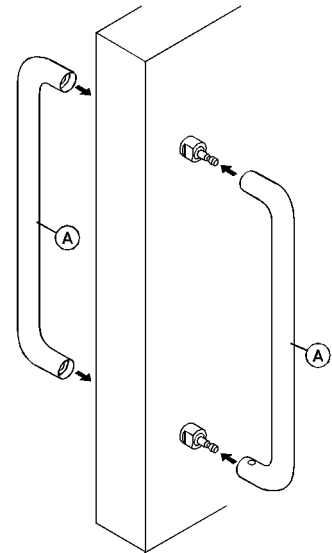
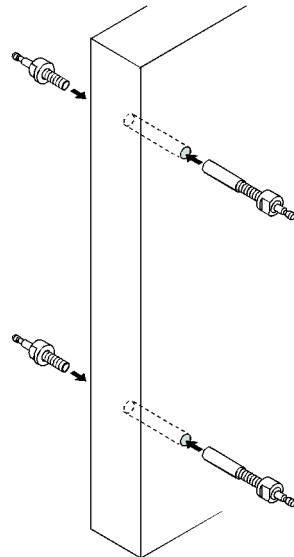
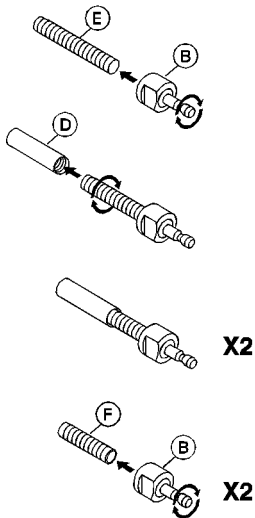
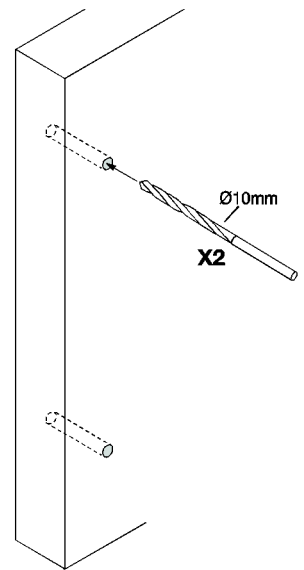
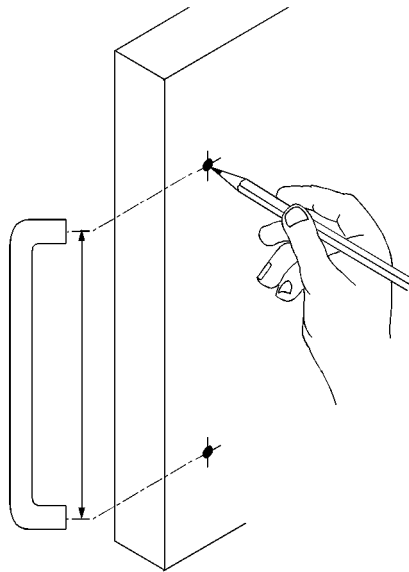
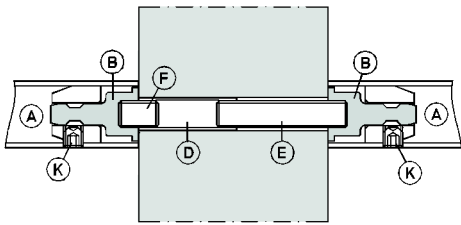
Portes bols
Montage invisible -
Simple face (Demi-ensemble)



Notice d'installation – Bricard TEMPO Poignée de Tirage

3

Porte bols
Montage double face-
Paire de poignées de tirage



Notice d'installation – Bricard TEMPO Poignée de Tirage

4

Porte verre
Montage double face -
Paire de poignées de tirage

