



# Poignées de tirage série 67022

Ligne accessoires



## Série 67022

### Destinations

Logements individuels  
Logements collectifs  
Bâtiment industriels  
Bureaux  
Ecoles

### Applications principales

Portes intérieures

## Les « plus » produit

Acier Inox 304  
Aucune vis apparente

## Caractéristiques

Gamme poignée de tirage rectangulaire inox 304

Diamètre 22 mm

Vis pointeaux tête torx (livrées avec la poignée)

Kit montage universel (à commander séparément) pour différents types de montage (voir notice jointe)

Visserie torx inox

Kit rosaces fines (montage simple face) de 4 mm et diam.52 mm (à commander séparément)

Longueurs : 600mm, 400mm, 300mm et 200 mm

Notice de montage intégrée

Toutes les poignées de tirage et bâtons de maréchal

Tempo Design peuvent être commandés à l'unité

et devront être commandés avec un kit de fixation

universel. Ce kit comporte tous les composants

nécessaires pour le montage des 4 applications

présentées dans la notice jointe.

Pour un montage double face : commander 2 poignées

de tirage individuelles avec 2 kits de fixation.

## Gamme

67022200 LONGUEUR 200 MM

67022300 LONGUEUR 300 MM

67022400 LONGUEUR 400 MM

67022600 LONGUEUR 600 MM

## Finition

l'inox Bricard 1.4301 (A2-AISI 304)

Grade 4 résistance à la corrosion

## Accessoires

Kit montage universel (réf 674 999) - à commander séparément

Kit rosace montage simple face (réf 67 322)

Montage sur rosace Design

Les poignées de tirage arrondies et rectangulaires peuvent être commandées avec une rosace design optionnelle (montage

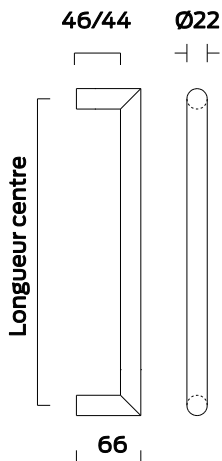
simple face):

un kit pour les poignées de tirage est à commander séparément. Les rosaces de fixation clipsables dissimulent toutes les vis apparentes.

# Poignées de tirage série 67022

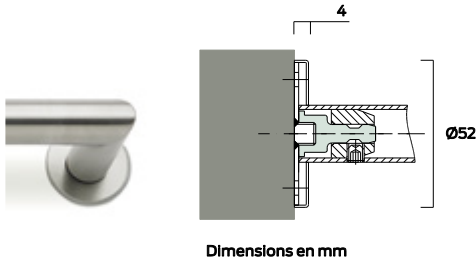
Ligne accessoires

## Plans techniques



Dimensions en mm

67022XXX



Dimensions en mm

Description	Poignées de tirage rectangulaire			
Référence	<b>670 22200</b>	<b>670 22300</b>	<b>670 22400</b>	<b>670 22600</b>
Diam tre : mm	22	22	22	22
Longueur Centre : Entraxe	200	300	400	600

Kit rosace montage simple face (réf 67 322)

À commander séparément

Kit visserie universel 674 999 :

À commander séparément

Contenu voir notice jointe

## Entretien

De nombreux produits destinés à l'entretien et à la conservation de l'inox sont disponibles dans le commerce.

L'utilisation de produits d'entretien tous usages sans acides est recommandé pour éliminer les salissures peu importantes.

Les produits d'entretien à base d'acide chlorhydrique, d'acide citrique ou d'acide acétique (nettoyants pour carrelage) ainsi que la paille de fer ne sont pas appropriés. La tenue à la corrosion de l'inox utilisé dans un milieu agressif, par exemple dans les piscines, dépend fortement de la qualité de l'eau. Nous vous recommandons de ne pas dépasser, même ponctuellement, les taux suivants : Inox 1.4301 (A2-AISI 304) chlorure ionique max. 150 mg/l pH 7,0 – 7,8

### A propos d'Allegion

Allegion (NYSE: ALLE) veille à la sécurité des personnes dans leur cadre de vie, au travail et lors de leurs déplacements. Avec un chiffre d'affaires annuel de 2 milliards de dollars, Allegion fournit des produits et solutions de sécurité à travers 27 marques globales dans plus de 120 pays. Le portefeuille d'Allegion comprend les marques stratégiques CISA®, Interflex®, LCN®, Schlage® et Von Duprin®. Pour plus d'information, consultez [allegion.com](http://allegion.com)

BRICARD ■ Briton ■ CISA ■ interflex



© 2014 Allegion  
bricard.fr  
allegion.com

# Bricard TEMPO Poignée de Tirage

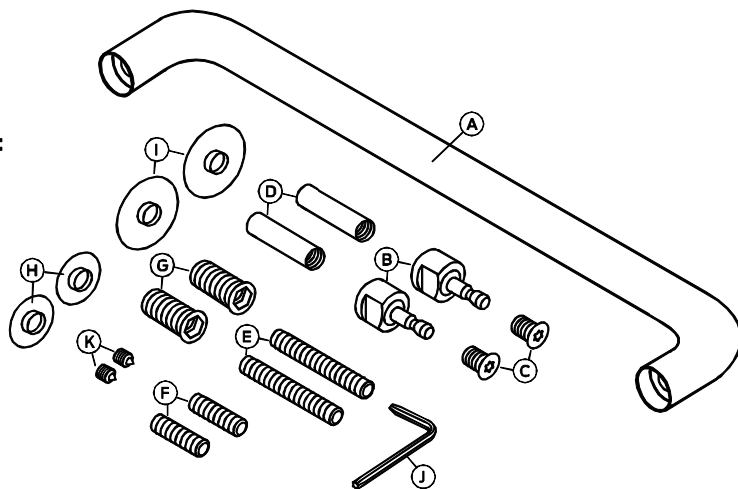
## Notice d'installation

### Contenu du carton:

- A 1 x Demi-ensemble poignée de tirage
- K 2 x Vis pointe

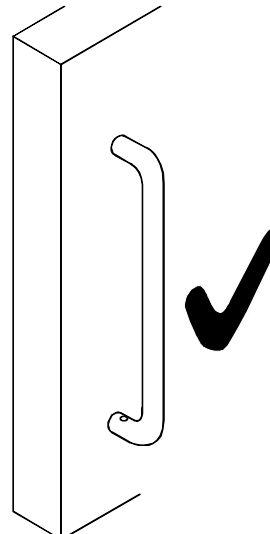
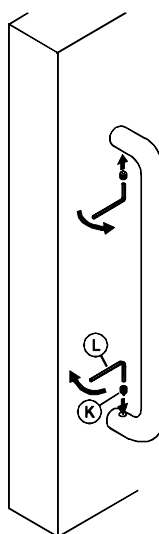
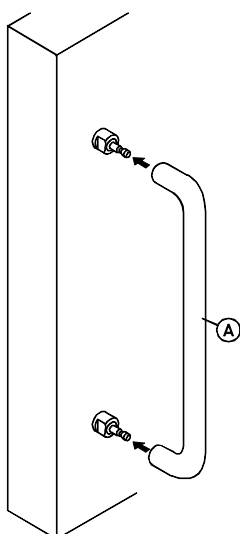
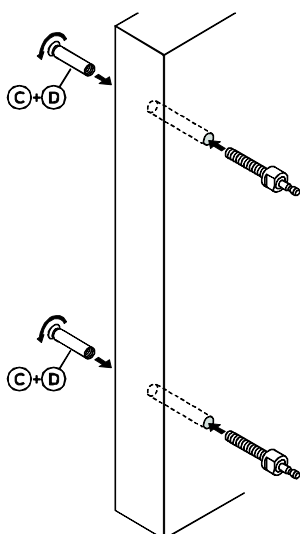
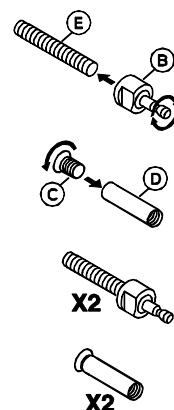
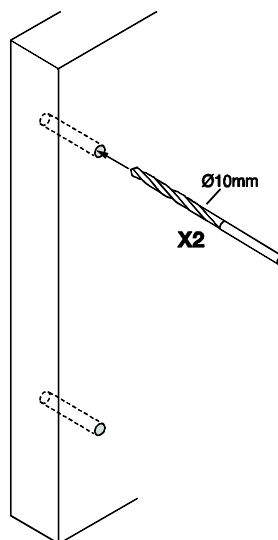
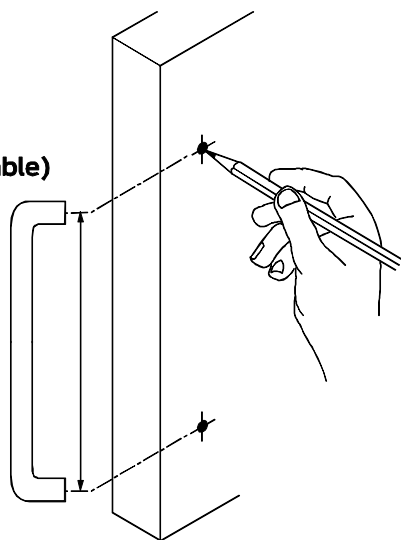
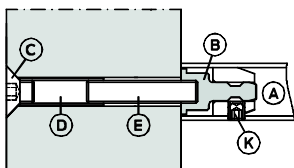
### Contenu du kit de visserie ( commander part):

- B 2 x Supports pour montage invisible
- C 2 x M8 x 10mm Vis Torx
- D 2 x M8 x 30mm Tubes filetés
- E 2 x M8 x 40mm Inserts filetés
- F 2 x M8 x 20mm Inserts filetés
- G 2 x M8 Caches fixation Inserts filetés
- H 2 x 22mm Rondelles plastiques
- I 2 x 32mm Rondelles plastiques
- J 1 x Clé Allen Torx



1

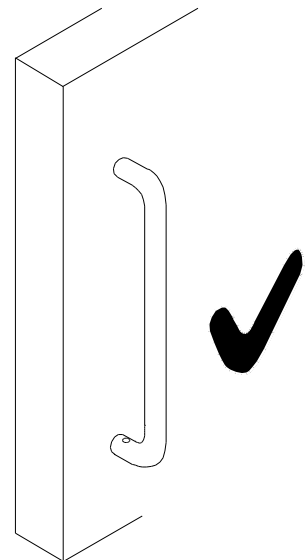
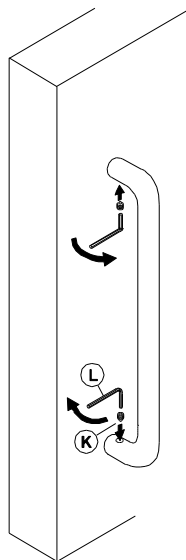
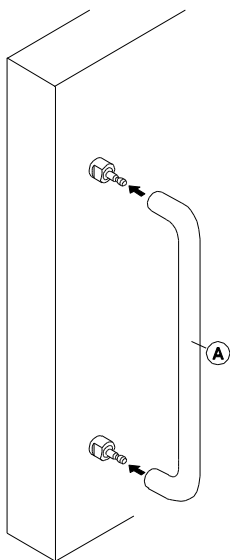
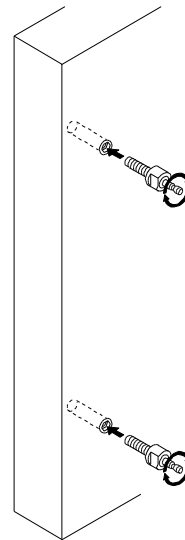
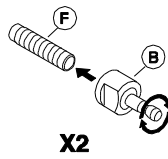
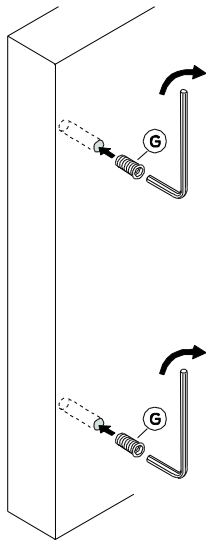
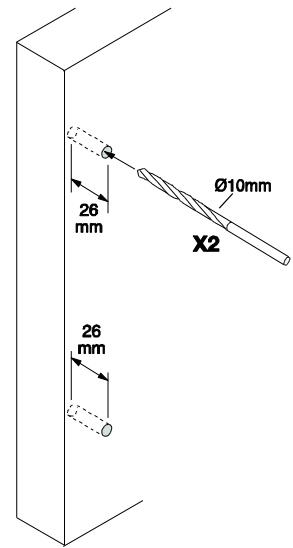
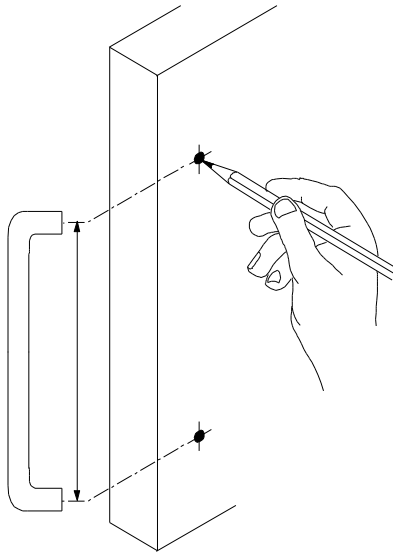
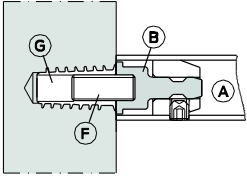
### Portes Bois Montage traversant - Simple face (Demi-ensemble)



# Notice d'installation – Bricard TEMPO Poignée de tirage

2

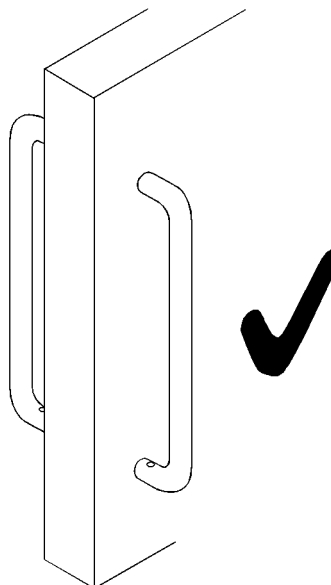
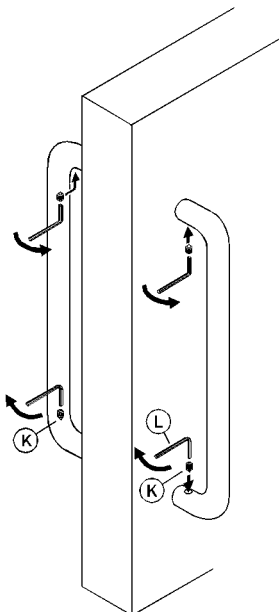
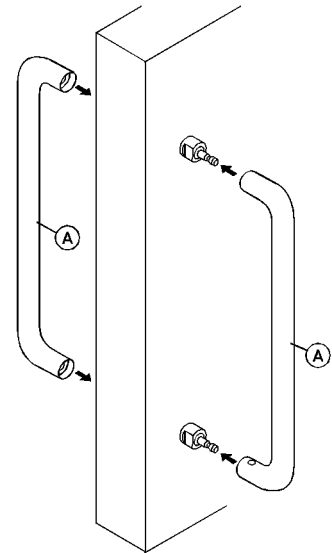
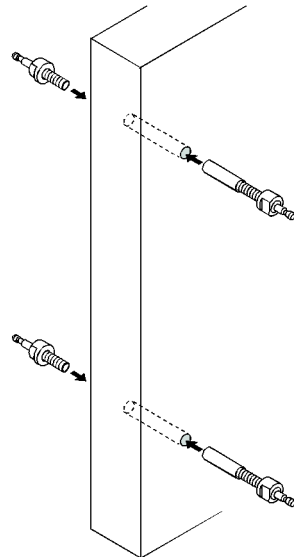
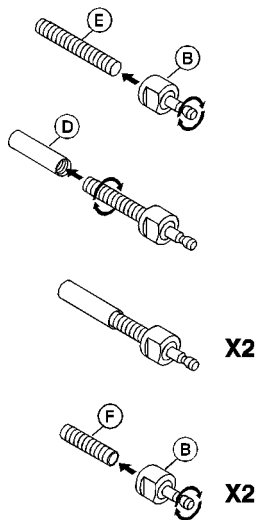
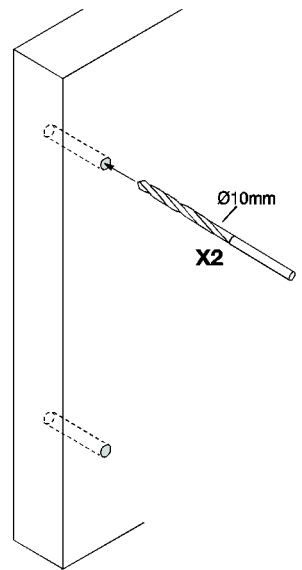
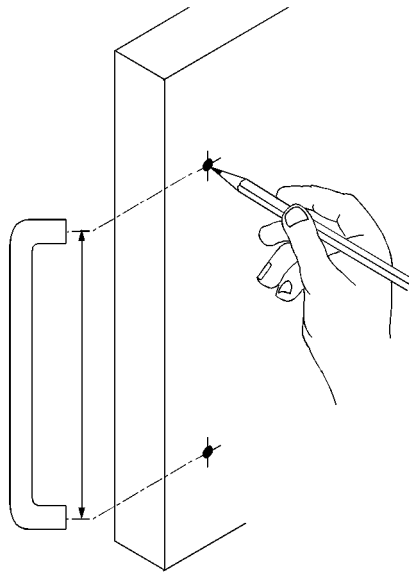
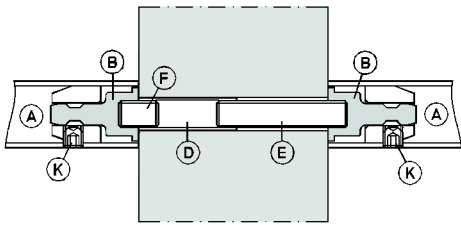
Portes bols  
Montage invisible -  
Simple face (Demi-ensemble)



# Notice d'installation – Bricard TEMPO Poignée de Tirage

3

Porte bols  
Montage double face-  
Paire de poignées de tirage



# Notice d'installation – Bricard TEMPO Poignée de Tirage

4

Porte verre  
Montage double face -  
Paire de poignées de tirage

