



Batteuses à clés

Cylindres spécifiques

Destinations

Logement
Bureaux
Bâtiments scolaires,
hospitaliers, adminis-
trations...

Applications principales

- Boîte aux lettres
- Gaines techniques
- Porte d'armoires
- Placards ...

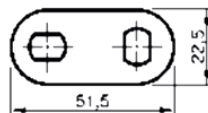
Caractéristiques

- Le méplat sur le corps du contacteur garantit un positionnement correct au cours de son utilisation
- Sortie de clé uniquement en position d'entrée.
- Extension d'organigramme uniquement

Description

- 5 goupilles (ancienne fabrication) pour extension d'organigramme uniquement :
 - corps fileté M24
 - 1 collerette Ø 26 mm

- Came plate



- 1 bague Ø 30 mm - épaisseur : 8 mm ou 12 mm

- Alpha / Octal / Sérial / Sérial XP / Dual XP S & S2 / Chifral S2
 - corps fileté M23
 - 1 bague Ø 30 mm - épaisseur : 6 mm
 - Came à crochet L 45 mm ou cambrée L48 mm

- Livré avec 3 clés

Finition

- 5 goupilles (ancienne fabrication) :
 - corps : laiton poli
 - support micro contact : acier nickelé
- Alpha / Sérial / spectral / Dual XP :
 - laiton nickelé



Batteuses à clés

Les « plus » produit

La conception des butées et du montage de la came leur permet une grande modularité:

- 1/4 de tour droite ou gauche
- 1/2 tour droite ou gauche

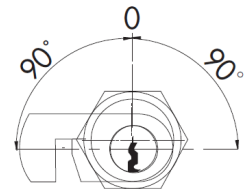
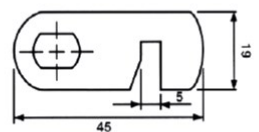
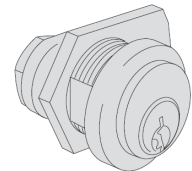
Mise sur organigramme de clés

Gamme

Batteuse à clés

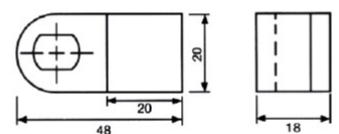
Came à crochet L 45 mm

ALPHA	Ref: 9530261*
OCTAL	Ref: 19430261*
SERIAL	Ref: 4430261*
SERIAL XP	Ref: 1431261 *
DUAL XP S	Ref: 5430261
DUAL XP S2	Ref: 15430261
CHIFRAL S2	Ref: 7430261



Came cambrée L48 mm H 18 mm

ALPHA	Ref: 9430271*
OCTAL	Ref: 19430271*
SERIAL	Ref: 4430271*
SERIAL XP	Ref: 1431271*
DUAL XP S	Ref: 5430271
DUAL XP S2	Ref: 1530271
CHIFRAL S2	Ref: 7430271



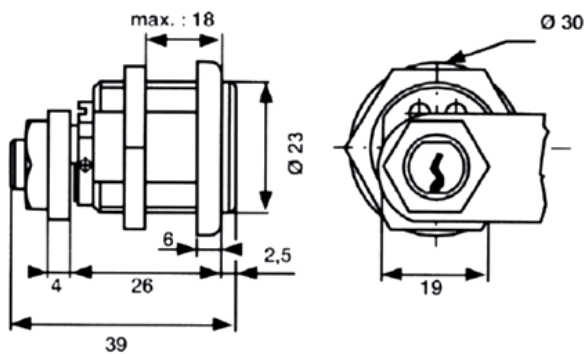
* Existe aussi en référence variée sur stock

Batteuses à clés Pour Organigramme uniquement

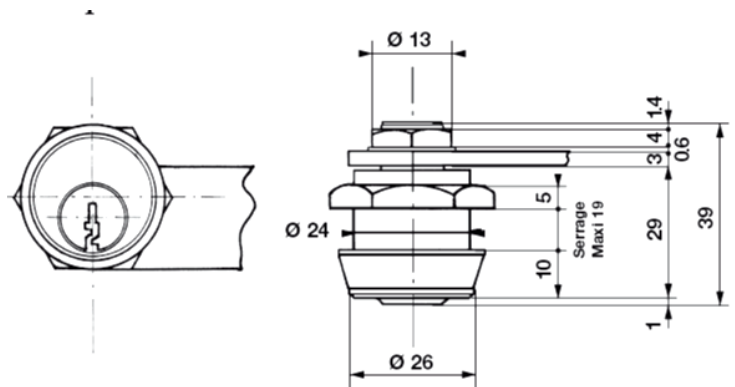
Cylindres spécifiques

Dimensions

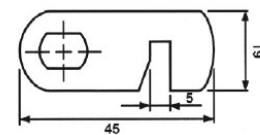
5 goupilles
(ancienne fabrication)



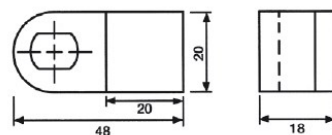
Alpha / Octal / Sérial / Sérial XP / Dual XP S & S2 / Chifral S2



Came à crochet



Came cambrée



Conseil

- Lors du serrage des écrous, les clés ne devront pas être positionnées dans la batteuse et le maintien se fera par une clé plate de 19 en appui sur les méplats.
- Pour un maintien de la batteuse, le trou de réception de la batteuse devra avoir un méplat
- Les vis de butée à l'arrière de la batteuse ne seront dévissées que clé extraites du rotor

Entretien

Lubrification par du graphite UNIQUEMENT. Utiliser exclusivement notre lubrifiant Ref 1011 spécifique pour les cylindres.

À propos d'Allegion™

Allegion (NYSE : ALLE) est un pionnier mondial de la sûreté et de la sécurité, avec des marques de premier plan telles que CISA®, Interflex®, LCN®, Schlage®, SimonsVoss® and Von Duprin®. Spécialiste de la sécurité des portes et des zones adjacentes, Allegion produit une gamme de solutions pour les foyers, les sociétés, les écoles et d'autres institutions. Allegion est une société dont le chiffre d'affaires s'élève à 2 milliards de dollars et qui vend des produits dans près de 130 pays. Pour en savoir plus, consultez www.allegion.com