



Ligne ePURE

Ensembles sur plaques
En Zamack HQ



ePURE

Réf. 884 051

Réf. 8784 151

Destinations

Logements collectifs ou individuels, bureaux

Applications principales

- Portes d'entrée
- Portes palières
- Portes d'intérieur

Caractéristiques

Codification de la norme EN 1906

Classification	Catégorie utilisation	Endurance	Masse de la porte	Résistance au feu	Sécurité personnes	Résistance corrosion	Sécurité des biens	Type d'opération
Digits Carré 7 mm	3	7	-	0	0	3	0	U

Design moderne

- Modèle haut de gamme
- Formes arrondies art nouveau
- Finition tendance
- Pas de visserie apparente (plaque extérieure)

Ergonomie

- Prise en main agréable et sécurisante, finition 'soft-touch', agréable au toucher

Esthétique

- Zamac haute qualité (HQ), fabrication européenne finition

Description

ENSEMBLE SUR PLAQUE

- Dimensions plaque : 230x38 mm
- Entraxe 70 mm
- Carré de 7 mm (détails voir pages suivantes)
- Entraxe de fixation 195 mm

Pour portes d'une épaisseur de 38 à 53 mm (Clé L, Clé I, BdC) et 38 à 45 mm (BdCC)

Pour portes palières 38 à 53 mm

Version avec aileron: aileron réversible droit—gauche

Pour pose sur portes intérieures Bricard préconise explicitement la serrure ROBUST avec des ensembles ePURE sur plaques arrondies

Les « plus » produit

Facilité de pose, grâce à ses doubles piliers, bon guidage des vis. Sécurité : S'adapte sur notre serrure multipoints Evolution A2P** munie de son cylindre DUAL XP

Conformité avec la NF EN 1906 : résistance mécanique grade 7 (200.000 cycles, grade le plus élevé), résistance à la corrosion (grade 2, 48 heures brouillard salin), fréquence d'utilisation grade 3

Gammes et Finitions

● Gamme :

- Ensembles béquille / béquille
- Ensembles béquille / aileron

Piquage :

Portes palières :

béquille/béquille : Clé I

béquille/borgne : Clé I

béquille/aileron : Clé I, Trou oblong A2P**

-Portes intérieures :

Béquille/béquille : Clé L, Bec de cane, Bec de cane condamnation,

● Finition :

Chromé satiné

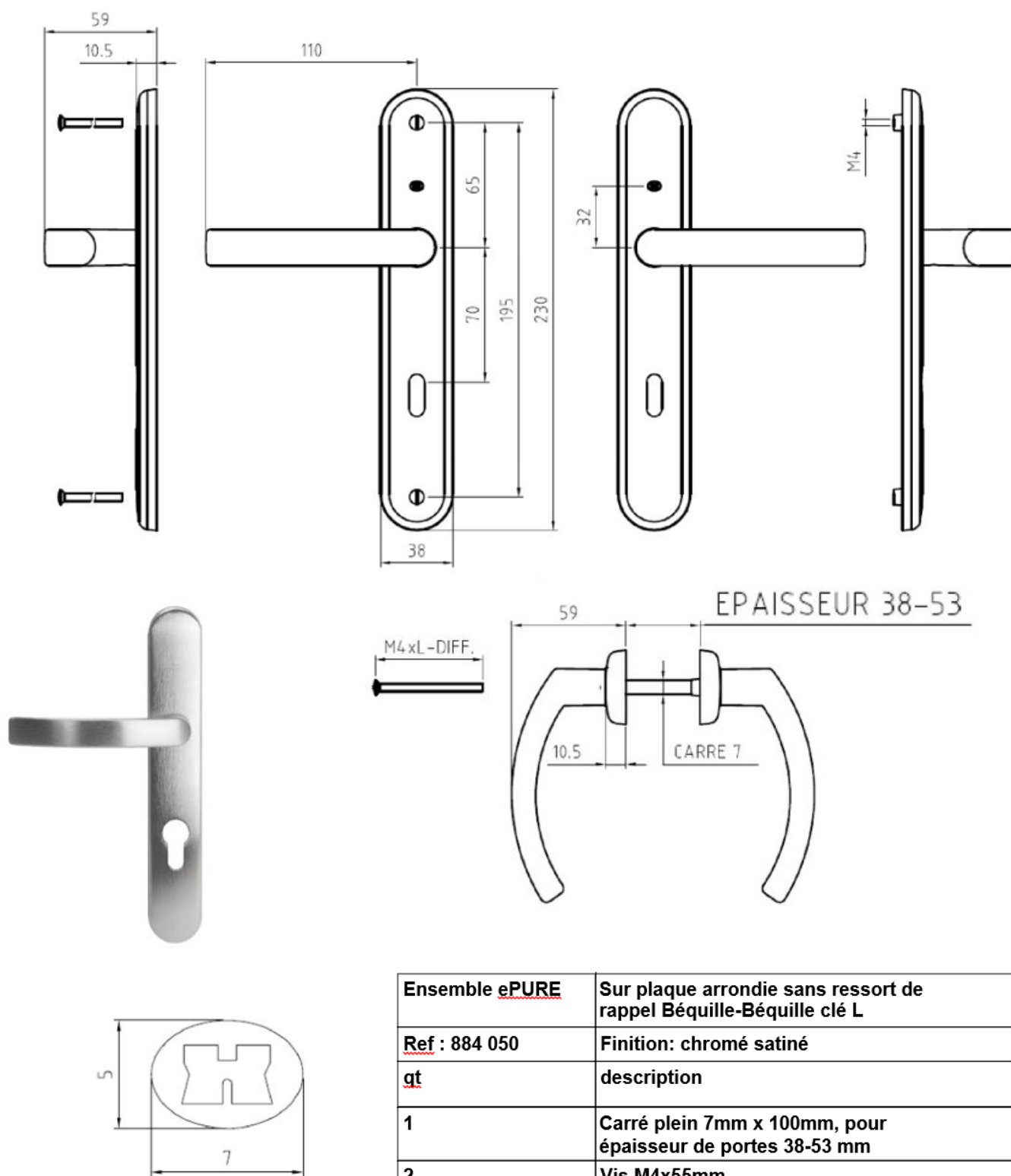
● Accessoires

- Butoir de porte ePURE 707800



Ensembles ePURE sur plaque -zamak

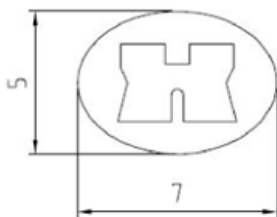
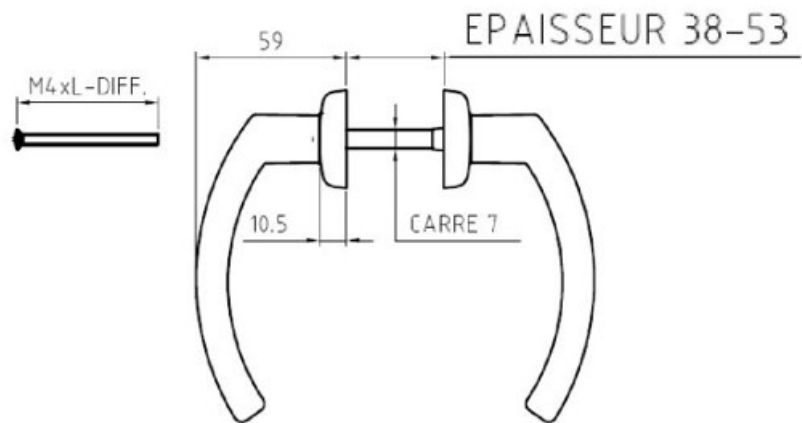
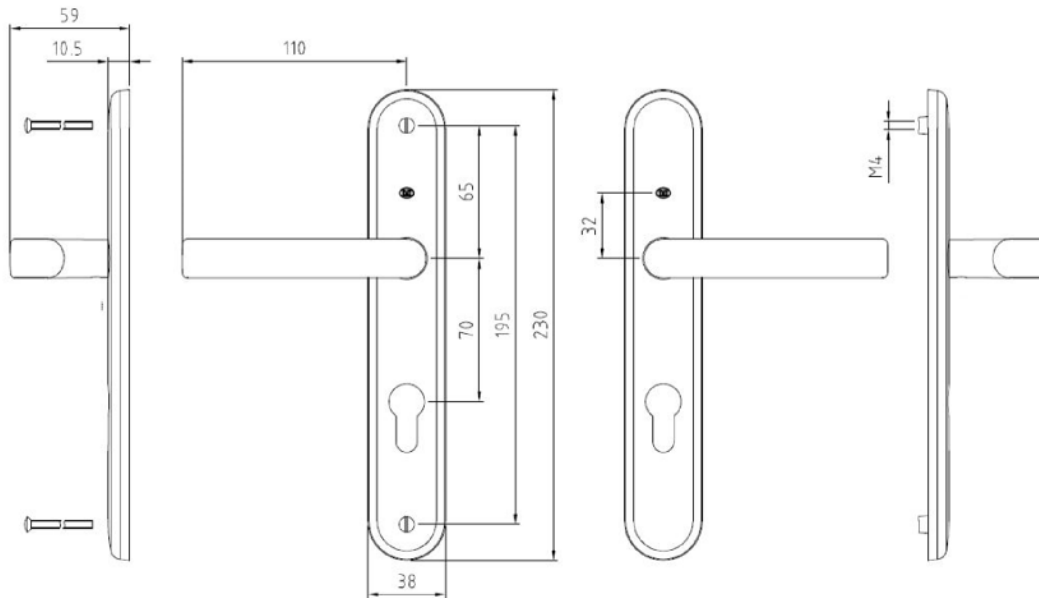
Dimensions



Ensemble ePURE	Sur plaque arrondie sans ressort de rappel Béquille-Béquille clé L
Ref : 884 050	Finition: chromé satiné
qt	description
1	Carré plein 7mm x 100mm, pour épaisseur de portes 38-53 mm
2	Vis M4x55mm
2	Vis M4x60mm

Ensembles ePURE sur plaque -zamak

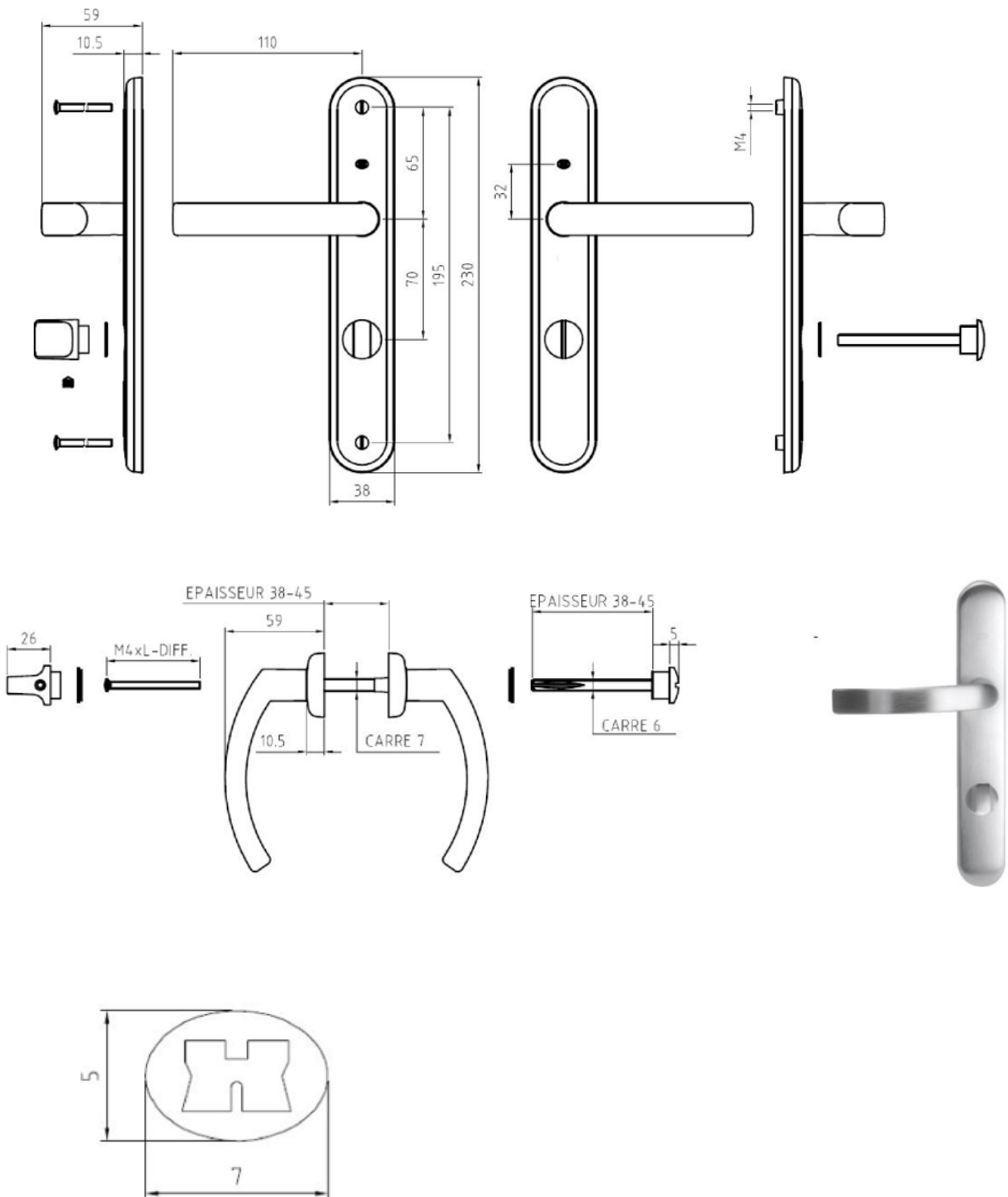
Dimensions



Ensemble ePURE	Sur plaque arrondie sans ressort de rappel Béquille-béquille clé i
Ref : 884 051	Finition: chromé satiné
qt	description
1	Carré plein 7mm x 100mm, Épaisseur de portes 38-53mm
2	Vis M4x55mm
2	Vis M4x60mm

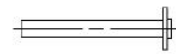
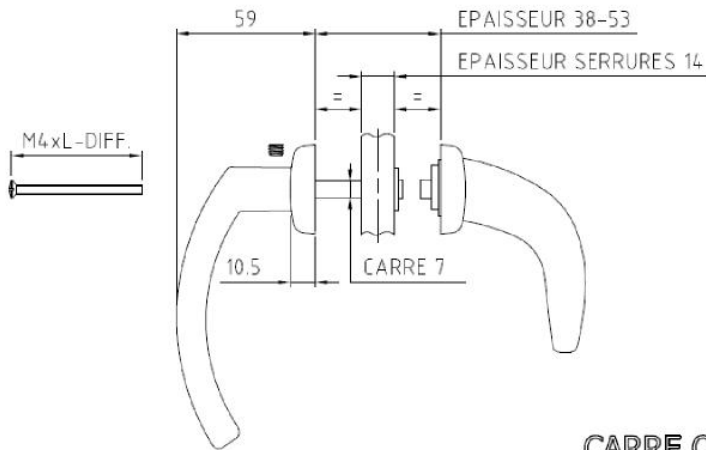
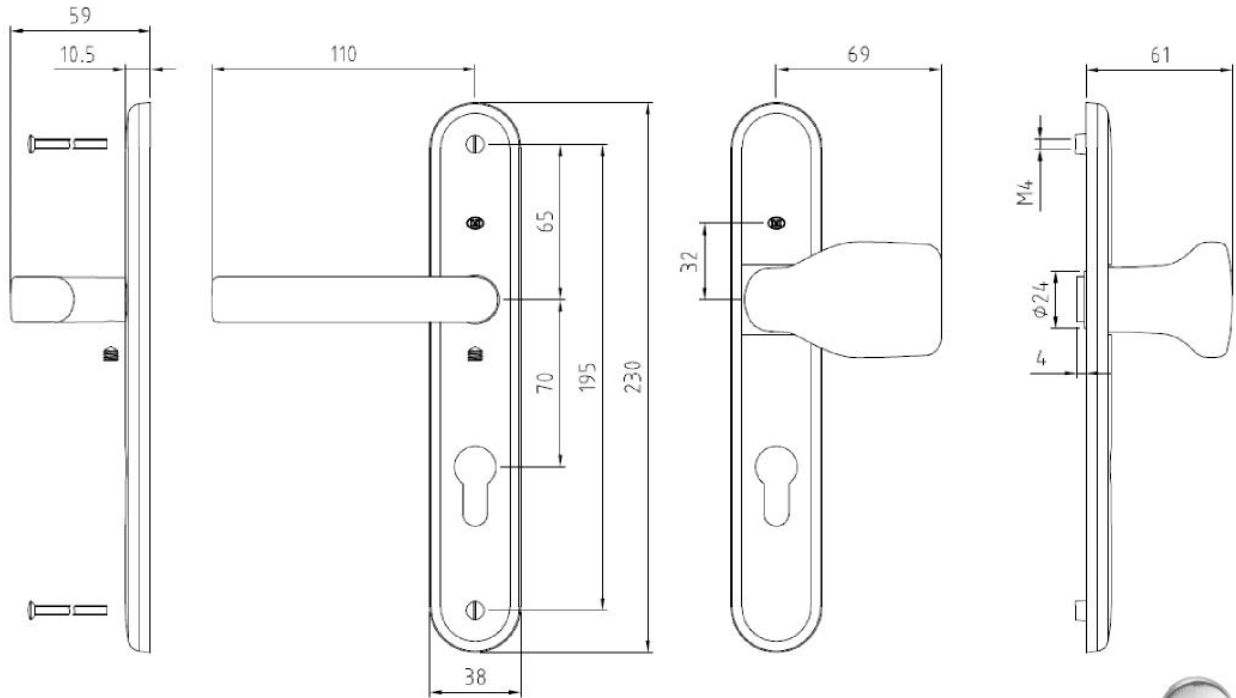
Ensembles ePURE sur plaque -zamak

Dimensions

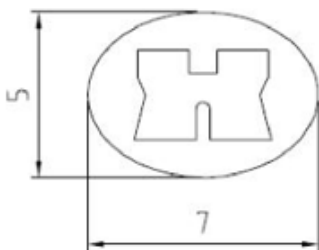


Ensembles ePURE sur plaque -zamak

Dimensions



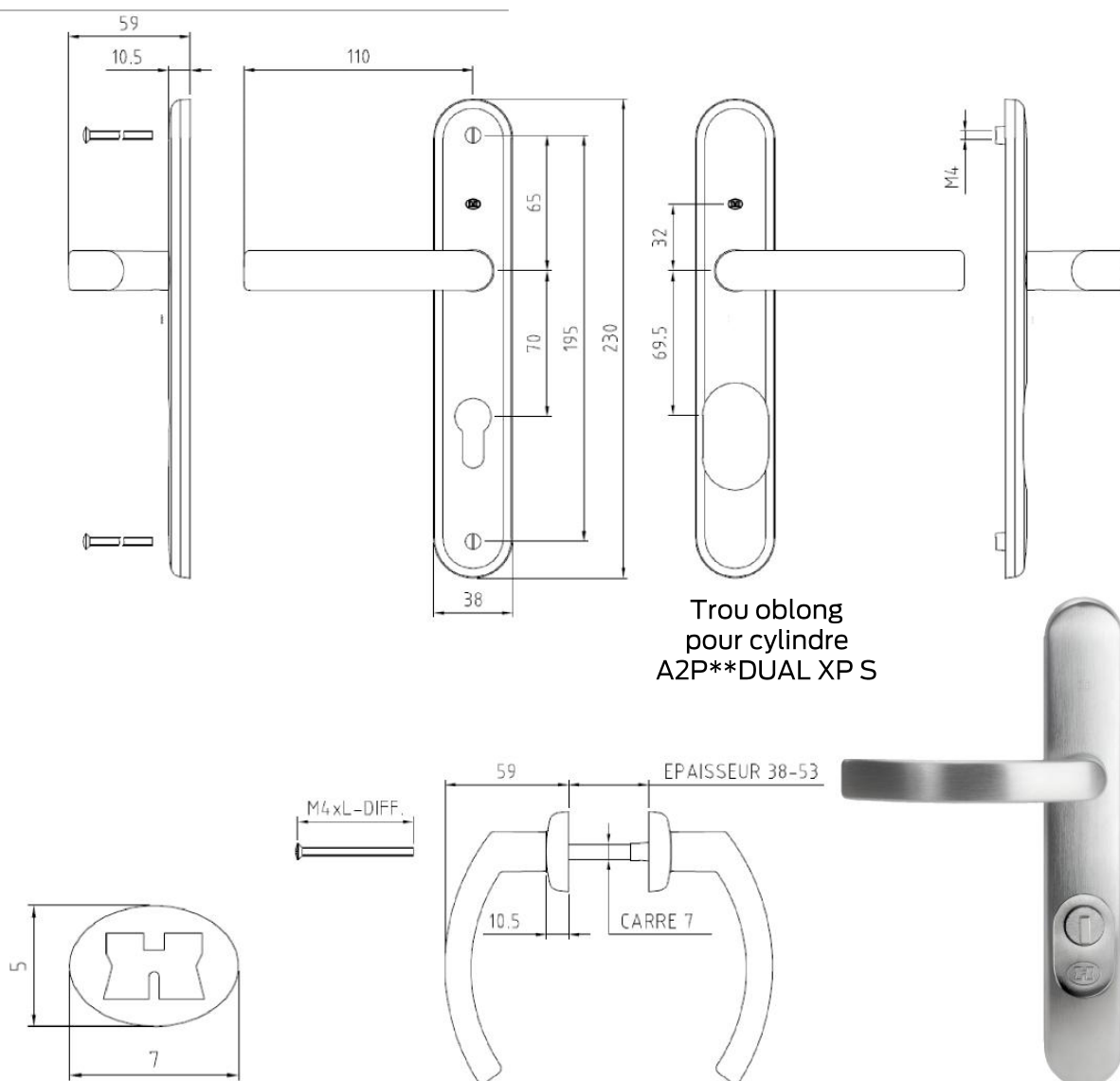
CARRE Q7x60 C/ROND.RIV.



Ensemble ePURE	Sur plaque arrondie sans ressort de rappel Béquille-plaque borgne (porte palière)
Réf : 884 053	Finition: chromé satiné
qt	description
1	Carré fendu 7mm x 60 mm (c/rond.riv.) 1 vis pointeau, Épaisseur de portes 38-53mm
1	NIPLEX
2	Vis M4x55mm
2	Vis M4x60mm

Ensembles ePURE sur plaque -zamak

Dimensions

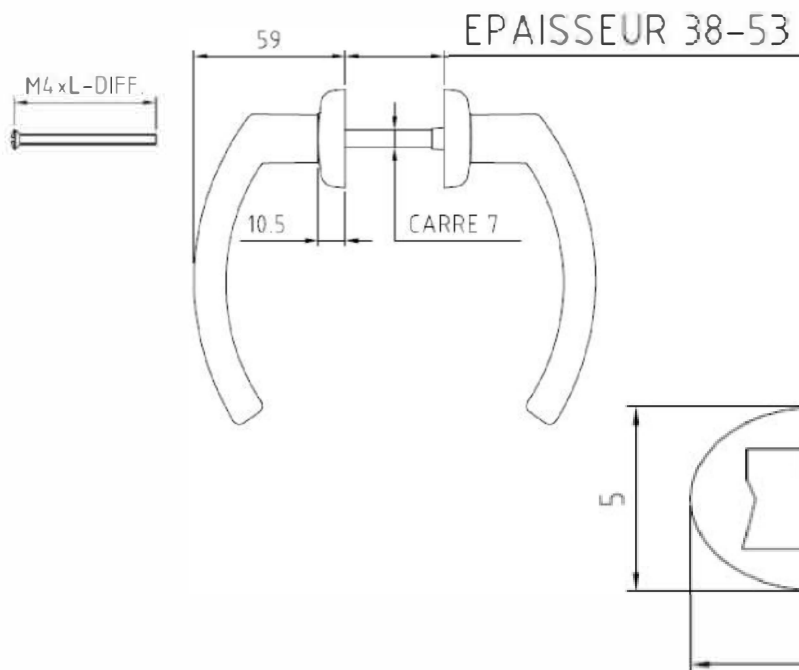
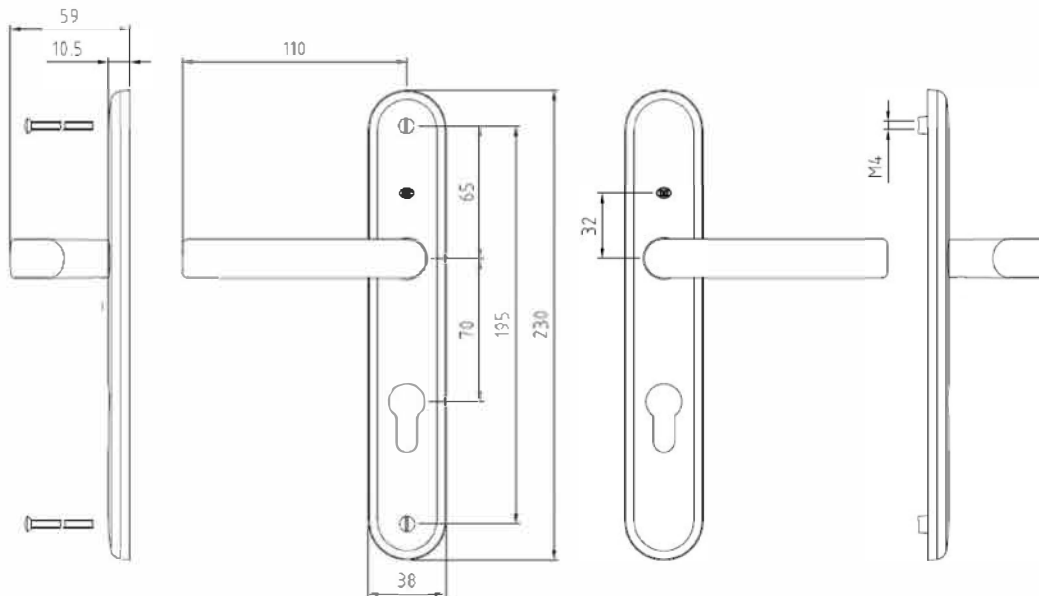


(Photo avec le cylindre A2P** DUAL XP S 5328 monté)

Ensemble ePURE	Sur plaque arrondie sans ressort de rappel Béquille-béquille : clé i- perçage A2P** (porte palière)
Ref : 8 785 151	Finition: chromé satiné
qt	description
1	Carré plein 7mm x 100 mm Épaisseur de portes 38-53mm
2	Vis M4x55mm
2	Vis M4x60mm

Ensembles ePURE sur plaque -zamak

Dimensions



A propos d'Allegion

Allegion (NYSE : ALLE) est un pionnier mondial dans le domaine du contrôle d'accès, avec des marques leaders telles que CISA®, Interflex®, LCN®, Schlage®, SimonsVoss® et Von Duprin®. Spécialiste de la sécurité relative aux portes et zones adjacentes, Allegion propose une vaste gamme de solutions destinées aux habitations privées, entreprises, écoles et autres institutions. Pour en savoir plus, visitez www.allegion.com



ALLEGION™

© Allegion
bricard.com
allegion.com