



Poignée de coude sur plaque

Aluminium



Destinations

- Etablissements de santé : hôpitaux, cliniques, maisons de retraite, EHPAD...
- Commerces
- Administrations

Applications principales

- Portes extérieures et intérieures



Le « plus » produit

Poignée sans contact manuel

Se manœuvre avec le coude

Description

- Balustre long et large palette pour une préhension facile avec le coude
- S'actionne sans contact manuel pour limiter la propagation de microbes, bactéries et virus
- Se manœuvre aisément avec un minimum d'effort

Caractéristiques

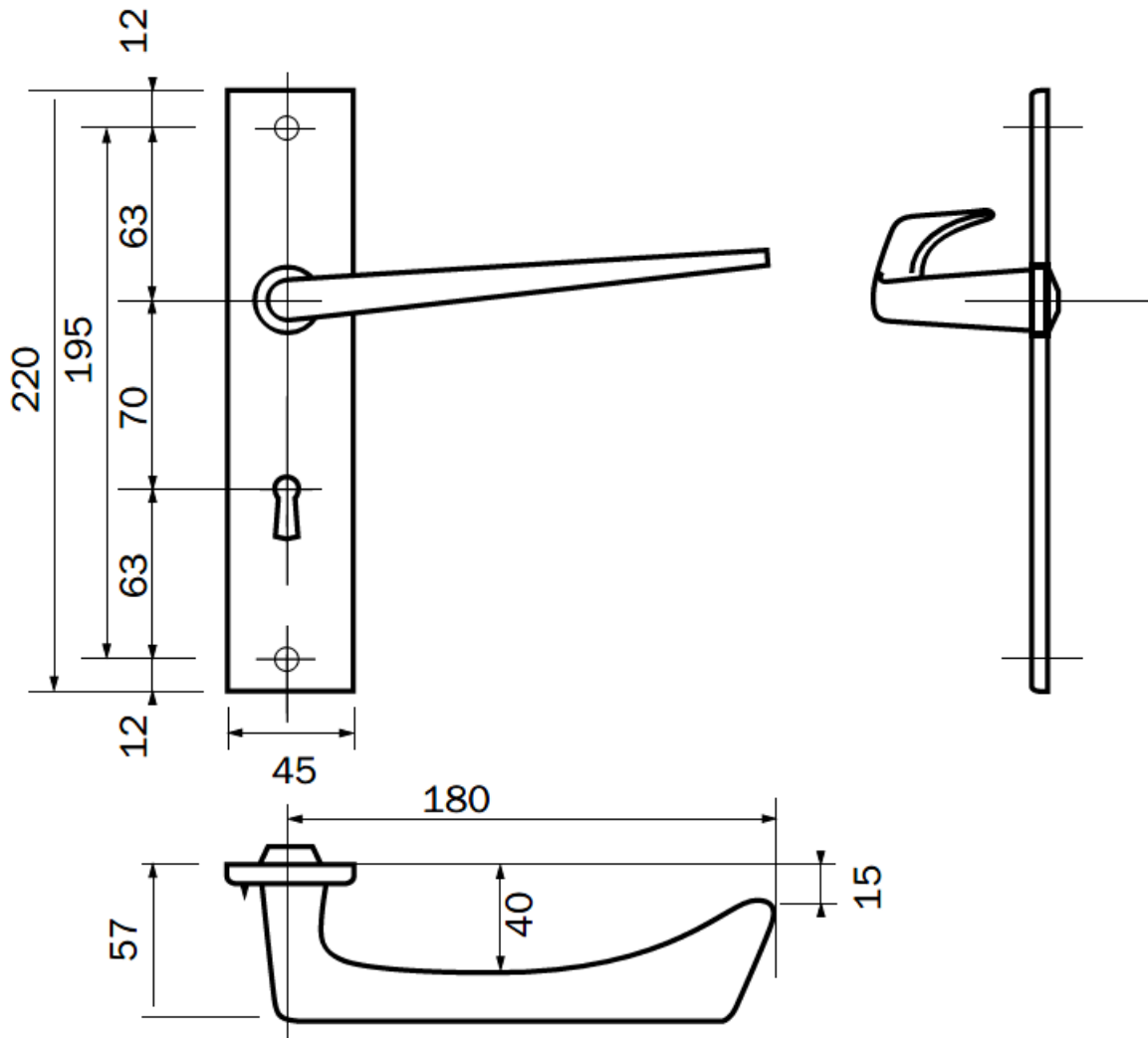
- Dimensions: 45 x 220 mm
- Entraxe 70 mm
- Entraxe de fixation 195 mm (entre les piliers)
- Carré de 7 mm flottant
- Vis à douille (M4x45 mm)
- Pour portes d'épaisseur 40 mm

Gamme

- Bec de cane - réf 5449072
- Clé I - réf 5449071
- Bec de cane à condamnation/ décondamnation - réf 5449076
- Bec de cane à condamnation/ décondamnation uniquement du côté extérieur réf 5449079 (ce modèle permet de condamner l'accès d'une chambre dans le cas d'occupation, de maladies contagieuses, de nécessité de désinfection...)

Finition

Anodisé argent



À propos d'Allegion™

Allegion (NYSE : ALLE) est un pionnier mondial dans le domaine du contrôle d'accès, avec des marques leaders telles que CISA®, Interflex®, LCN®, Schlage®, SimonsVoss® et Von Duprin®. Spécialiste de la sécurité relative aux portes et zones adjacentes, Allegion propose une vaste gamme de solutions destinées aux habitations privées, entreprises, écoles et autres institutions. En 2018, Allegion a réalisé un chiffre d'affaires de 2,7 milliards de dollars américains. Ses produits sont vendus dans près de 130 pays. Pour en savoir plus, visitez www.allegion.com.

