



Osmose 2

Poignée sur plaque et sur rosace

Ligne Aluminium

Destinations

Portes palières
Portes d'entrée

Applications principales

Logements collectifs
ou individuels
Bâtiments scolaires

Caractéristiques

Codification de la norme EN 1906

Classification	Catégorie utilisation	Endurance	Masse de la porte	Résistance au feu	Sécurité personnes	Résistance corrosion	Sécurité des biens	Type d'opération
Digits Carré 7 mm	2	6	-	0	0	4	0	B

Design moderne

- . modèle haut de gamme
- . formes arrondies et finitions tendances, aucune vis apparente

Ergonomie

- . Prise en main agréable et sécurisante

Esthétique

- . Finition aluminium anodisé
- . Produits estampillés BRICARD en gage de qualité et de valorisation du produit

Descriptif

Ensemble sur plaque

- . Dimensions 230x40mm
- . Entraxe 70 mm
- . Carré de 7 mm
- . Entraxe de fixation 195 mm
- . Apte à équiper des portes d'une épaisseur de 38 à 44 mm, et 38 à 48 mm pour les portes palières



Les « plus » produit

Facilité de pose : grâce à ses doubles piliers, guidage des vis

Sécurité : s'adapte sur la serrure multipoints 8162 A2P** BRICARD munie de son cylindre DUAL XP 2

Ensemble sur rosace (Ø50 cm)

- . Carré flottant
- . Fixation par 2 vis pointeaux
- . Aucune vis apparente
- . Rosaces de fonction : clé I, clé L, condamnation, condamnation avec voyant, borgne

Gamme

- . Ensemble béquille / béquille
- . Ensemble béquille / aileron
- . Ensemble sur rosace

Portes palières

- . béquille/béquille : Clé I
- . béquille/borgne : Clé I
- . béquille/aileron : Clé I, A2P**

Portes intérieures

- . Béquille/béquille : Clé L
- . Bec de cane, bec de cane condamnation avec ou sans voyant

Coloris

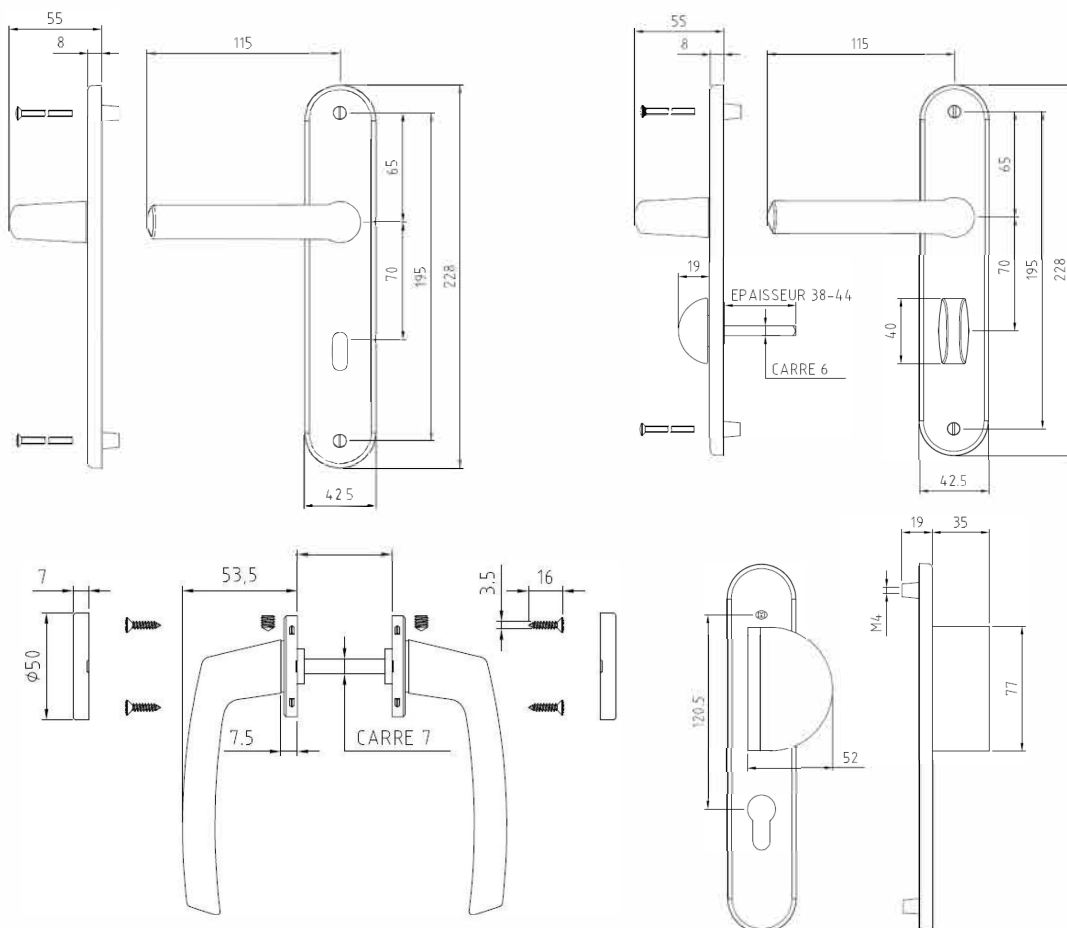
-  Noir
-  Argent

Accessoires

- . Butoirs de porte : ARAMIS, PORTOS, ATOS
- . Bouton de tirage DALI et EVIDENCE

Poignée Osmose 2 sur plaque et sur rosace

Dimensions



Entretien

BRICARD répond à tout défaut de production, de fonctionnement ou de matières de ses articles qui sont signalés avant leur montage.

Les articles BRICARD doivent être montés uniquement lorsque le travail de peinture des portes, fenêtres et murs est terminé et que le traitement du sol (ponçage et vernis) est sec.

Conseil : faites un essai de fonctionnement PORTE OUVERTE : Introduire la clé, faire sortir et rentrer le pêne dormant en tournant la clé, ressortir la clé.

A propos d'Allegion

Allegion (NYSE : ALLE) est un pionnier mondial dans le domaine du contrôle d'accès, avec des marques leaders telles que CISA®, Interflex®, LCN®, Schlage®, SimonsVoss® et Von Duprin®. Spécialiste de la sécurité relative aux portes et zones adjacentes, Allegion propose une vaste gamme de solutions destinées aux habitations privées, entreprises, écoles et autres institutions. Pour en savoir plus, visitez www.allegion.com



ALLEGION®

© Allegion
bricard.com
allegion.com