



eVIDENCE

Poignée sur plaque

Ligne Zamak



879 0XX / 8879XX1

Destinations

Portes palières
Portes intérieures

Applications principales

Logements collectifs
ou individuels
Bureaux

Les « plus » produit

- Design contemporain exclusif Bricard
- Finition chromé satiné (5X) ou noir mat (8X)
- Aucune vis apparente côté extérieure

Caractéristiques

- Matériau zamak
- Finitions tendances : chromé satiné ou noir mat
- Aucune vis apparente côté extérieure
- Ergonomie, montage rapide
- Prise en main agréable et sécurisante
- Ressort de rappel réversible en option (cassette ressort—réf 879 999)
- Modèle A2P**
- Dimensions 220 x 40mm, entraxe 70mm, carré de 7x10mm sur modèles béquille (carré niplax 7x70mm pour modèles aileron), entraxe de fixation 195mm (2 piliers)
- Apte à équiper des portes d'épaisseur 38 à 48mm (clé L, i, BDC et palières) et 38 à 42mm (BDCC et BDCC avec voyant)
- Accessoires : pommeau central, aileron PMR et butoir
- Kit visserie fourni (2 vis traversantes M4 x 50mm et carré fournis) pour portes 38-48 mm et en option pour portes épaisseur :
 - 49 à 58mm : réf 9784999
 - 58 à 72mm : réf 9784998

Gamme

Modèle Béquille Double

8790X0	Béquille + Béquille sur plaque—Clé L
8790X1	Béquille + Béquille sur plaque—Clé i
8790X2	Béquille + Béquille sur plaque—BDC
8790X6	Béquille + Béquille sur plaque—BDCC
8790X7	Béquille + Béquille sur plaque—BDCC avec voyant
88792X1	Béquille + Béquille sur plaque —trou A2P**

Modèle Aileron—Béquille

88790X1	Aileron + Béquille sur plaque—Clé i
88791X1	Aileron + Béquille sur plaque —trou A2P**

Certification

Codification de la norme EN 1906

Classification	Catégorie d'utilisation	Endurance	Masse de la porte	Résistance au feu	Sécurité personnes	Résistance corrosion	Sécurité des biens	Type d'opération	
Digits	Carré 7 mm	2	6	-	0	0	2	0	A

Conforme à NF EN1906, grade 2 (carré de 7)

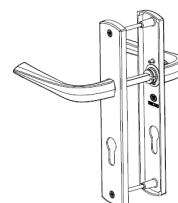
Grade 6 (résistance—100 000 cycles)

EN1670, corrosion grade 2 (48h)

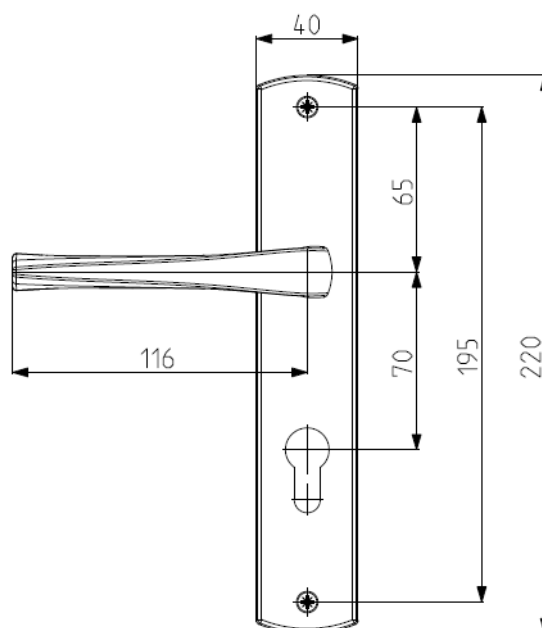
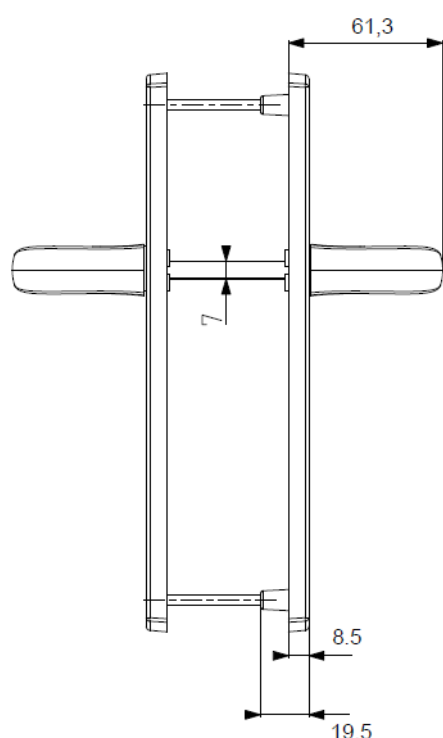
Poignée eVIDENCE sur plaque—béquille

Dimensions

Ligne Zamak



Modèles 8790X0



Entretien

BRICARD répond à tout défaut de production, de fonctionnement ou de matières de ses articles qui sont signalés avant leur montage.

Les articles BRICARD doivent être montés uniquement lorsque le travail de peinture des portes, fenêtres et murs est terminé et que le traitement du sol (ponçage et vernis) est sec.

Conseil : faites un essai de fonctionnement PORTE OUVERTE : Introduire la clé, faire sortir et rentrer le pêne dormant en tournant la clé, ressortir la clé.

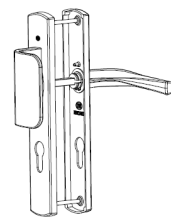
À propos d'Allegion™

Allegion (NYSE : ALLE) est un pionnier mondial dans le domaine du contrôle d'accès, avec des marques leaders telles que CISA®, Interflex®, LCN®, Schlage®, SimonsVoss® et Von Duprin®. Spécialiste de la sécurité relative aux portes et zones adjacentes, Allegion propose une vaste gamme de solutions destinées aux habitations privées, entreprises, écoles et autres institutions. En 2020, Allegion a réalisé un chiffre d'affaires de 2,7 milliards de dollars américains. Ses produits sont vendus dans près de 130 pays. Pour en savoir plus, visitez www.allegion.com.



Poignée eVIDENCE sur plaque—aileron

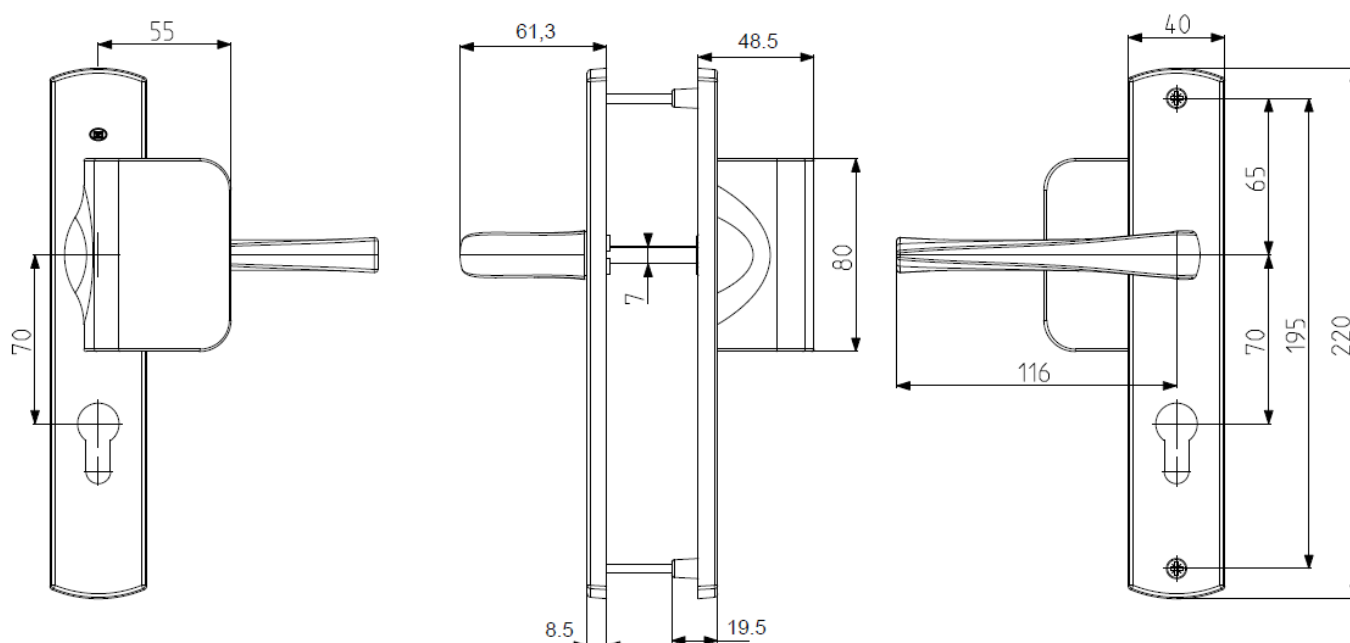
Ligne Zamak



Dimensions

Modèles 88790X1

et 88791X1



Entretien

BRICARD répond à tout défaut de production, de fonctionnement ou de matières de ses articles qui sont signalés avant leur montage.

Les articles BRICARD doivent être montés uniquement lorsque le travail de peinture des portes, fenêtres et murs est terminé et que le traitement du sol (ponçage et vernis) est sec.

Conseil : faites un essai de fonctionnement PORTE OUVERTE : Introduire la clé, faire sortir et rentrer le pêne dormant en tournant la clé, ressortir la clé.

À propos d'Allegion™

Allegion (NYSE : ALLE) est un pionnier mondial dans le domaine du contrôle d'accès, avec des marques leaders telles que CISA®, Interflex®, LCN®, Schlage®, SimonsVoss® et Von Duprin®. Spécialiste de la sécurité relative aux portes et zones adjacentes, Allegion propose une vaste gamme de solutions destinées aux habitations privées, entreprises, écoles et autres institutions. En 2020, Allegion a réalisé un chiffre d'affaires de 2,7 milliards de dollars américains. Ses produits sont vendus dans près de 130 pays. Pour en savoir plus, visitez www.allegion.com.

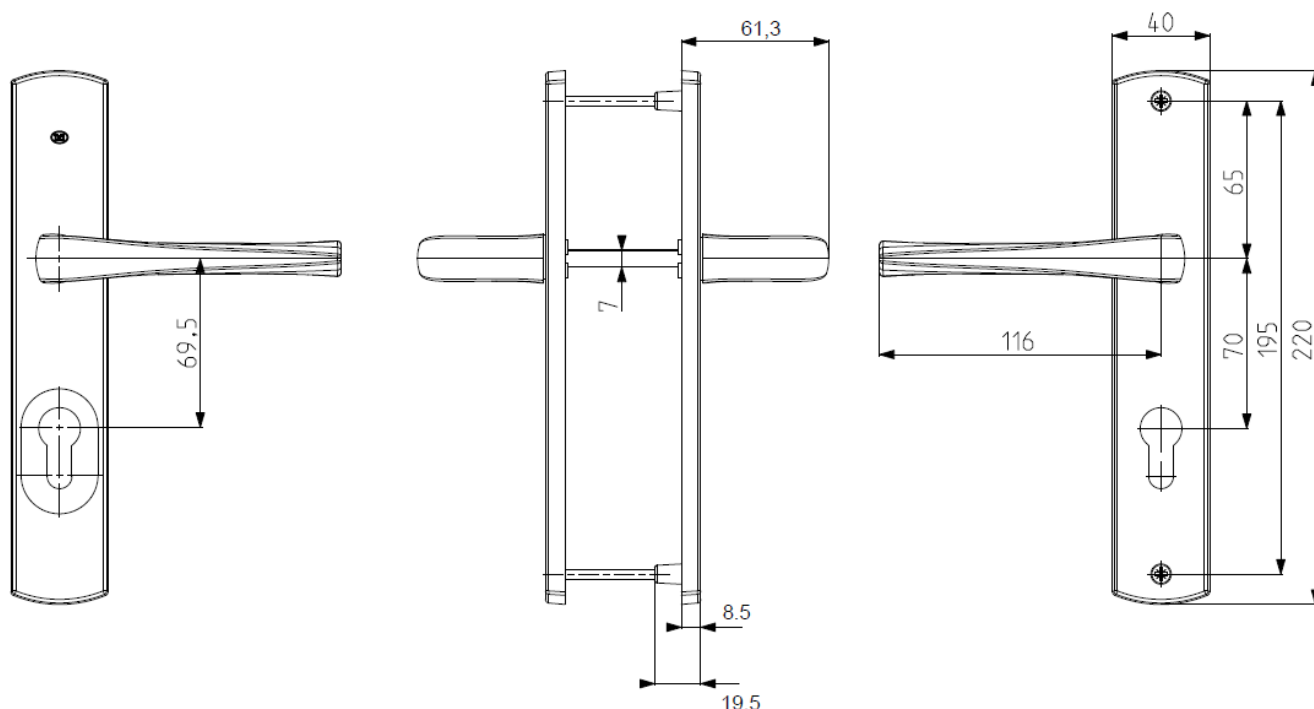
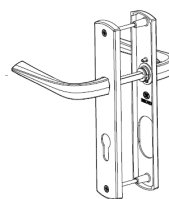


Poignée eVIDENCE sur plaque—trou A2P**

Dimensions

Modèles 88792X1

Ligne Zamak



Entretien

BRICARD répond à tout défaut de production, de fonctionnement ou de matières de ses articles qui sont signalés avant leur montage.

Les articles BRICARD doivent être montés uniquement lorsque le travail de peinture des portes, fenêtres et murs est terminé et que le traitement du sol (ponçage et vernis) est sec.

Conseil : faites un essai de fonctionnement PORTE OUVERTE : Introduire la clé, faire sortir et rentrer le pêne dormant en tournant la clé, ressortir la clé.

À propos d'Allegion™

Allegion (NYSE : ALLE) est un pionnier mondial dans le domaine du contrôle d'accès, avec des marques leaders telles que CISA®, Interflex®, LCN®, Schlage®, SimonsVoss® et Von Duprin®. Spécialiste de la sécurité relative aux portes et zones adjacentes, Allegion propose une vaste gamme de solutions destinées aux habitations privées, entreprises, écoles et autres institutions. En 2020, Allegion a réalisé un chiffre d'affaires de 2,7 milliards de dollars américains. Ses produits sont vendus dans près de 130 pays. Pour en savoir plus, visitez www.allegion.com.

