

**Interrupteur électrique à clé
apparent pour cylindre
européen (non fourni)**

**destinations
principales**

- Locaux privés (bureaux, logements)
- Immeubles collectifs

**applications
principales**

- Commande de grilles et rideaux métalliques
- Commande d'alarme
- Commande d'ascenseur
- Commande de porte, volet, porte basculante

caractéristiques

- Microcontacts NO (normalement ouverts) à 1 ou 2 impulsions
- Verrouillage mécanique du couvercle
- Tension nominale 250 V
- Intensité max. 16 A
- Boîtier métallique
- Indice de protection IP 54 (protection contre les poussières et les projections d'eau de toutes directions)
- Câbles max. 1,5 mm²
- Température de fonctionnement : -30°C à +50°C

description

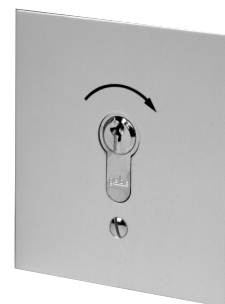
- Interrupteurs à clés apparents
- Design compact
- Commande par impulsion (1 ou 2 côtés) avec retrait de la clé en position de repos
- Livré sans 1/2 cylindre profil européen L : 40 mm
- Nécessité d'orienter le panneton à midi

boîtiers contacteurs électriques à clé

en applique
réf. 478 001



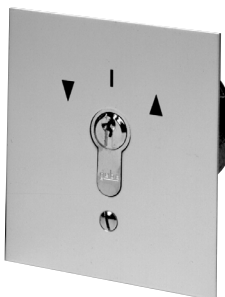
à encastrer
réf. 478 011



en applique
réf. 478 002



à encastrer
réf. 478 012



gros plan

- COMMANDE PAR IMPULSION (1 OU 2 CÔTÉS)
- DESIGN COMPACT
- BOÎTIER MÉTALLIQUE

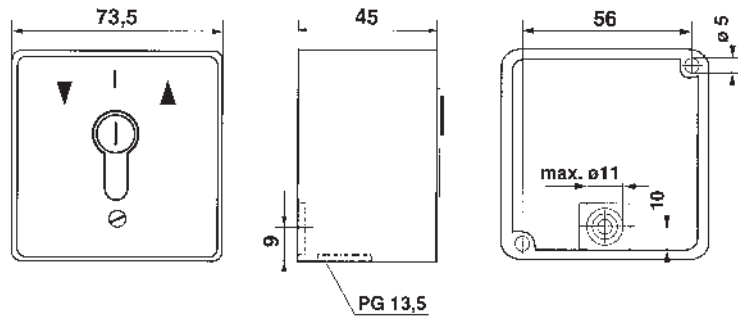
gamme

- Interrupteurs en applique et à encastrer
- Commande par impulsion d'1 seul ou de 2 côtés

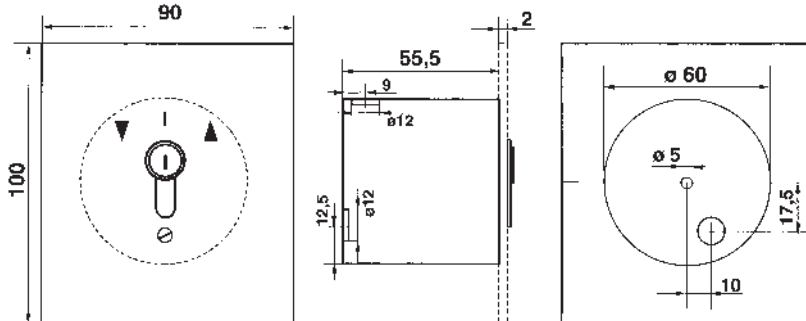


dimensions

- Interrupteur en applique :



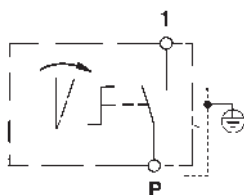
- Interrupteur à encastrer :



mise en œuvre

- Branchement électrique :

Commande 1 impulsion :



Commande 2 impulsions :

