



Pommeau de tirage DALI

Poignées aluminium

Destinations

Résidentiel individuel

Résidentiel collectif

Applications principales

Portes extérieures



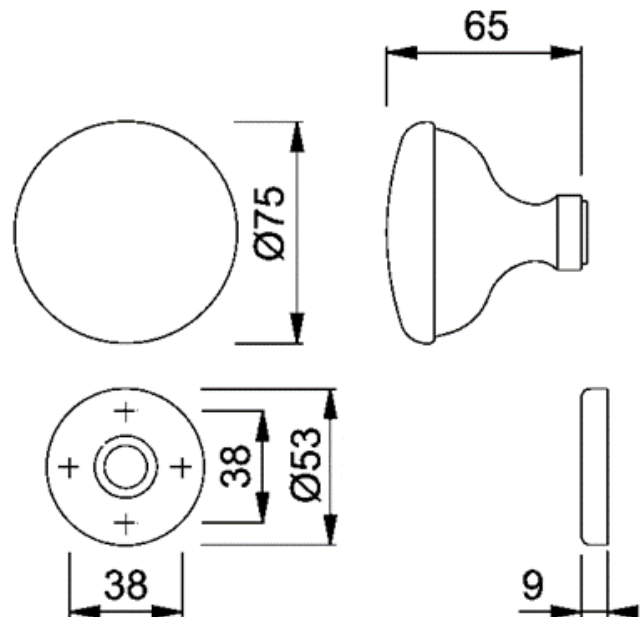
REF : 200 001 - 200 003 - 200 002

Finitions

- anodisé argent , champagne , inox

Caractéristiques

- Diamètre 75mm
- Accessoires : 4 Vis à bois 3,5 X17 mm / écrou avec insert
- Conditionnement : sachet plastique individuel - boîte carton



À propos d'Allegion™

Allegion (NYSE : ALLE) est un pionnier mondial dans le domaine du contrôle d'accès, avec des marques leaders telles que CISA®, Interflex®, LCN®, Schlage®, SimonsVoss® et Von Duprin®. Spécialiste de la sécurité relative aux portes et zones adjacentes, Allegion propose une vaste gamme de solutions destinées aux habitations privées, entreprises, écoles et autres institutions. En 2018, Allegion a réalisé un chiffre d'affaires de 2,7 milliards de dollars américains. Ses produits sont vendus dans près de 130 pays. Pour en savoir plus, visitez www.allegion.com.