



Butoir ARAMIS

Buté de porte en aluminium, laiton et inox

Destinations

Logements collectifs ou individuels
Bureaux et locaux commerciaux
Bâtiments scolaires
Bâtiments hospitaliers

Caractéristiques

- Fixations invisibles
- Amortisseur en élastomère
- Usage intensif

Description

- Hauteur 37mm Diamètre 41 mm
- Livré avec vis de pose et cheville de fixation
- Emballage en carton individuel
- Finition: Aluminium anodisé argent, Laiton polis vernis, Laiton chromé brillant, Inox.

Finition	U.C.	Ref.
Aluminium anodisé argent,	1	707100
Laiton polis vernis	1	707200
Laiton chromé brillant	1	707300
Inox	1	707400



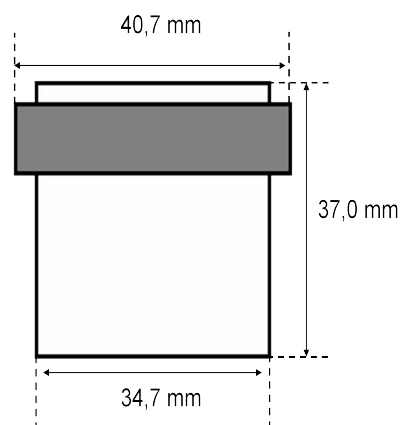
Ref: 707100

Les «plus» produit

La butée de porte ARAMIS 37x41 mm est livrée avec vis et cheville dans un emballage individuel.
Disponible en 4 finitions.

Schémas et Dimensions

Butoir ARAMIS



A propos d'Allegion

Allegion (NYSE: ALLE) veille à la sécurité des personnes dans leur cadre de vie, au travail et lors de leurs déplacements. Avec un chiffre d'affaires annuel de 2 milliards de dollars, Allegion fournit des produits et solutions de sécurité à travers 27 marques globales dans plus de 120 pays. Le portefeuille d'Allegion comprend les marques stratégiques CISA®, Interflex®, LCN®, Schlage® et Von Duprin®. Pour plus d'information, consultez allegion.com