



Cadenas pour cylindre européen

Usage intérieur ou extérieur



REF : 2546155

Destinations

Logements individuels
Logements collectifs
Bâtiment industriels
Ecoles...

Applications principales

Garage
Atelier
Cave
Barrière

Les « plus » produit

- Grande résistance à la corrosion
- Grande adaptabilité au montage grâce à l'anse semi-automatique ou complètement amovible
- Liberté de choix du niveau de sécurité
- Adaptation au sein d'un organigramme

Caractéristiques

Pour tout type de 1/2 cylindre européen Standard
30/10 mm indexé à 17h (non fourni)
Cadenas avec anse amovible ou semi-automatique
Corps laiton massif nickelé
Anse: Inox; diamètre 8mm

Finition

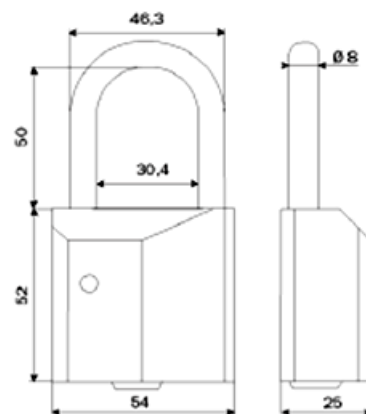
Nickelé

Gamme

Cadenas 54x52 mm passage d'anse 50 mm (réf 2546155)

Produits complémentaires

Tout 1/2 cylindre à profil européen 30x10mm



À propos d'Allegion™

Allegion (NYSE : ALLE) est un pionnier mondial de la sûreté et de la sécurité, avec des marques de premier plan telles que CISA®, Interflex®, LCN®, Schlage®, SimonsVoss® and Von Duprin®. Spécialiste de la sécurité des portes et des zones adjacentes, Allegion produit une gamme de solutions pour les foyers, les sociétés, les écoles et d'autres institutions. Allegion est une société dont le chiffre d'affaires s'élève à 2 milliards de dollars et qui vend des produits dans près de 130 pays. Pour en savoir plus, consultez www.allegion.com



© 2017 Allegion
bricard.fr
allegion.com