



## Cylindres à languette

Cylindres spécifiques  
Pour organigramme uniquement



### Cylindre à Languettes

#### Destinations

Logement  
Bureaux  
Bâtiments scolaires,  
hospitaliers, adminis-  
trations...

#### Applications principales

- Cylindre extérieur d'anti  
paniques  
- Cylindre extérieur de ver-  
rou à bouton

#### Les « plus » produit

**Cylindre Extensibles: Adaptation facilitée pour porte de 35 à 85 mm par simple sciage de la languette à la bonne dimension ( amorce de découpe tous les 5 mm)**

**Installation du cylindre par vis de fixation**

**Mise sur organigramme de clés**

### Caractéristiques

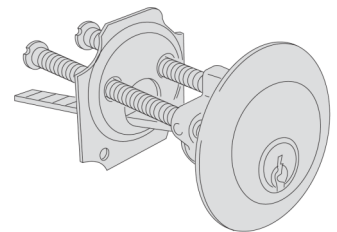
- Changement de cylindre simple et rapide
- La conception de ce cylindre le rend solidaire de la porte, donc inutile d'ouvrir le boîtier de la serrure pour remplacer un cylindre
- Apte à équiper des bloc-portes coupe-feu  
Utilisation de matériau dont la température de fusion est supérieur à 900 °C
- Arrachement et enfoncement du cylindre très difficiles  
Un maintien sur la porte par une contre-plaque

### Description

- Corps en Laiton cylindre Ø 47 mm
- Rotation de la clé à 360°
- - Livré avec :
  - 3 clés
  - rosace extérieur
  - contre-plaque
  - 2 vis de fixation

### Gamme

**Cylindre à Languette**  
**Pour porte de 35 à 85 mm**



ALPHA	Ref: 9530001
OCTAL	Ref: 19530001
SERIAL	Ref: 4530001
SERIAL XP	Ref: 1530001
DUAL XP S	Ref: 5530001
DUAL XP S2	Ref: 15530001
CHIFRAL S	Ref: 2530006
CHIFRAL S2	Ref: 7530001

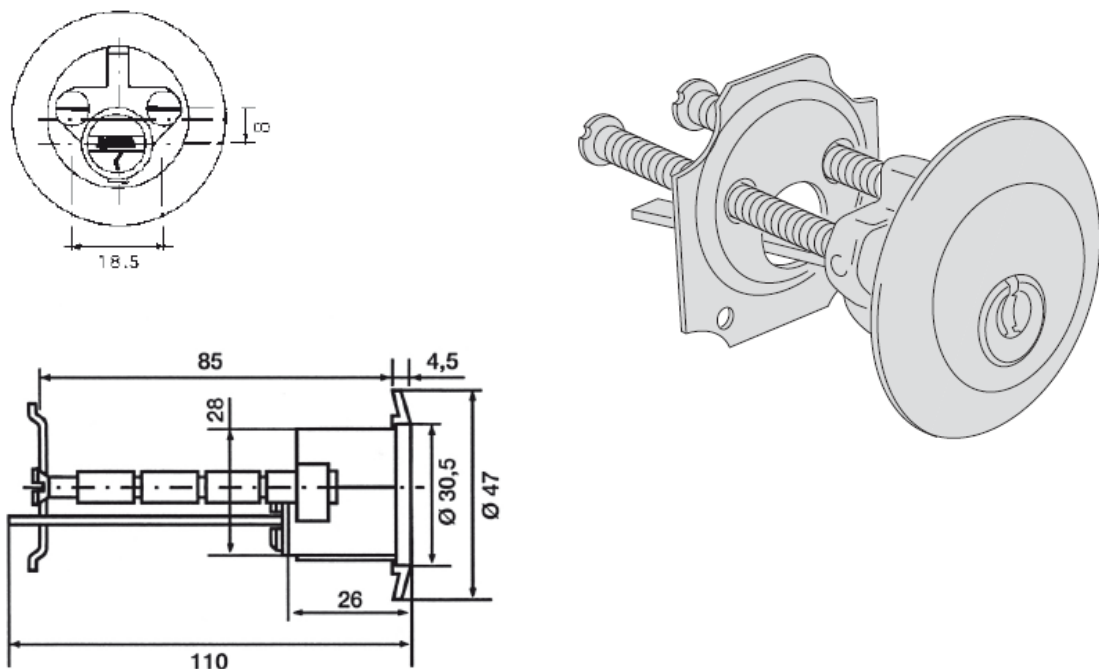
### Finition

- Nickelé

# Cylindres à languette Pour Organigramme uniquement

Cylindres spécifiques

## Dimensions



## Conseil

Régler au plus juste, la longueur de la languette pour une meilleure transmission du mouvement

## Entretien

Lubrification par du graphite UNIQUEMENT. Utiliser exclusivement notre lubrifiant Ref 1011 spécifique pour les cylindres.

### À propos d'Allegion™

Allegion (NYSE : ALLE) est un pionnier mondial de la sûreté et de la sécurité, avec des marques de premier plan telles que CISA®, Interflex®, LCN®, Schlage®, SimonsVoss® and Von Duprin®. Spécialiste de la sécurité des portes et des zones adjacentes, Allegion produit une gamme de solutions pour les foyers, les sociétés, les écoles et d'autres institutions. Allegion est une société dont le chiffre d'affaires s'élève à 2 milliards de dollars et qui vend des produits dans près de 130 pays. Pour en savoir plus, consultez [www.allegion.com](http://www.allegion.com)



**ALLEGION™**

© 2017 Allegion  
bricard.fr  
allegion.com