



Antipaniques Ensembles de Manœuvre extérieurs

Petit modèle
pour 1/2 cylindre européen



Réfs . 2007X24

Destinations

Bâtiment publics	Issues de secours
Bâtiments industriels	Portes techniques
Bureaux, Commerces	Portes d'accès parking
Logements collectifs	Portes à usage restrictif

Services

Les « plus » produit

Tous ces ensembles de manœuvre extérieurs s'intègrent facilement dans un organigramme de clés (1/2 cylindre européen)

Nouveau modèle économique

Manipulation de la clé sans contrainte

Caractéristiques

Esthétique

- Pas de visserie en face avant
- Plusieurs finitions : argent, blanc, noir

Agrément d'utilisation

- S'adapte sur toutes les versions d'antipaniques : Securistyle, Touch Bar, Touch Pad (**pas compatible avec Luxor**)
- Ensembles semi-débrayables et fonction clé prisonnière activable ou non

1 version

- Béquille petit modèle avec piquage CE

Facilité de pose

- Poignée réversible
- Compatibilité des demi-ensembles entre eux (même entraxe de fixation)

Descriptif

Finition époxy

Livrée avec visserie traversante, particulièrement adaptée aux portes lourdes ou équipées d'un ferme-porte

Gamme

1/2 ensemble béquille , petit modèle, piquage CE
option clé prisonnière :

- Réf. 2007 724, Argent
- Réf. 2007 124, Blanc
- Réf. 2007 324, Noir

Cylindre

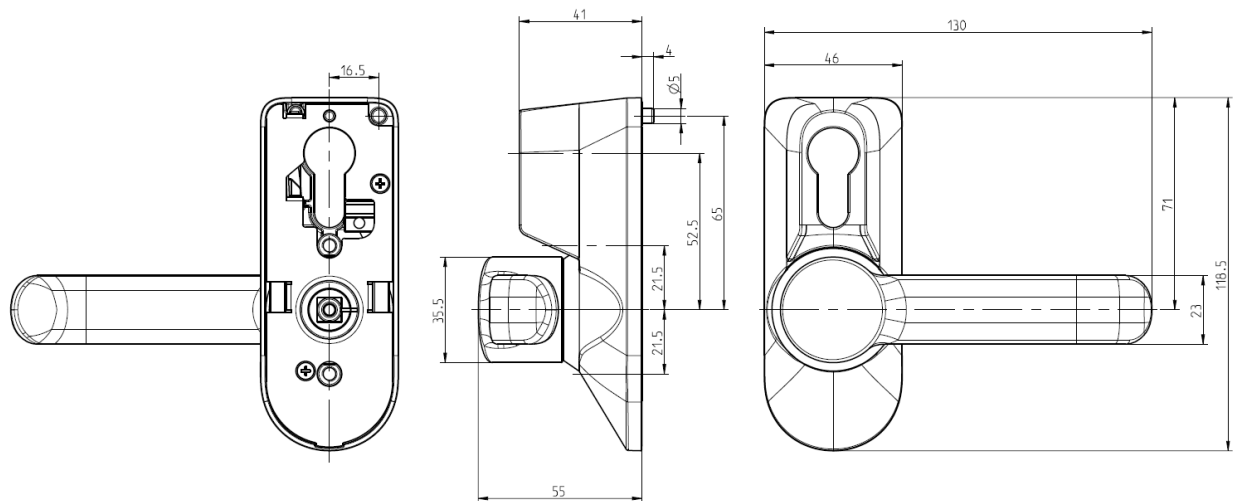
Installation facile : quelle que soit l'épaisseur de la porte, ces poignées fonctionnent avec n'importe quel 1/2 cylindre européen L40=30+10mm



Antipaniques - Ensembles de manœuvre extérieurs

Pour 1/2 cylindre à profil européen L40=30+10mm

Plans techniques



2007x24

Conseil

Les ensembles de manœuvre extérieurs sont certifiés par anticipation à la norme EN1125:2014 en association avec les barres antipaniques gammes Securistyle, Touch Bar et Touch pad. Il faut donc installer exclusivement ces ensembles pour conserver la certification.

Entretien

BRICARD répond à tout défaut de production, de fonctionnement ou de matières de ses articles qui sont signalés avant leur montage. Les articles BRICARD doivent être montés uniquement lorsque le travail de peinture des portes, fenêtres et murs est terminé et que le traitement du sol (ponçage et vernis) est sec. Vérifier et contrôler régulièrement le bon fonctionnement de l'ensemble et de l'antipanique (lubrifier, resserrer ou remplacer si nécessaire).

A propos d'Allegion

Allegion (NYSE: ALLE) veille à la sécurité des personnes dans leur cadre de vie, au travail et lors de leurs déplacements. Avec un chiffre d'affaires annuel de 2 milliards de dollars, Allegion fournit des produits et solutions de sécurité à travers 27 marques globales dans plus de 120 pays. Le portefeuille d'Allegion comprend les marques stratégiques CISA®, Interflex®, LCN®, Schlage® et Von Duprin®. Pour plus d'information, consultez allegion.com