



# BRICARD

Votre **expert** au quotidien

## Série 620

Ferme-porte  
pour bloc porte coupe-feu

### Destinations principales

Logements collectifs  
ou individuels  
Bâtiments scolaires  
Bureaux et locaux commerciaux  
Bâtiments hospitaliers

### Applications principales

Portes intérieures  
Portes extérieures  
Bloc porte coupe-feu

## Caractéristiques

- Bras Standard
- Conforme au marquage **CE** et à la norme produit NF EN 1154 :  
N° certificat = 1121 – CPD – AD0237
- Apte à équiper un bloc porte coupe feu.

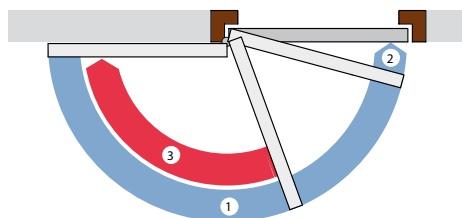
4 8 6 1 1 3

### Esthétique discrète

- fixation invisible
- **Coloris** : argent, blanc et noir

### Fonctionnalité :

- Ferme-porte thermo constant : -15° à +40° C
- Ouverture possible de la porte à 180°  
fermeture à partir de 180° selon le marquage **CE**
- Vitesse de fermeture réglable (180° - 15°) : 1
- L'à-coup final réglable (15°-0°) : 2
- Freinage à l'ouverture réglable : 3



## Ferme-porte

hydraulique force 2 à 6, bras standard – apte à équiper les blocs portes coupe-feu, conforme au marquage **CE** et à la norme produit NF EN 1154



Modèle 620 130

## Les «plus» produit

- **Bras standard**
- **Conforme au marquage CE et norme NF EN 1154**
- **Pose rapide et aisée**

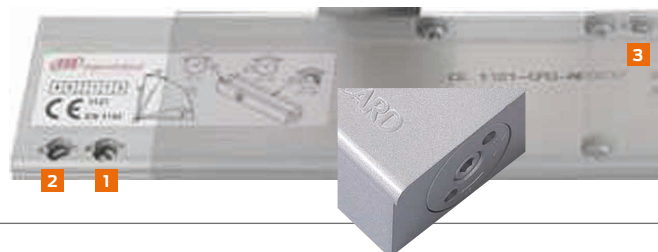
## Modèles

- Ferme-porte 620 130 **CE** selon EN 1154, bras à glissière (anti-vandalisme) et variante arrêt à 90° le FP 620 131 (non **CE**)

Référence	Désignation	Couleur
620 1307	Ferme porte 620 130 bras standard, force 2 à 6.	Argent (RAL9006)
620 1303	Conforme à la norme EN 1154 et au marquage <b>CE</b>	Noir (RAL9005)
6201301		Blanc (RAL9010)
620 1317	Ferme porte 620 131 bras à glissière, force 2 à 6. Identique au 620 120, mais avec arrêt à 90° (bras spécifique). Non <b>CE</b>	Argent (RAL9006)
620 1313		Noir (RAL9005)
620 1311		Blanc (RAL9010)

## Facilité de pose et de réglage

- Appareil réversible
- 3 vis pour :  
1 : réglage de la vitesse de fermeture  
2 : réglage de l'à-coup final  
3 : réglage du freinage à l'ouverture
- Définition de la force ajustable (côté)



# Série 620

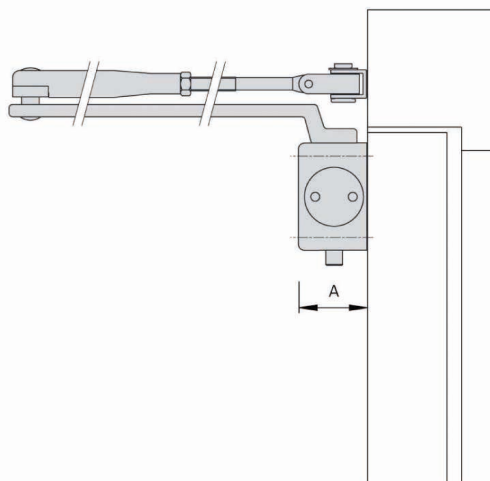
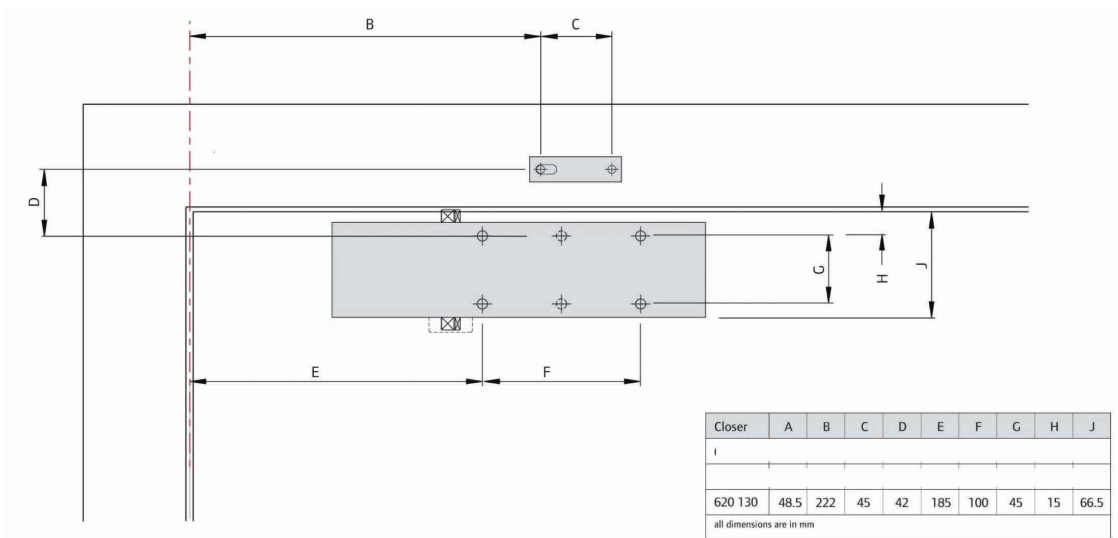
Réf. 620 130

## Ferme-porte

hydraulique force 2 à 6, bras standard – apte à équiper les blocs portes coupe-feu, conforme au marquage **CE** et à la norme produit NF EN 1154

## Dimensions

Dimensions du boîtier = L. 297X H. 60 X P. 48 mm



### A propos d'Allegion

Allegion (NYSE : ALLE) est un pionnier mondial dans le domaine du contrôle d'accès, avec des marques leaders telles que CISA®, Interflex®, LCN®, Schlage®, SimonsVoss® et Von Duprin®. Spécialiste de la sécurité relative aux portes et zones adjacentes, Allegion propose une vaste gamme de solutions destinées aux habitations privées, entreprises, écoles et autres institutions. Pour en savoir plus, visitez [www.allegion.com](http://www.allegion.com)



© 2022 Allegion  
bricard.fr  
allegion.com