



Série 630

Ferme-porte
bras anti-vandalisme et standard

Destinations principales

Logements collectifs
ou individuels
Bâtiments scolaires
Bureaux et locaux commerciaux
Bâtiments hospitaliers

Applications principales

Portes intérieures
Portes extérieures
Bloc porte coupe-feu

Caractéristiques

Agrément :

- Bras compas (Force 2-6) **CE**
- Bras coulisse (Force 2-4)
- Esthétique discrète :
- Capot pour un grand esthétisme
- Fixation invisible
- Coloris argent, blanc, noir et Inox
- Corps en acier (robustesse)

Fonctionnalité :

- Fermeture contrôlée jusqu'aux 15 derniers degrés, avec l'à-coup final réglable
- Ouverture possible de la porte jusqu'à 180°
- Ferme porte thermo constant : -15° à +40°C
- Pose simplifiée et rapide grâce au système ACCUFIT

Agrément d'utilisation :

- Appareil réversible
- 2 à 3 vis pour :
 - Réglage de la vitesse de fermeture
 - Réglage de l'à-coup final
- Selon modèles, retardement à la fermeture

Ferme-porte

bras anti-vandalisme et standard, EN 1154 - pour porte coupe-feu (**CE**) pour portes lourdes (jusqu'à 1400mm et 120kg)



Modèle 630 et 635

Les «plus» produit

- Idéal pour les portes lourdes

Conformité :

Conforme au marquage CE et norme NF EN 1154 et PMR afin de garantir de hautes performances, une haute fiabilité et une sécurité accrue.

Gamme

- Ferme-porte Bras coulisse **CE** selon EN 1154
réf. 6350 14x **Force 2-4**
- Ferme-porte Bras compas **CE** selon EN 1154
réf. 6300 26x **Force 2-6**
- Ferme-porte Bras compas Arrêt 90° - Non **CE**
réf. 6301 26x **Force 2-5**

Finitions

Terminaison des références en «x» :

- 1 = blanc
- 3 = noir
- 7 = argent
- 9 = inox

Gamme 630

Réf. 630 et 635

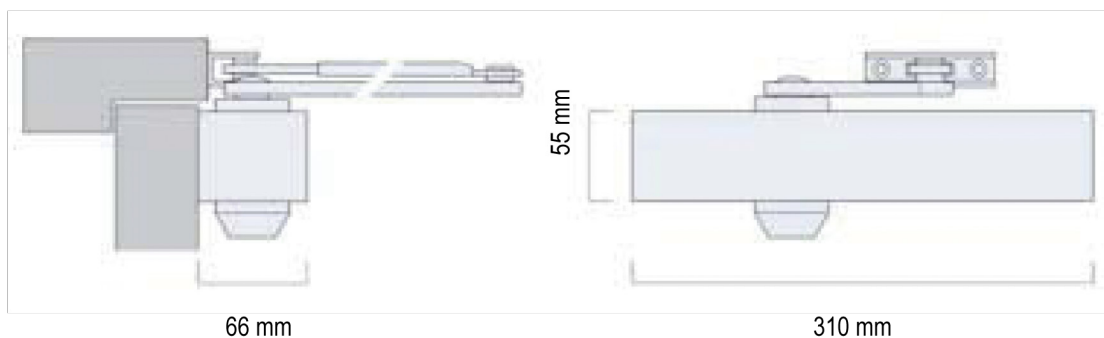
Ferme-porte

bras compas et anti-vandalisme

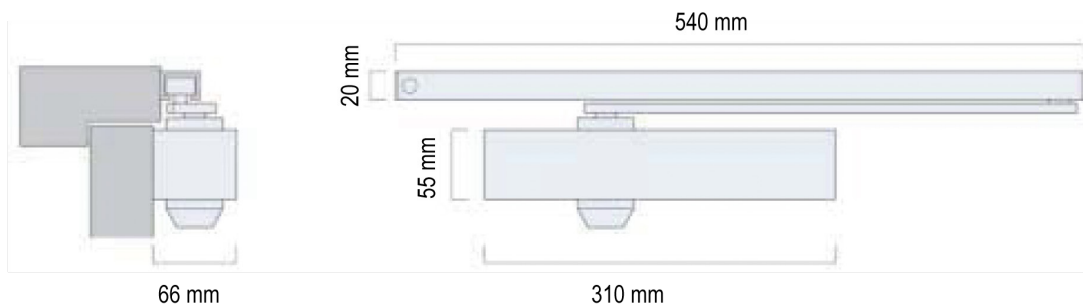
ferme-porte hydraulique POUR PORTES LOURDES

Shémas

FERME-PORTE SERIE 630 AVEC BRAS COMPAS



FERME-PORTE SERIE 630 AVEC BRAS ANTI-VANDALISME



A propos d'Allegion

Allegion (NYSE: ALLE) veille à la sécurité des personnes dans leur cadre de vie, au travail et lors de leurs déplacements. Avec un chiffre d'affaires annuel de 2 milliards de dollars, Allegion fournit des produits et solutions de sécurité à travers 27 marques globales dans plus de 120 pays. Le portefeuille d'Allegion comprend les marques stratégiques CISA®, Interflex®, LCN®, Schlage® et Von Duprin®. Pour plus d'information, consultez allegion.com