



# Série 650

Ferme-porte pour bloc porte coupe-feu

### Destinations principales

- Logements collectifs ou individuels
- Bâtiments scolaires
- Bureaux et locaux commerciaux
- Bâtiments hospitaliers

### Applications principales

- Portes intérieures
- Portes extérieures
- Bloc porte coupe-feu

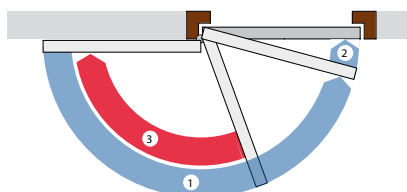
## Caractéristiques

- Technologie à came: ouverture sans effort, fermeture sûre et efficace
- Bras à glissière anti-vandalisme
- Conforme au marquage CE et à la norme produit NF EN 1154 :



N° certificat = 1121 - CPR - AD5119

- Apte à équiper un bloc porte coupe feu
- Coloris : argent, blanc, noir
- Ferme-porte thermo constant : -15° à +40° C
- Ouverture possible de la porte à 180°, fermeture à partir de 180° selon le marquage CE



1	2	3
Vitesse de fermeture réglable	À-coup final réglable	Freinage à l'ouverture réglable
120° - 15°	15° - 0°	70° - 180°

## Ferme-porte

technologie à came, force 2 à 4, bras à glissière – apte à équiper les blocs portes coupe-feu, conforme au marquage CE et à la norme produit NF EN 1154



Modèle 652 001

## Les «plus» produit

- Bras à glissière anti-vandalisme
- Conforme au marquage CE et norme NF EN 1154
- Pose rapide et aisée (Accufit)

## Modèles

Ferme-porte 652 001 CE selon EN 1154 bras à glissière (anti-vandalisme)

Référence	Désignation	Couleur
652 0017	Ferme porte 652 001 bras à glissière, force 2 à 4.	Argent (RAL9006)
652 0013	Conforme à la norme EN 1154 et au marquage CE	Noir (RAL9005)
652 0011	— Montage sur vantail côté opposé aux paumelles ou montage inversé côté paumelles.	Blanc (RAL9010)
650 999	Dispositif d'arrêt pour FP 652001x et 652102X) arrêt entre 80°-120° environ. Non CE.	

## Facilité de pose et de réglage

- Montage sur vantail côté paumelles / montage inversé côté opposé aux paumelles
- 3 vis pour :
  - réglage de la vitesse de fermeture
  - réglage de l'à-coup final
  - freinage à l'ouverture réglable

Réglage de la force



# Série 650

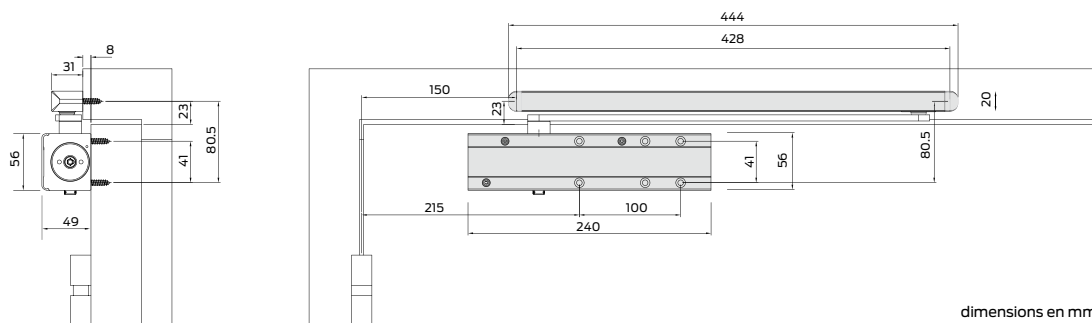
Modèle 652001

## Ferme-porte

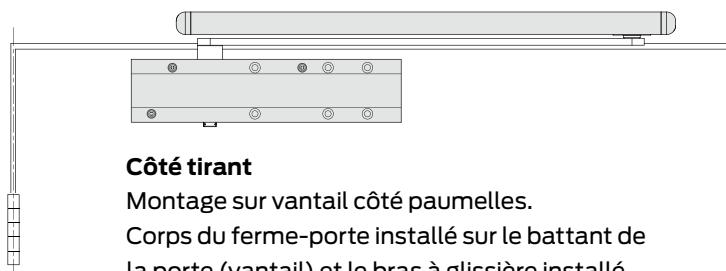
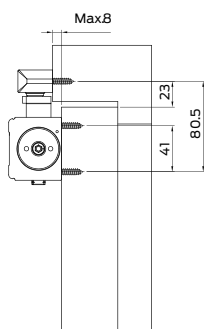
technologie à came force 2-4, bras à glissière – apte à équiper les blocs portes coupe-feu, conforme au marquage **CE** et à la norme produit NF EN 1154 et version à arrêt non CE.

## Dimensions

Dimensions du boîtier =  
L. 240 x H. 56 x P. 49 mm

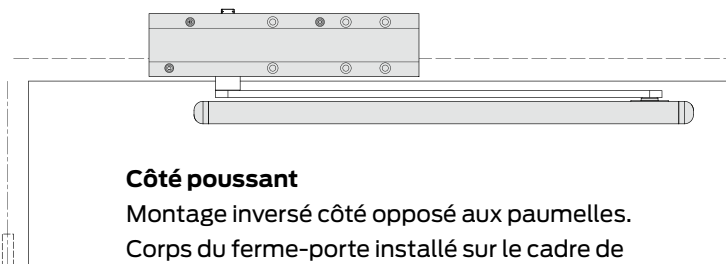
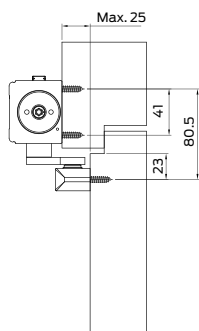


## Configurations de pose



### Côté tirant

Montage sur vantail côté paumelles.  
Corps du ferme-porte installé sur le battant de la porte (vantail) et le bras à glissière installé sur le cadre de la porte (dormant). Angle d'ouverture de la porte limité à 180° maxi.



### Côté poussant

Montage inversé côté opposé aux paumelles.  
Corps du ferme-porte installé sur le cadre de la porte (dormant) et le bras à glissière sur le battant de la porte (vantail).  
Angle d'ouverture de la porte limité à 120° maxi.

### A propos d'Allegion

Allegion (NYSE: ALLE) veille à la sécurité des personnes dans leur cadre de vie, au travail et lors de leurs déplacements. Avec un chiffre d'affaires annuel de 2 milliards de dollars, Allegion fournit des produits et solutions de sécurité à travers 27 marques globales dans plus de 120 pays. Le portefeuille d'Allegion comprend les marques stratégiques CISA®, Interflex®, LCN®, Schlage® et Von Duprin®. Pour plus d'information, consultez [allegion.com](http://allegion.com)



**ALLEGION**

© 2014 Allegion  
bricard.fr  
[allegion.com](http://allegion.com)