



Gâches électriques Bronze

Série 494 & 2493



REF : 494 xxx

REF : 2493xxx

Destinations

Bâtiments publics

Ecoles, hôtels

Hôpitaux, aéroports...

Bâtiments industriels

Commerces, Bureaux

Applications principales

Décondamnation par commande électrique de serrures en applique:

- Porte d'entrée

- Contrôle d'accès

Les « plus » produit

- Montage possible en extérieur grâce à la conception entièrement inoxydable
- Résistance à une charge de 1 tonne sur le 1/2 tour

Caractéristiques

Sécurité renforcée

- Résistance à une charge d'environ 1 tonne sur le 1/2 tour
- Fonctionnement sous 40 kg de pression - Entièrement démontable, donc réparable - Coffre et mécanisme anticorrosion - Livrées avec notice et conseils de pose
- Spécificités gâches à mortaiser : faibles dimensions, compatibles avec tous types d'hubriserie

Description

À impulsion : la gâche décondamne le pêne 1/2 tour pendant le temps où l'on appuie sur le bouton de commande.

Coffre et mécanisme en bronze d'aluminium, matériaux amagnétique et anti corrosion

Visserie et axe en acier inox

Cosse à visser

Courant continu 12 volts - 3,5 A

Courant alternatif 12 à 20 volts - 2 A

Finition : bronze brossé

Gamme

Gâche électrique applique bronze 12 volts Horizontale 2 empè- nages 1/2 tour bas Tirant - A impulsion

Droite Ref: 2493030

gauche Ref: 2493031

Gâche électrique applique bronze 12 volts Verticale 2 empè- nages 1/2 tour haut Tirant - A impulsion

Droite Ref: 494040

gauche Ref: 494041

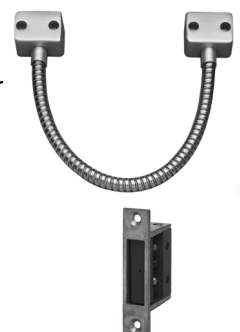
Accessoires

Gaine flexible inox passe cable L 300mm
Diamètre intérieur 7 mm; Diamètre extérieur 10,6 mm

Ref: 479030

Contact électrique de pression 2 Plots

Ref: 479025



Gâches électriques bronze

Série 494 & 2493

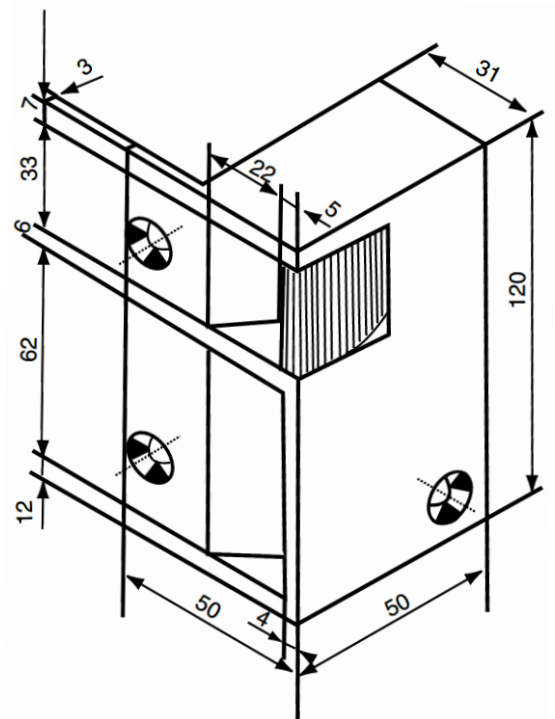
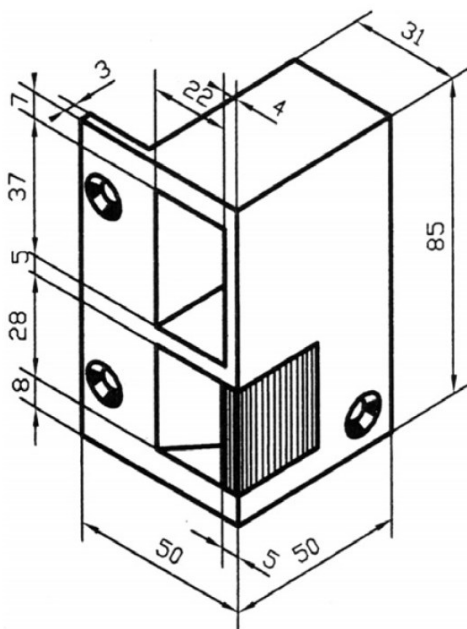
Dimensions

Ref 2493030/1

Pour Horizontale 350

Ref 494040/1

Pour Verticale 450



Avertissements

Les gâches électriques peuvent être détériorées par une mauvaise utilisation et seront considérées Hors Garantie:

- Non respect des voltages préconisés: Tension trop élevée, mauvais branchement
 - Pour montage en extérieur : assurer l'étanchéité entre la gâche et son support (joint type silicone)
 - Laisser 3 à 5 mm de jeu entre la gâche et la serrure
 - Laisser 2 mm de jeu de battement
- Pour un déclenchement plus doux, ne pas faire buter le pêne 1/2 tour au fond de la gâche (rouleau en position fermée).

À propos d'Allegion™

Allegion (NYSE : ALLE) est un pionnier mondial de la sûreté et de la sécurité, avec des marques de premier plan telles que CISA®, Interflex®, LCN®, Schlage®, SimonsVoss® and Von Duprin®. Spécialiste de la sécurité des portes et des zones adjacentes, Allegion produit une gamme de solutions pour les foyers, les sociétés, les écoles et d'autres institutions. Allegion est une société dont le chiffre d'affaires s'élève à 2 milliards de dollars et qui vend des produits dans près de 130 pays. Pour en savoir plus, consultez www.allegion.com



ALLEGION™

© 2017 Allegion
bricard.fr
allegion.com