



Microviseurs en laiton Série 800

Accessoires Quincaillerie



Série 800xxx

Destinations

Logements
Administration...

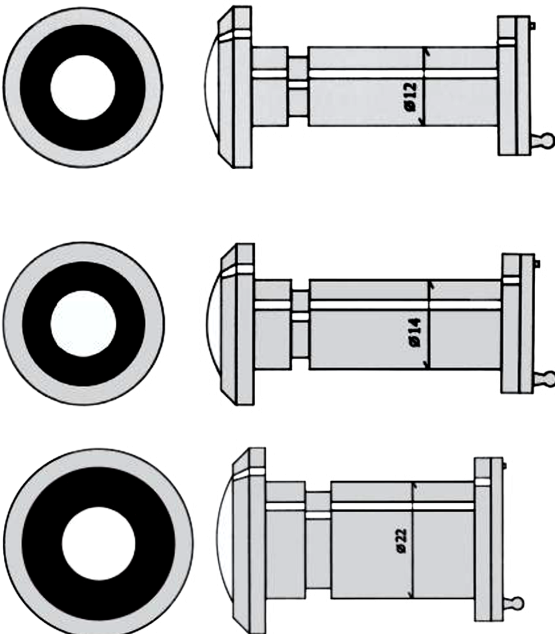
Applications principales

- Porte palière
- Chambre cellulaire

Les « plus » produit

- Angle de vue large et clair
- Version Compatible porte coupe feu

Gamme



| Réf. | Finition | Angle | Nature des lentilles | Ø tête | Ø corps | Pour porte |
|--------|----------|-------|----------------------|--------|---------|------------|
| 800710 | Nickelée | 170° | métacrylate | 15 mm | 12 mm | 31 - 57 mm |
| 800711 | Nickelée | 170° | métacrylate | 15 mm | 12 mm | 31 - 85 mm |

| Réf. | Finition | Angle | Nature des lentilles | Ø tête | Ø corps | Pour porte |
|--------|----------|-------|--------------------------|--------|---------|------------|
| 800731 | Nickelée | 200° | verre | 25 mm | 12 mm | 31-57 mm |
| 800732 | Nickelée | 200° | verre | 25 mm | 12 mm | 31-85 mm |
| 800831 | Dorée | 200° | verre | 25 mm | 12 mm | 31-57 mm |
| 800832 | Dorée | 200° | verre | 25 mm | 12 mm | 31-85 mm |
| 800741 | Nickelée | 200° | vitro-céramique (V. feu) | 25 mm | 14 mm | 35-55 mm |
| 800841 | Dorée | 200° | vitro-céramique (V. feu) | 25 mm | 14 mm | 35-55 mm |

| Réf. | Finition | Angle | Nature des lentilles | Ø tête | Ø corps | Pour porte |
|--------|----------|-------|----------------------|--------|---------|------------|
| 800750 | Nickelée | 200° | verre | 35 mm | 22 mm | 40 - 60 mm |

À propos d'Allegion™

Allegion (NYSE : ALLE) est un pionnier mondial de la sûreté et de la sécurité, avec des marques de premier plan telles que CISA®, Interflex®, LCN®, Schlage®, SimonsVoss® and Von Duprin®. Spécialiste de la sécurité des portes et des zones adjacentes, Allegion produit une gamme de solutions pour les foyers, les sociétés, les écoles et d'autres institutions. Allegion est une société dont le chiffre d'affaires s'élève à 2 milliards de dollars et qui vend des produits dans près de 130 pays. Pour en savoir plus, consultez www.allegion.com



© 2017 Allegion
bricard.fr
allegion.com