



Palière sur rosace

Ligne Inox



**EN
1906**

Destinations

Bâtiments individuels
Bâtiments collectifs
Bâtiment industriels
Bureaux
Ecole

Applications

Portes intérieures

Caractéristiques

- Design contemporain
- Aileron en inox massif 304
- Une vis pointeau (à percer) côté béquille et une fixation avec vis traversantes assurant la tenue à l'arrachage
- Vis carré bouchon 7 x 75mm et 7 x 90mm
- Carré à percer
- Une platine de fixation métal pour une plus grande solidité
- Conforme à NF EN1906, grade 2 (carré de 7)
- Grade 6 (résistance —100k cycles)
- EN1670, corrosion grade 2 (48h)
- Epaisseurs portes : 38-53 mm et 54-68mm

Les «plus» produit

- **Inox 304**
- **Aucune vis apparente**
- **Ressort de rappel**

Gamme

- Demi ensemble avec aileron sur rosace— réf 666 705
- À vendre avec les béquilles Tempo sur rosaces ou plaques

Finition

- Inox Bricard 1.4301 (A2-AISI 304)

Produits complémentaires

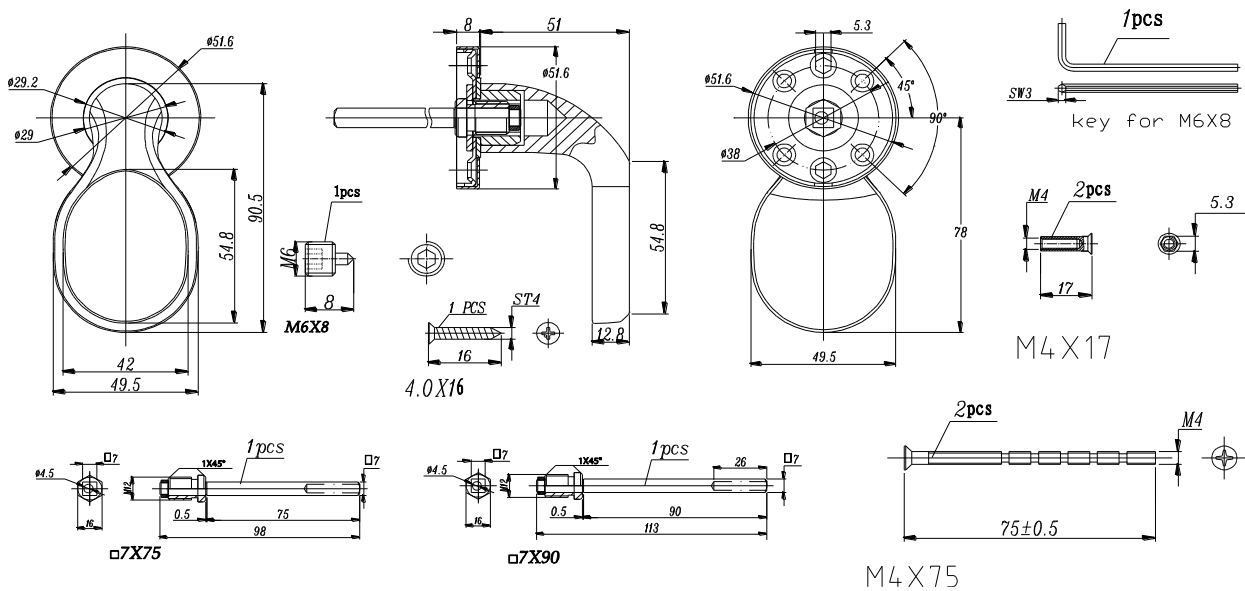
- Palières sur plaque
- Plières PMR
- Butoir de porte
- Poignées de tirage
- Bâton de maréchal



Palière sur rosace

Ligne Inox

Dimensions



Dimensions en mm

666705

• Kit visserie portes 38-55mm et 54-68mm :

3 vis traversantes M4x75 coupable et 2 douilles M4x17mm, carré à percer

1 vis pointeau M6x8 à percer

Carré (à percer) bouchon 7 x 75mm

Carré (à percer) bouchon 7 x 90mm

Entretien

De nombreux produits destinés à l'entretien et à la conservation de l'inox sont disponibles dans le commerce. L'utilisation de produits d'entretien tous usages sans acides est recommandé pour éliminer les salissures peu importantes. Les produits d'entretien à base d'acide chlorhydrique, d'acide citrique ou d'acide acétique (nettoyants pour carrelage) ainsi que la paille de fer ne sont pas appropriés. La tenue à la corrosion de l'inox utilisé dans un milieu agressif, par exemple dans les piscines, dépend fortement de la qualité de l'eau. Nous vous recommandons de ne pas dépasser, même ponctuellement, les taux suivants : Inox 1.4301 (A2-A151304) chlorure ionique max. 150 mg/l pH 7,0 – 7,8

A propos d'Allegion

Allegion (NYSE : ALLE) est un pionnier mondial dans le domaine du contrôle d'accès, avec des marques leaders telles que CISA®, Interflex®, LCN®, Schlage®, SimonsVoss® et Von Duprin®. Spécialiste de la sécurité relative aux portes et zones adjacentes, Allegion propose une vaste gamme de solutions destinées aux habitations privées, entreprises, écoles et autres institutions. Pour en savoir plus, visitez www.allegion.com


ALLEGION™