



Pivot de sol : Pentures et Accessoires

Série MUSTAD



Série MUSTAD : Pentures

Destinations

Bâtiment publics:
Hôtels, hopitaux,
Aéroports, Ecoles...
Locaux commerciaux
Bureaux

Applications principales

- Portes lourdes
- Portes simple ou double action
- Portes en verre
- Porte métal
- Porte bois

Les « plus » produit

- **Fabrication française**
- **Un seul appareil pour 3 forces**
- **8 types d'axes (Livrés séparément)**
- **Huiles thermoconstantes: quelque soit la température, la vitesse de fermeture reste stable grâce au système de régulation intégré**

Gamme Pentures MUSTAD pour portes en verre

Pentures réversibles à cache M92

- Pour verre trempé de 10 mm.
- Pour axe carré ou rectangulaire.
- Grande facilité de pose dans l'encoche, sans démontage.
- Prémontage des éléments en usine précollage des joints
- Larges plages de réglage.
- Gabarit de pose.
- Réversibilité en tous sens : gauche/droite, haut/bas
- Matériaux robustes : cupro-aluminium et acier.
- Finitions: chromé brillant, chromé mat ou laiton poli

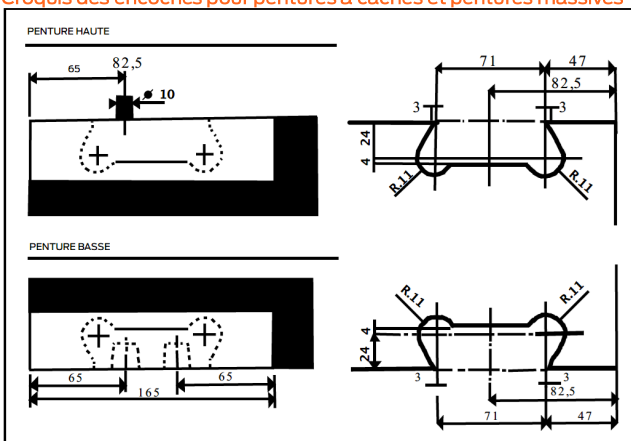


Pentures massives pour verre trempé de 10 mm

- Finitions:-
- Chromé brillant,
- Chromé mat
- Laiton massif poli



Croquis des encoches pour pentures à caches et pentures massives



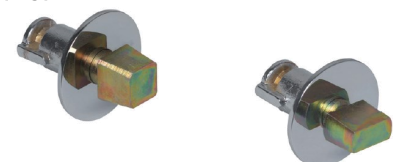
Boîte à roulement

- Rondes ou Ovaies.
- Finitions:-
- Chromé brillant,
- Chromé mat
- Laiton massif poli



Crapaudines

- Carrées ou Rectangulaires.
- Finitions:-
- Chromé brillant,
- Chromé mat
- Laiton massif poli



Pivot de sol: Accessoires portes alu /bois/métal

Série **MUSTAD**

Pour portes double action

Ensemble supérieur droit extra plat MD EP[®] Pour porte jusqu'à 150 Kg

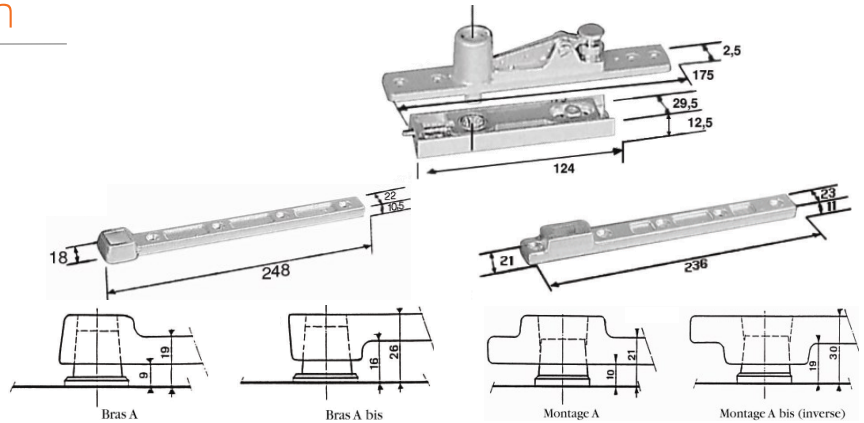
- Partie supérieure : hauteur d'axe réglable (pré-réglé à 18 mm, possibilité de sortie maxi : 29 mm).

- Partie inférieure réglable longitudinalement (15 mm), à hauteur réduite pour faciliter l'installation dans la plupart des profilés européens, roulement à aiguilles (référence : 311 MDREP) ou bague d'usure (311 MDSEP).

- bras inférieur B CARRE
- bras inférieur B bis RECTANGLE

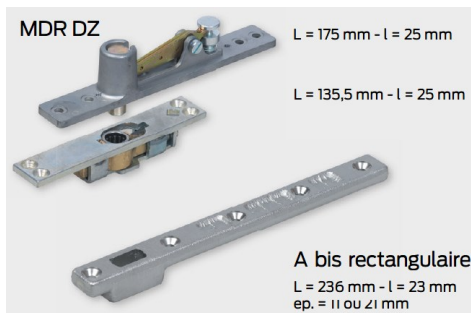
- Réversibles

- Matériaux: bronze aluminium.



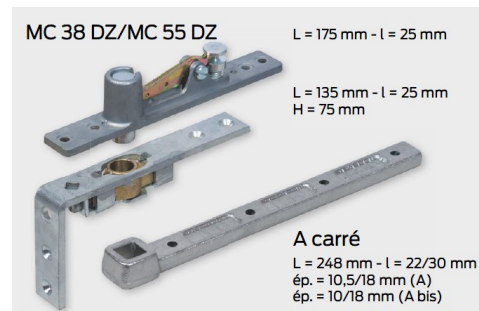
Ensemble supérieur droit „MDR DZ“ avec roulement à aiguilles.

- Bras inférieur A bis rectangulaire réversible, bronze, aluminium.



Ensemble supérieur coudé 38 mm „MC 38 DZ“ ou 55 mm „MC 55 DZ“ avec roulement à aiguilles ou bague d'usure

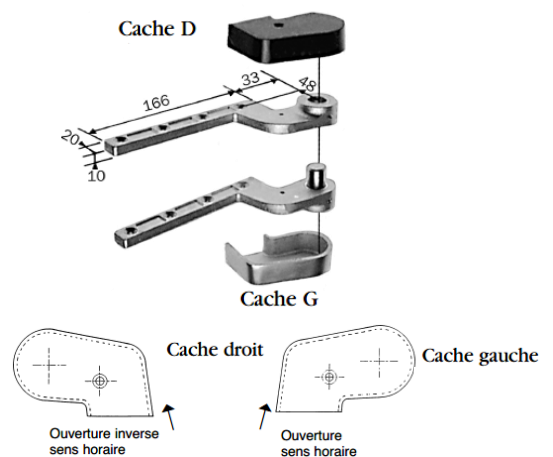
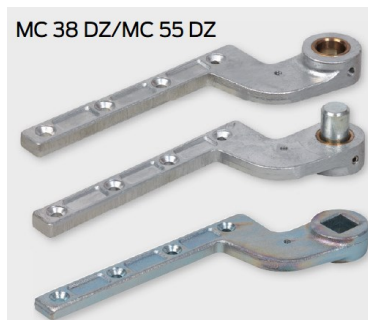
- Bras inférieur A carré, bronze aluminium.



Pour portes simple action

Pour porte jusqu'à 150 Kg

- Ensemble supérieur (bronze aluminium) et bras inférieur (acier forgé) réversibles, pour pivot à axe rectangulaire, déportés de 56 mm, certificat feu 45 mn.
- Ensemble supérieur bronze (aluminium) avec bague anti-usure et bras inférieur (acier forgé) réversibles, pour pivot à axe carré ou rectangulaire, déportés de 48 mm.



À propos d'Allegion™

Allegion (NYSE : ALLE) est un pionnier mondial de la sûreté et de la sécurité, avec des marques de premier plan telles que CISA®, Interflex®, LCN®, Schlage®, SimonsVoss® and Von Duprin®. Spécialiste de la sécurité des portes et des zones adjacentes, Allegion produit une gamme de solutions pour les foyers, les sociétés, les écoles et d'autres institutions. Allegion est une société dont le chiffre d'affaires s'élève à 2 milliards de dollars et qui vend des produits dans près de 130 pays. Pour en savoir plus, consultez www.allegion.com



© 2017 Allegion
bricard.fr
allegion.com