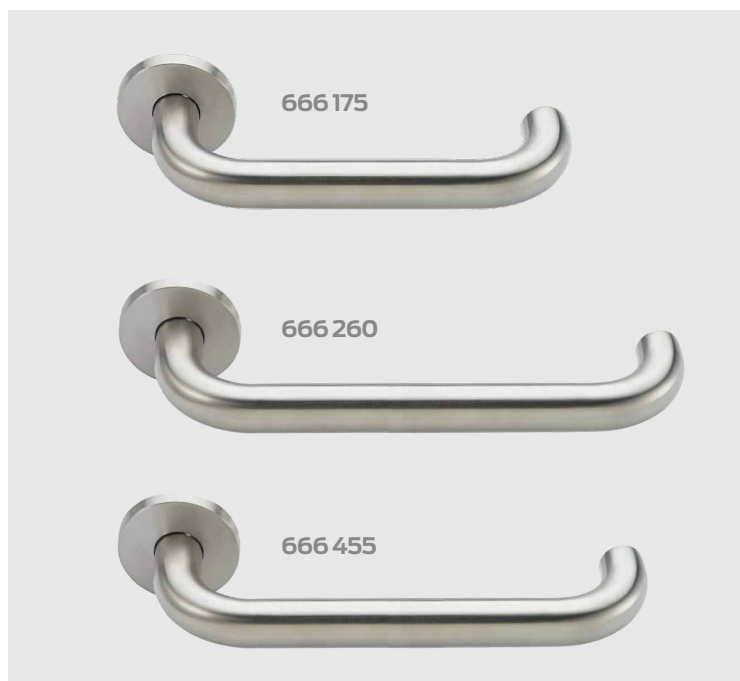




Poignée sur rosace PMR

Ligne Inox



Destinations

Bâtiments collectifs
Bâtiment industriels
Bureaux
Ecole
Santé

Applications

Portes de communication
et d'entrée

**EN
1906**

Les «plus» produit

- **Inox 304**
- **Aucune vis apparente**
- **Avec ressort de rappel**
- **Gamme en conformité avec l' EN1906**

Caractéristiques

Ensemble et rosaces :

- Conforme à NF EN1906, grade 3 (carré de 7)
Grade 4 (carré de 8) - catégorie d'utilisation
Grade 7 (résistance —200k cycles)
- EN1670, corrosion grade 4 (240h)
- Rosaces béquille épaisseur 8mm (diam.54 mm)
- Epaisseur de porte 38-50mm (666175 et 666260), 38-
55mm (666455) et 50-60mm (avec kit visserie en option)
- Carré percé
- Avec ressort de rappel
- Carré de 7 et fourreaux 8-7mm (666175),
carré de 8 (666260 et 666455)

Gamme

Ligne PMR

Finition

- Inox Bricard 1.4301 (A2-AISI 304)

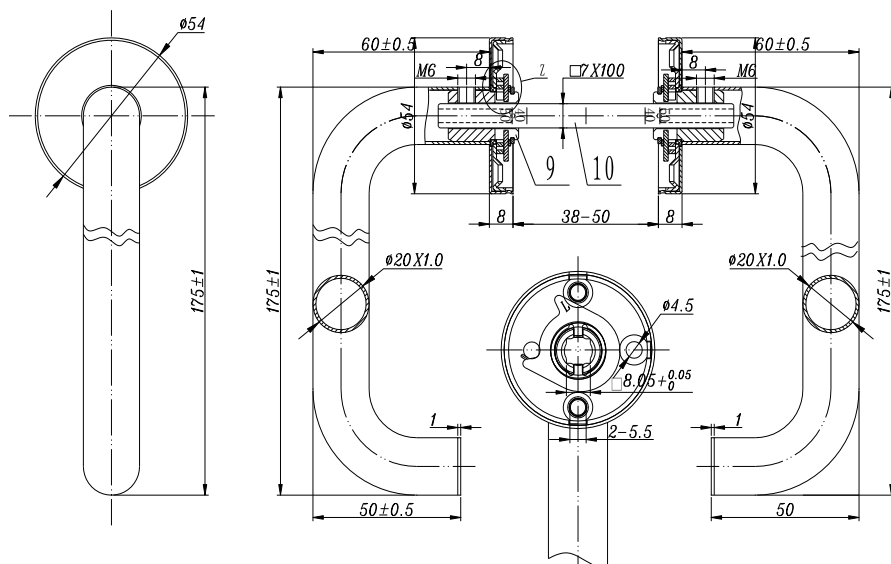
Accessoires

Rosaces de fonction :

- Condamnation avec voyant (réf 667 027)
- Condamnation avec voyant PMR (réf 668
0271— portes 38-55 avec carré de 6mm)
- Pleine (réf 667 029)
- Kit visserie épaisseur de portes 50-60mm - réf. 666 997
- Carré de 8mm—réf. 666998

Poignée sur rosace PMR

Plans techniques



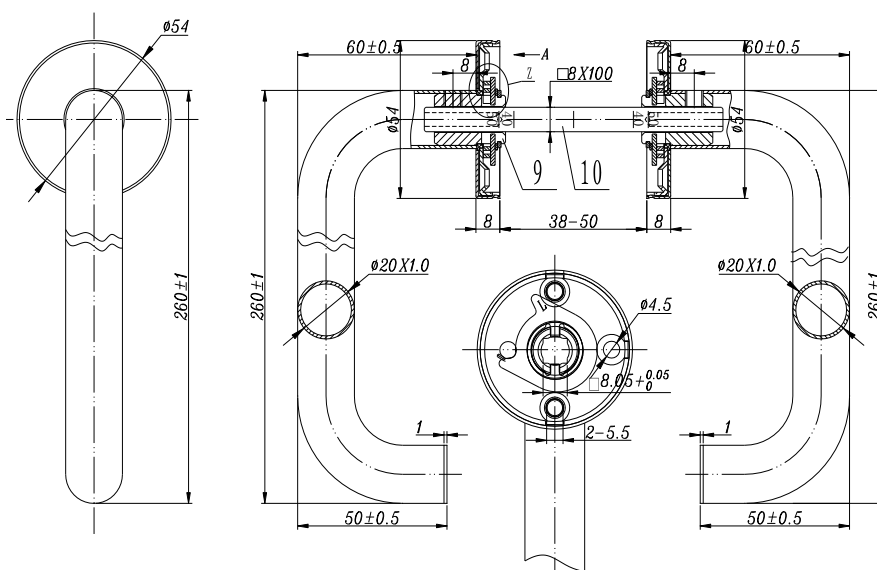
PMR 666 175

• **Kit visserie standard portes 38-50mm :**

2 vis traversantes M4x45 et 2 douilles M4x22 mm, carré renforcé percé 7 x 100mm, 2 vis à bois M4 x 16 2 Fourreaux 8-7mm

• **Kit visserie option portes 50-60mm (666 997) :**

2 vis traversantes M4x70 et 2 douilles M4x22mm, carré renforcé percé 7x110 mm, 2 vis à bois M4 x 16, 2 Fourreaux 8-7mm



PMR 666 260

• **Kit visserie standard portes 38-50mm :**

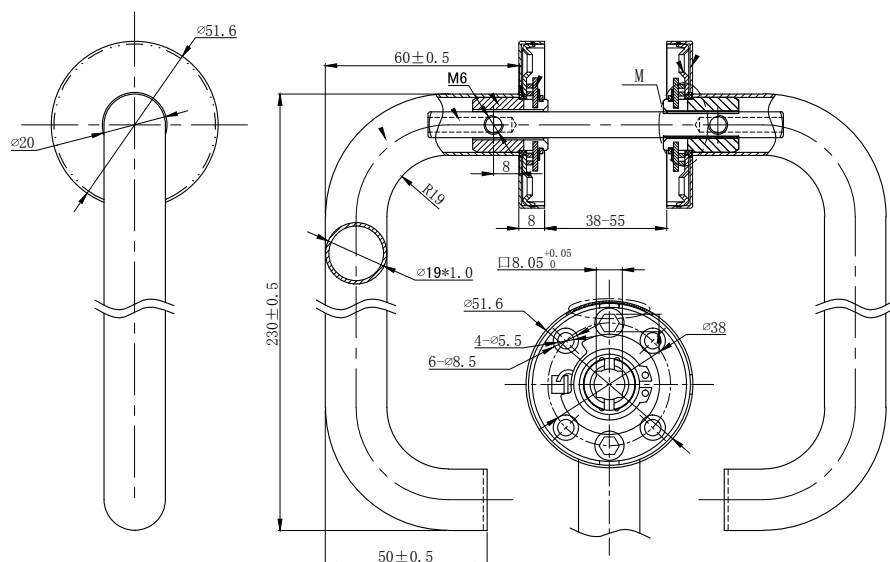
2 vis traversantes M4x45 et 2 douilles M4x22mm, carré renforcé percé 8 x 100mm, 2 vis à bois M4 x 16

• **Kit visserie option portes 50-60mm (666 997) :**

2 vis traversantes M4x70 et 2 douilles M4x22mm, carré renforcé percé 7x110mm, 2 vis à bois M4 x 16 2 Fourreaux 8-7mm

Poignée sur rosace PMR

Plans techniques



PMR 666455

• Kit visserie standard portes 38-55mm :

2 vis traversantes M4x50 et 2 douilles M4x22mm,
carré renforcé percé 8 x 110mm, 2 vis à bois M4 x 16

Entretien

De nombreux produits destinés à l'entretien et à la conservation de l'inox sont disponibles dans le commerce. L'utilisation de produits d'entretien tous usages sans acides est recommandé pour éliminer les salissures peu importantes. Les produits d'entretien à base d'acide chlorhydrique, d'acide citrique ou d'acide acétique (nettoyants pour carrelage) ainsi que la paille de fer ne sont pas appropriés. La tenue à la corrosion de l'inox utilisé dans un milieu agressif, par exemple dans les piscines, dépend fortement de la qualité de l'eau. Nous vous recommandons de ne pas dépasser, même ponctuellement, les taux suivants : Inox 1.4301 (A2-A151304) chlorure ionique max. 150 mg/l pH 7,0 – 7,8

A propos d'Allegion

Allegion (NYSE : ALLE) est un pionnier mondial dans le domaine du contrôle d'accès, avec des marques leaders telles que CISA®, Interflex®, LCN®, Schlage®, SimonsVoss® et Von Duprin®. Spécialiste de la sécurité relative aux portes et zones adjacentes, Allegion propose une vaste gamme de solutions destinées aux habitations privées, entreprises, écoles et autres institutions. Pour en savoir plus, visitez www.allegion.com



ALLEGION

© Allegion
bricard.com
allegion.com