



# Poignée sur grande plaque de propreté

Ligne Inox



**EN  
1906**

## Destinations

Bâtiments individuels  
Bâtiments collectifs  
Bâtiment industriels  
Bureaux  
Ecole

## Applications

Portes intérieures

## Les «plus» produit

- **Inox 304**
- **Aucune vis apparente**

## Caractéristiques

- Forte endurance à l'utilisation selon la norme EN 1906 :
- grade 4 en carré de 8mm
- grade 3 en carré de 7mm
- Résistance de durée la plus élevée selon la norme EN 1906 : 200 000 cycles
- Résistance à la corrosion selon la norme EN 1906 : grade 3
- Compatible avec les portes coupe-feu
- Visserie torx inox
- Diamètre poignée : 22mm
- Carré de 7 (standard) et 8 (option)
- Epaisseurs portes: 38-63mm (standard) et 63-73mm (option)
- Carré percé
- Sans ressort de rappel
- Fourreaux 8-7mm (voir notice jointe)
- Notice de montage

## Gamme

- Grande plaque Clé I - réf. 669 021

## Finition

- Inox Bricard 1.4301 (A2-AISI 304)

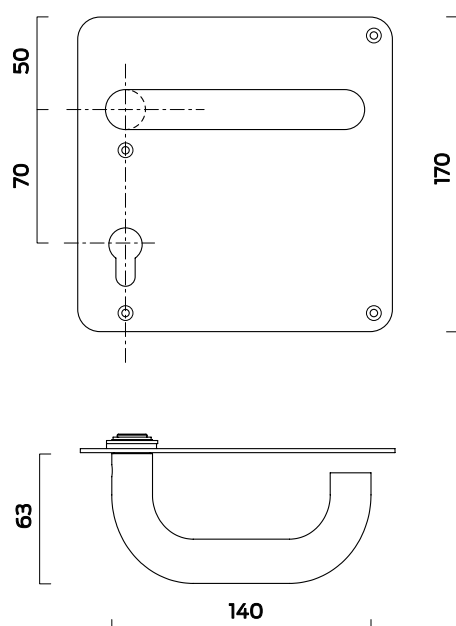
## Accessoires

- Kit visserie épaisseur de portes - réf. 668 999
- Carré de 8mm - réf. 666998

# Poignées sur grande plaque de propreté

Ligne Inox

## Dimensions



Dimensions en mm

- **Kit visserie standard portes 38-63mm :**

2 vis traversantes M4x60 et 2 douilles M4x22mm, carré renforcé percé

4 Fourreaux 8-7mm (voir notice jointe)

- **Kit visserie option portes 63-73mm :**

2 vis traversantes M4x70 et 2 douilles M4x22mm, carré renforcé percé 7x110mm

## Entretien

De nombreux produits destinés à l'entretien et à la conservation de l'inox sont disponibles dans le commerce. L'utilisation de produits d'entretien tous usages sans acides est recommandé pour éliminer les salissures peu importantes. Les produits d'entretien à base d'acide chlorhydrique, d'acide citrique ou d'acide acétique (nettoyants pour carrelage) ainsi que la paille de fer ne sont pas appropriés. La tenue à la corrosion de l'inox utilisé dans un milieu agressif, par exemple dans les piscines, dépend fortement de la qualité de l'eau. Nous vous recommandons de ne pas dépasser, même ponctuellement, les taux suivants : Inox 1.4301 (A2-A151304) chlorure ionique max. 150 mg/l pH 7,0 – 7,8

### A propos d'Allegion

Allegion (NYSE : ALLE) est un pionnier mondial dans le domaine du contrôle d'accès, avec des marques leaders telles que CISA®, Interflex®, LCN®, Schlage®, SimonsVoss® et Von Duprin®. Spécialiste de la sécurité relative aux portes et zones adjacentes, Allegion propose une vaste gamme de solutions destinées aux habitations privées, entreprises, écoles et autres institutions. Pour en savoir plus, visitez [www.allegion.com](http://www.allegion.com)



**ALLEGION**

© Allegion  
bricard.com  
allegion.com

# Poignées sur grande plaque de propreté

## Notice d'installation

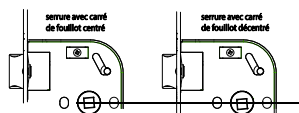
**1**

**Contenu:**

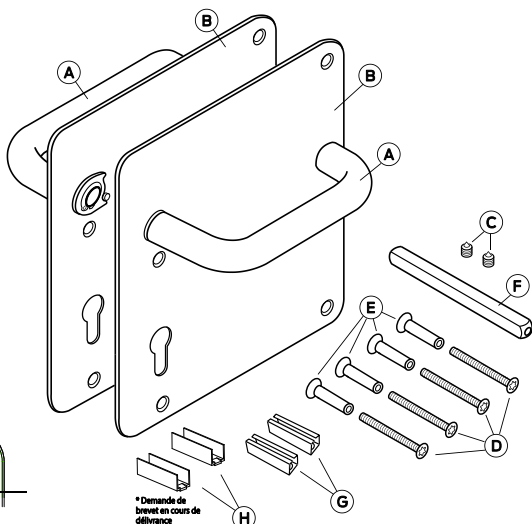
- A 2 x Ensembles
- B 2 x Plaques Carrées
- C 2 x Vis Pointeau

**Contenu du KIT visserie:**

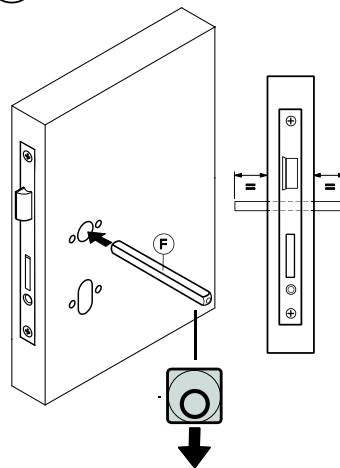
- D 4 x M4 x 60mm Vis Torx
- E 4 x M4 x 17mm Douilles
- F 1 x 7mm x 100mm Carré (Carré de 8mm en option)
- G 2 x Fourreaux 8-7mm pour serrure fouillot centré
- H 2 x Fourreaux 8-7mm pour serrure fouillot décentré\*



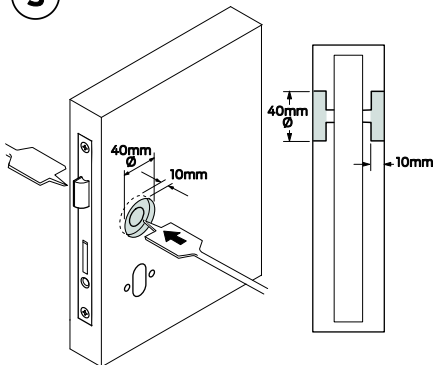
\* Demande de la voirie en cours de délivrance



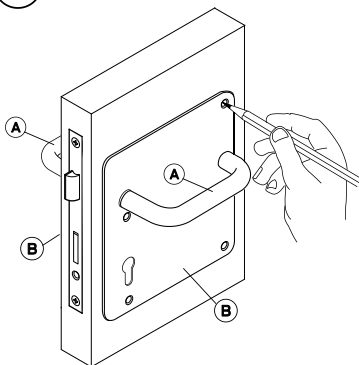
**2**



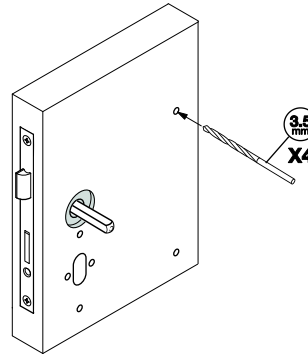
**3**



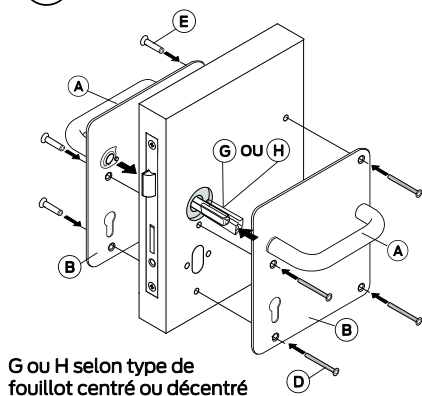
**4**



**5**

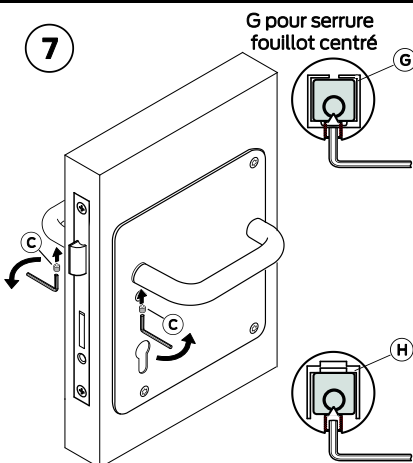


**6**



G ou H selon type de fouillot centré ou décentré

**7**



H pour serrure fouillot décentré

**8**

