



Poignée sur plaque Disco

Ligne Inox



Destinations

Bâtiments individuels
Bâtiments collectifs
Bâtiment industriels
Bureaux
Ecole

Applications

Portes intérieures

EN
1906

Les «plus» produit

- **Inox 304**
- **Aucune vis apparente**
- **Ressort de rappel**
- **Platine de fixation en acier pour une plus grande solidité**

Caractéristiques

Codification de la norme EN 1906

Classification	Catégorie utilisation	Endurance	Masse de la porte	Résistance au feu	Sécurité personnes	Résistance corrosion	Sécurité des biens	Type d'opération
Digits Carré 7mm	3	7	-	0	0	3	0	B

- Forte endurance d'utilisation selon la norme EN 1906 : grade 3
- Résistance de durée la plus élevée de la norme 1906 : 200 000 cycles
- Résistance à la corrosion selon la norme EN 1906 : grade 3 - 96H
- Plaque 228 x 43 mm — Carré 7 mm, cranté. Entraxe de fixation 195 mm
- Epaisseur porte : 38-55 mm
- Ressort de rappel
- Temps de montage réduit de 25%
- Solidité et tenue à l'arrachage : vis traversantes et platine de fixation métal
- Adaptabilité avec nos cylindres/serrures **A2P**★★

Gamme

- Plaque clé L - réf 666 467
- Plaque clé I - réf 666 468
- Plaque BDC - réf 666 469
- Plaque cond sans voyant - réf. 666 470
- Plaque cond avec voyant - réf. 666 471
- Plaque palière trou **A2P**★★ - réf 666 4682

Finition

- Inox Bricard 1.4301 (A2-AISI 304)

Produits complémentaires

- Poignées sur rosaces et palière

- Poignées PMR

- Butoir de porte

- Poignées de tirage

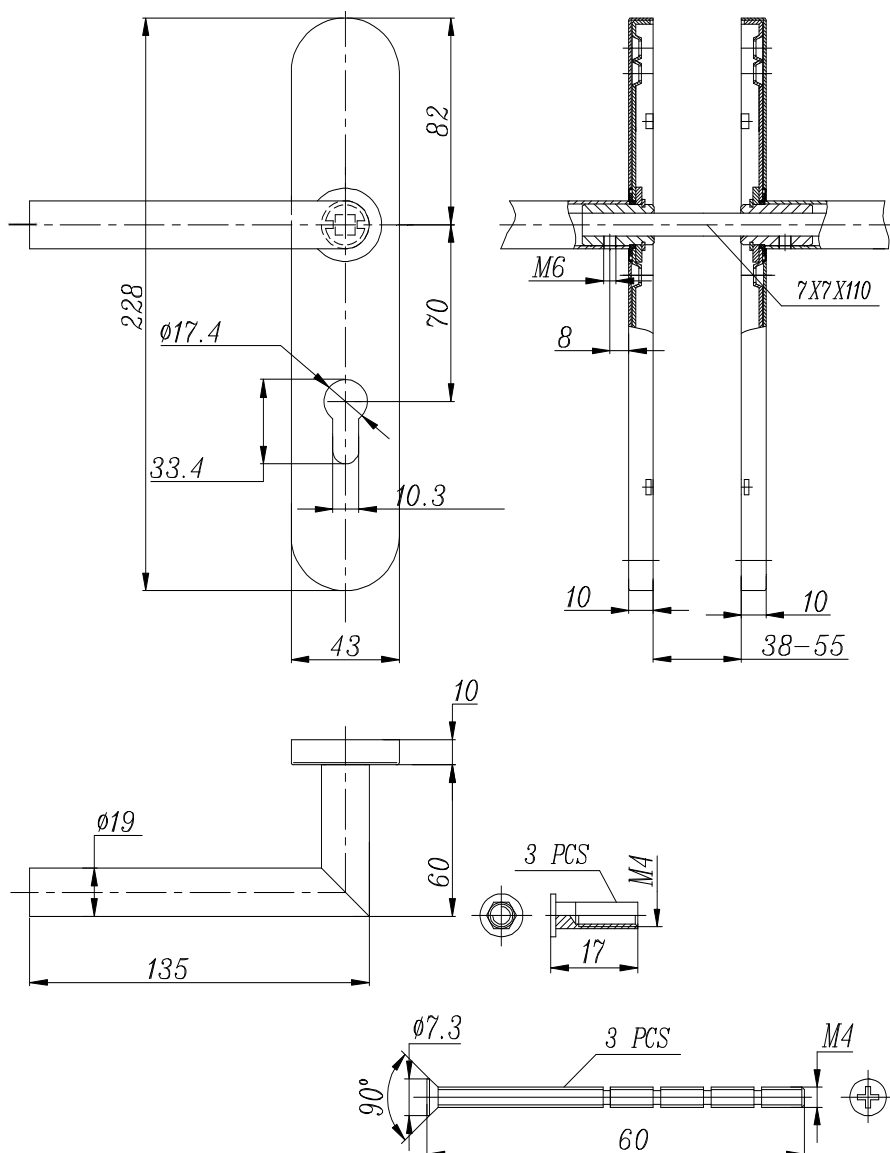
- Bâton de maréchal



Poignée sur plaque Disco

Ligne Inox

Dimensions



• Kit visserie portes 38-55mm :

3 vis traversantes M4x60 coupable
et 3 douilles M4x17mm, carré fendu
2 vis pointeau M6 avec frein filet
Carré 7 x 110mm
(+ carré de 6mm pour conda)

Optionnel : Réf. 668999

• Kit visserie pour portes épaisses 55-65mm

Entretien

De nombreux produits destinés à l'entretien et à la conservation de l'inox sont disponibles dans le commerce. L'utilisation de produits d'entretien tous usages sans acides est recommandé pour éliminer les salissures peu importantes. Les produits d'entretien à base d'acide chlorhydrique, d'acide citrique ou d'acide acétique (nettoyants pour carrelage) ainsi que la paille de fer ne sont pas appropriés. La tenue à la corrosion de l'inox utilisé dans un milieu agressif, par exemple dans les piscines, dépend fortement de la qualité de l'eau.

Nous vous recommandons de ne pas dépasser, même ponctuellement, les taux suivants : Inox 1.4301 (A2-A151304) chlorure ionique max. 150 mg/l pH 7,0 — 7,8

A propos d'Allegion

Allegion (NYSE : ALLE) est un pionnier mondial dans le domaine du contrôle d'accès, avec des marques leaders telles que CISA®, Interflex®, LCN®, Schlage®, SimonsVoss® et Von Duprin®. Spécialiste de la sécurité relative aux portes et zones adjacentes, Allegion propose une vaste gamme de solutions destinées aux habitations privées, entreprises, écoles et autres institutions. Pour en savoir plus, visitez www.allegion.com



ALLEGION™

© Allegion
bricard.com
allegion.com