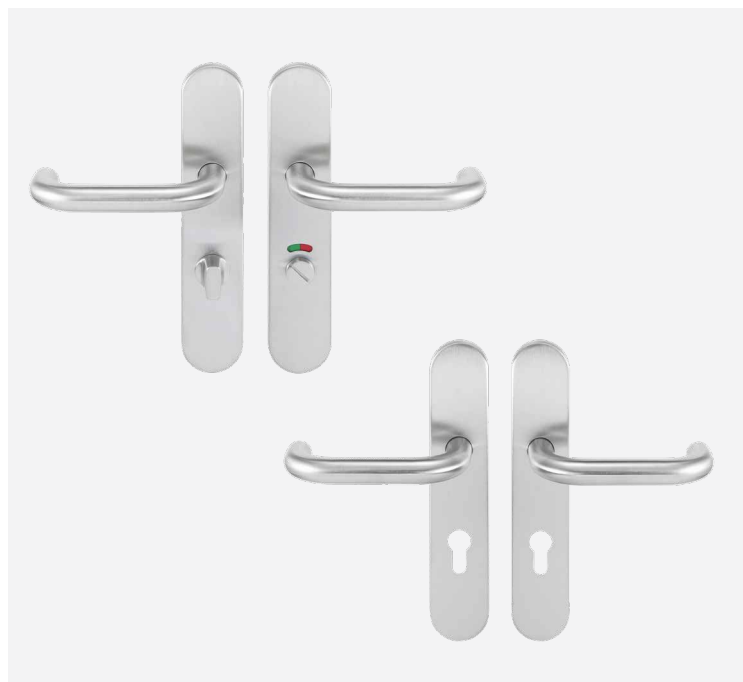




# Poignée sur plaque New Wave

Ligne Inox



## Destinations

Bâtiments individuels  
Bâtiments collectifs  
Bâtiment industriels  
Bureaux  
Ecole

## Applications

Portes intérieures

EN  
1906

## Les «plus» produit

- **Inox 304**
- **Aucune vis apparente**
- **Ressort de rappel**
- **Platine de fixation en acier pour une plus grande solidité**

## Caractéristiques

### Codification de la norme EN 1906

Classification	Catégorie utilisation	Endurance	Masse de la porte	Résistance au feu	Sécurité personnes	Résistance corrosion	Sécurité des biens	Type d'opération
Digits Carré 7mm	<b>3</b>	<b>7</b>	-	<b>0</b>	<b>0</b>	<b>3</b>	<b>0</b>	<b>B</b>

- Forte endurance d'utilisation selon la norme EN 1906 : grade 3
- Résistance de durée la plus élevée de la norme 1906 : 200 000 cycles
- Résistance à la corrosion selon la norme EN 1906 : grade 3 - 96H
- Plaque 228 x 43mm — Carré 7mm, cranté. Entraxe de fixation 195mm
- Epaisseur porte : 38-55mm
- Ressort de rappel
- Temps de montage réduit de 25%
- Solidité et tenue à l'arrachage : vis traversantes et platine de fixation métal
- Adaptabilité avec nos cylindres/serrures **A2P**★★

## Gamme

- Plaque clé L- réf 666 462
- Plaque clé 1- réf 666 463
- Plaque BDC- réf 666 464
- Plaque cond sans voyant-réf. 666 465
- Plaque cond avec voyant-réf. 666 466
- Plaque palière trou **A2P**★★ - réf 666 4632

## Finition

- Inox Bricard 1.4301 (A2-AISI 304)

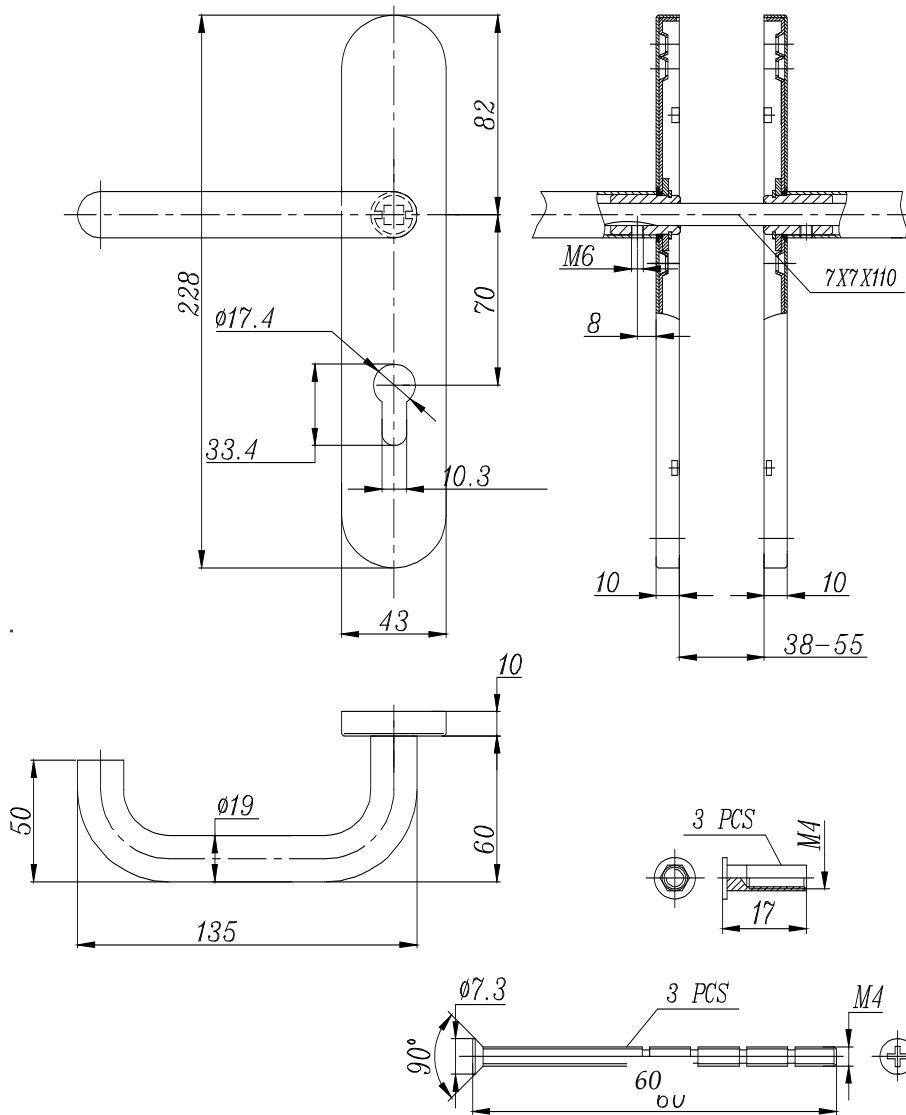
## Produits complémentaires

- Poignées sur rosaces et palière
- Poignées PMR
- Butoir de porte
- Poignées de tirage
- Bâton de maréchal



# Poignée sur plaque New Wave

## Dimensions



## Ligne Inox

### • Kit visserie portes 38-55mm :

3 vis traversantes M4x60 coupable  
et 3 douilles M4x17mm, carré fendu  
2 vis pointeau M6 avec frein filet  
Carré 7 x 110mm  
(+ carré de 6mm pour conda)

Optionnel : Réf. 668999

### • Kit visserie pour portes 55-65mm

## Entretien

De nombreux produits destinés à l'entretien et à la conservation de l'inox sont disponibles dans le commerce. L'utilisation de produits d'entretien tous usages sans acides est recommandé pour éliminer les salissures peu importantes. Les produits d'entretien à base d'acide chlorhydrique, d'acide citrique ou d'acide acétique (nettoyants pour carrelage) ainsi que la paille de fer ne sont pas appropriés. La tenue à la corrosion de l'inox utilisé dans un milieu agressif, par exemple dans les piscines, dépend fortement de la qualité de l'eau.

Nous vous recommandons de ne pas dépasser, même ponctuellement, les taux suivants : Inox 1.4301 (A2-A151304) chlorure ionique max. 150 mg/l pH 7,0 – 7,8

### A propos d'Allegion

Allegion (NYSE : ALLE) est un pionnier mondial dans le domaine du contrôle d'accès, avec des marques leaders telles que CISA®, Interflex®, LCN®, Schlage®, SimonsVoss® et Von Duprin®. Spécialiste de la sécurité relative aux portes et zones adjacentes, Allegion propose une vaste gamme de solutions destinées aux habitations privées, entreprises, écoles et autres institutions. Pour en savoir plus, visitez [www.allegion.com](http://www.allegion.com)



**ALLEGION**

© Allegion  
bricard.com  
allegion.com