



Poignée sur rosace Classic

Ligne Inox

Destinations

Bâtiments individuels
Bâtiments collectifs
Bâtiment industriels
Bureaux
Ecole

Applications

Portes intérieures

Caractéristiques

Codification de la norme EN 1906

Classification	Catégorie utilisation	Endurance	Masse de la porte	Résistance au feu	Sécurité personnes	Résistance corrosion	Sécurité des biens	Type d'opération
Digits Carré 7mm	3	7	-	0	0	3	0	B

- Forte endurance d'utilisation selon la norme EN 1906 : grade 3
- Résistance de durée la plus élevée de la norme 1906 : 200 000 cycles
- Résistance à la corrosion selon la norme EN 1906 : grade 3- 96H
- Rosace 52mm - épaisseur 8mm - Carré 7mm, cranté
- Épaisseur porte : 38-55mm
- Temps de montage réduit de 25%
- Solidité et tenue à l'arrachage : vis traversantes

Finition

- Inox Bricard 1.4301 (A2-AISI 304)



**EN
1906**

Les «plus» produit

- **Inox 304**
- **Aucune vis apparente**
- **Ressort de rappel**

Gamme

- Béquille Double Classic sur rosaces (réf 666 453)
- Paire de Rosaces Clé I (réf 667 021)
- Paire de Rosaces Clé L (réf 667 020)
- Paire de Rosaces Pleine (réf 667 029)
- Paire de Rosaces Condamnation avec /sans voyant (réf 667 026/027) (portes 38-45 avec carré de 6mm)
- Paire de Rosaces passage gaine technique (réf 667 022)
- Paire de Rosaces Condamnation PMR avec voyant (réf 667 0271)

Produits complémentaires

- Poignées sur plaque et palière



- Poignées PMR



- Butoir de porte



- Poignées de tirage



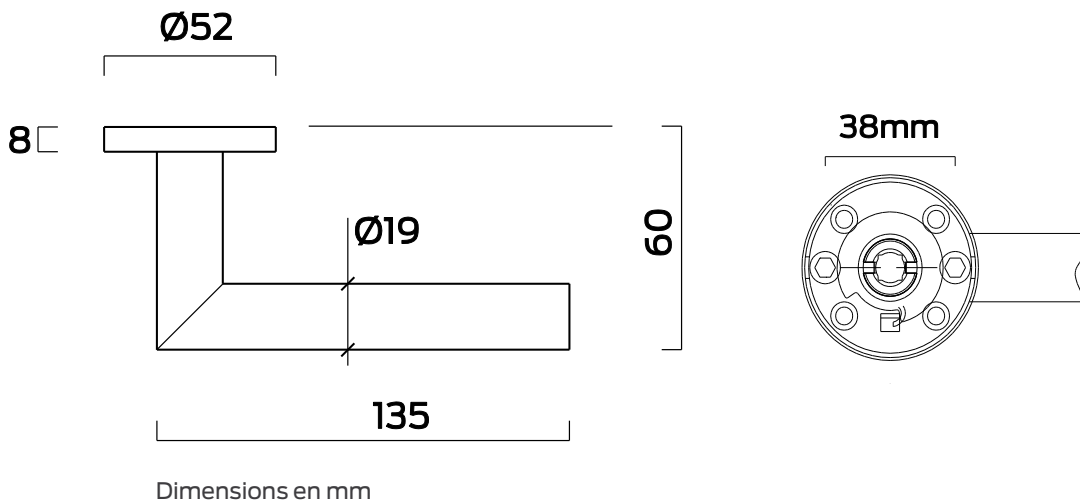
- Bâton de maréchal



Poignée sur rosace Classic

Ligne Inox

Dimensions



Classic 666 453

• Kit visserie standard portes 38-55mm :

2 vis traversantes M4x50

2 douilles à tête ouverte M4x22mm

Carré 7mm massif cranté L 110mm

Optionnel : Ref: **666996**

• Kit visserie pour portes épaisses de 55-65mm

Entretien

De nombreux produits destinés à l'entretien et à la conservation de l'inox sont disponibles dans le commerce. L'utilisation de produits d'entretien tous usages sans acides est recommandé pour éliminer les salissures peu importantes. Les produits d'entretien à base d'acide chlorhydrique, d'acide citrique ou d'acide acétique (nettoyants pour carrelage) ainsi que la paille de fer ne sont pas appropriés. La tenue à la corrosion de l'inox utilisé dans un milieu agressif, par exemple dans les piscines, dépend fortement de la qualité de l'eau. Nous vous recommandons de ne pas dépasser, même ponctuellement, les taux suivants : Inox 1.4301 (A2-A151304) chlorure ionique max. 150 mg/l pH 7,0 – 7,8

A propos d'Allegion

Allegion (NYSE : ALLE) est un pionnier mondial dans le domaine du contrôle d'accès, avec des marques leaders telles que CISA®, Interflex®, LCN®, Schlage®, SimonsVoss® et Von Duprin®. Spécialiste de la sécurité relative aux portes et zones adjacentes, Allegion propose une vaste gamme de solutions destinées aux habitations privées, entreprises, écoles et autres institutions. Pour en savoir plus, visitez www.allegion.com



ALLEGION

© Allegion
bricard.com
allegion.com