



# Poignée sur rosace extrafine Classic

Ligne Inox



**EN  
1906**

## Destinations

Bâtiments individuels  
Bâtiments collectifs  
Bâtiment industriels  
Bureaux  
Ecole

## Applications

Portes intérieures

## Caractéristiques

### Codification de la norme EN 1906

Classification	Catégorie utilisation	Endurance	Masse de la porte	Résistance au feu	Sécurité personnes	Résistance corrosion	Sécurité des biens	Type d'opération
Digits Carré 7mm Carré 8mm	4	7	-	B	1	4	0	U

- Forte endurance d'utilisation selon la norme EN 1906 : grade 3 (carré de 7), grade 4 (carré de 8)
- Résistance de durée la plus élevée de la norme 1906 : 200 000 cycles
- Résistance à la corrosion selon la norme EN 1906 : grade 4- 240H
- Rosace 52 mm - épaisseur 8mm - Carré 7mm, percé et en option 8mm - Épaisseur porte : 38 à 63 mm et 63 à 73mm en option
- Compatible avec les portes coupe-feu
- Esthétique : vis pointeau (frein filet) de chaque côté
- Solidité et tenue à l'arrachage : vis traversantes

## Gamme

- Classic sur rosace extrafine (réf 668 453)

## Finition

- Inox Bricard 1.4301 (A2-AISI 304)

## Accessoires

### Rosaces de fonction :

- Condamnation avec voyant (réf 668 027)\*
- Condamnation avec voyant PMR (réf 668 0271)\*
- Clé I (réf 668 021) - portes 38-63mm
- Clé L (réf 668 020) - portes 38-63mm
- Pleine (réf 668 029)- portes 38-63mm

Livrées avec vis traversantes

Carré de 8 mm - réf. 666998

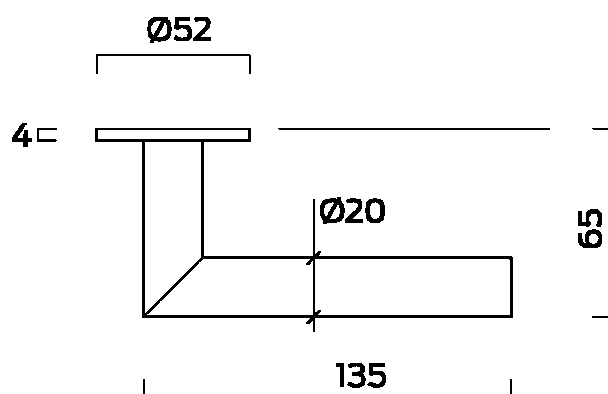
Kit visserie épaisseur de portes - réf. 668 999

\*Pour portes de 38-53 mm Max carré de 6mm

# Poignée sur rosace extrafine Classic

Ligne Inox

## Dimensions



Dimensions en mm

## Classic 668 453

Hors rosaces de Condamnation\*

### • Kit visserie standard portes 38-63mm :

2 vis traversantes M4x60 et 2 douilles  
M4x22mm, carré renforcé percé

4 Fourreaux 8-7mm (voir notice jointe)

### • Option Kit portes 63-73mm : Réf. 668 999

2 vis traversantes M4x70 et 2 douilles  
M4x22mm, carré renforcé percé 7x110mm

## Entretien

De nombreux produits destinés à l'entretien et à la conservation de l'inox sont disponibles dans le commerce. L'utilisation de produits d'entretien tous usages sans acides est recommandé pour éliminer les salissures peu importantes. Les produits d'entretien à base d'acide chlorhydrique, d'acide citrique ou d'acide acétique (nettoyants pour carrelage) ainsi que la paille de fer ne sont pas appropriés. La tenue à la corrosion de l'inox utilisé dans un milieu agressif, par exemple dans les piscines, dépend fortement de la qualité de l'eau. Nous vous recommandons de ne pas dépasser, même ponctuellement, les taux suivants : Inox 1.4301 (A2-A151304) chlorure ionique max. 150 mg/l pH 7,0 – 7,8

### A propos d'Allegion

Allegion (NYSE : ALLE) est un pionnier mondial dans le domaine du contrôle d'accès, avec des marques leaders telles que CISA®, Interflex®, LCN®, Schlage®, SimonsVoss® et Von Duprin®. Spécialiste de la sécurité relative aux portes et zones adjacentes, Allegion propose une vaste gamme de solutions destinées aux habitations privées, entreprises, écoles et autres institutions. Pour en savoir plus, visitez [www.allegion.com](http://www.allegion.com)



ALLEGION™

© Allegion  
bricard.com  
allegion.com

# Bricard Ligne Inox

## Poignées sur rosace

### Notice d'installation

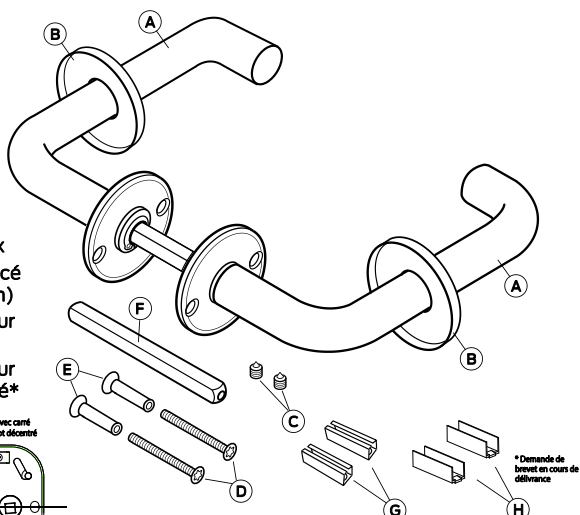
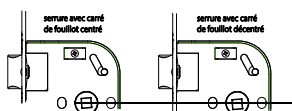
1

**Contenu:**

- A 2 x Ensembles
- B 2 x Rosaces
- C 2 x Vis Pointeau

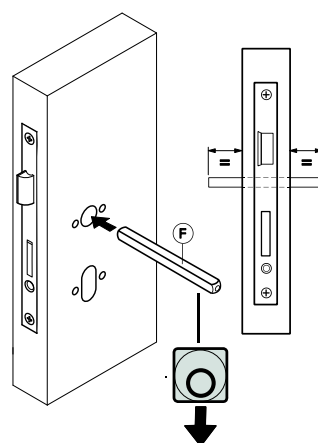
**Contenu du Kit visserie**

- D M4 x 60mm Vis Torx
- E M4 x 22mm Douilles Torx
- F 7mm x 100mm Carré percé (Carré de 8mm en option)
- G 2 x Fourreaux 8-7mm pour serrure fouillot centré
- H 2 x Fourreaux 8-7mm pour serrure fouillot décentré\*

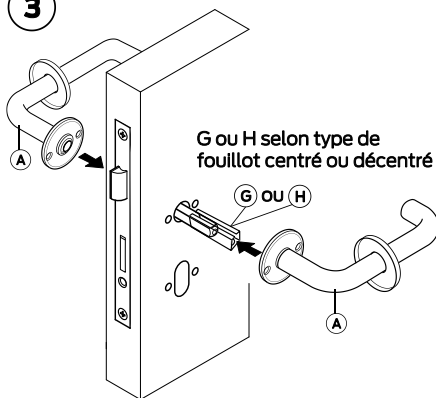


\* Demande de brevet en cours de délivrance

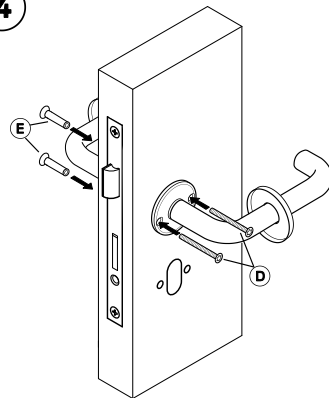
2



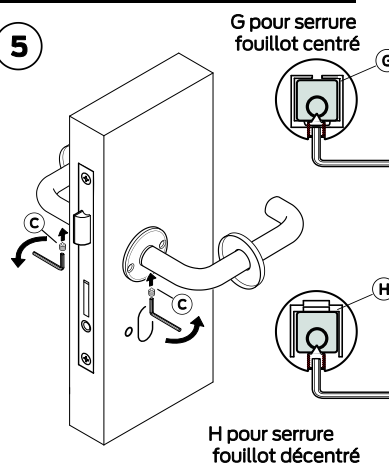
3



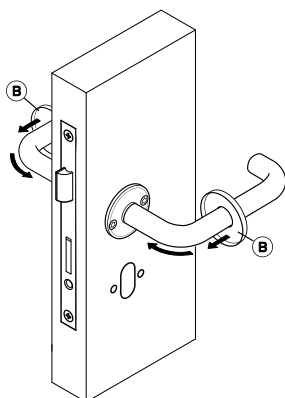
4



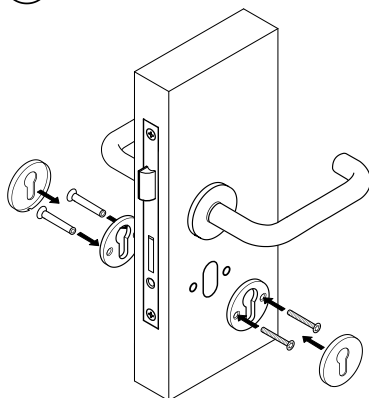
5



6



7



8

