



Serrures à mortaiser Monopoint Axe 110 mm

Série Menuiserie bois



REF : 5200020/1

Destinations

Bureaux, commerces
Logements
Bâtiments publics,
Industries
Administrations...

Applications principales

- Portes alu ou métal
- Portes extérieures
- Portes de magasins
- Porte d'entrée

Les « plus » produit

- Axe déporté , fouillot à 110 mm
- Serrure Horizontale

Caractéristiques

Serrure à mortaiser Monopoint Horizontale pour cylindre européen panneton DIN

Coffre de 134,5 mm Epaisseur 15 mm

Entraxe 60mm

Axe cylindre à 50 mm , Axe Fouillot 110 mm

Fouillot Carré de 7 mm

Têtière bout rond Larg. 25 mm Ep 3 mm

Gâche fournie

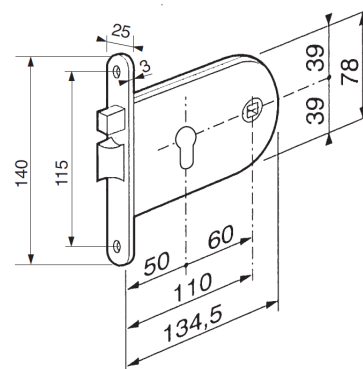
Finition: Blanc laqué

Gamme

Serrure à mortaiser Monopoint Menuiserie bois Carré 7 mm Entraxe 60 mm— CI sans cylindre avec gâche

Axe 110mm Coffre de 134,5 mm Droite Ref: 2500020

Axe 110mm Coffre de 134,5 mm Gauche Ref: 2500021



À propos d'Allegion™

Allegion (NYSE : ALLE) est un pionnier mondial de la sûreté et de la sécurité, avec des marques de premier plan telles que CISA®, Interflex®, LCN®, Schlage®, SimonsVoss® and Von Duprin®. Spécialiste de la sécurité des portes et des zones adjacentes, Allegion produit une gamme de solutions pour les foyers, les sociétés, les écoles et d'autres institutions. Allegion est une société dont le chiffre d'affaires s'élève à 2 milliards de dollars et qui vend des produits dans près de 130 pays. Pour en savoir plus, consultez www.allegion.com