



Ensembles VITAL V sur rosaces

Ligne Vital Inox



REF : 626452 - 62702X

Destinations

Logements individuels

Logements collectifs

Applications principales

Portes intérieures

Caractéristiques

Codification de la norme EN 1906

Classification	Catégorie d'utilisation	Endurance	Masse de la porte	Résistance au feu	Sécurité personnes	Résistance Corrosion	Sécurité des biens	Type d'opération	
Digits	Carré 7 mm	2	6	-	0	0	2	0	B

Ensemble sur rosaces avec ressort de rappel

Conforme à NF EN1906

Catégorie d'utilisation: Grade 2

Résistance: Grade 6 (100k cycles)

Corrosion : Grade 2 EN1670

Rosaces béquille et fonction diam.52 mm et d'épaisseur 8 mm

Carré de 7mm fendu L 110mm pour portes d'épaisseurs : 38-55 mm

Visserie traversante nickelée assurant une meilleure tenue à l'arrachage

Vis pointeaux avec frein filet de chaque côté (pré-montées)

Finition

l'inox Bricard 201 (GB1220 (1Cr17Mn6) =ANSI 201-1)

Grade 2 résistance à la corrosion

Les « plus » produit

- Acier Inox 201 (GB1220 (1Cr17Mn6) =ANSI 201-1)
- Aucune vis apparente
- Ressort de rappel sur toute la gamme
- Gamme design et en conformité avec l'EN1906

Gamme

Béquille Double VITAL V sur rosaces	Réf 626 452
Paire de Rosaces Clé I	Réf 627 021
Paire de Rosaces Clé L	Réf 627 020
Paire de Rosaces Pleine	Réf 627 029
Rosaces Condamnation avec /sans voyant (portes 38-45 avec carré de 6mm)	Réf 627 026/027

Produits complémentaires (Tempo)

Ensembles sur plaque et palière

Ensembles PMR

Butoir de porte

Poignées de tirages

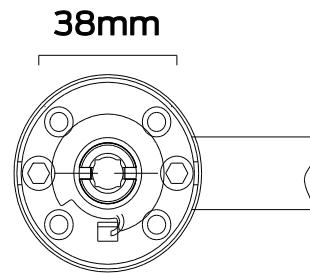
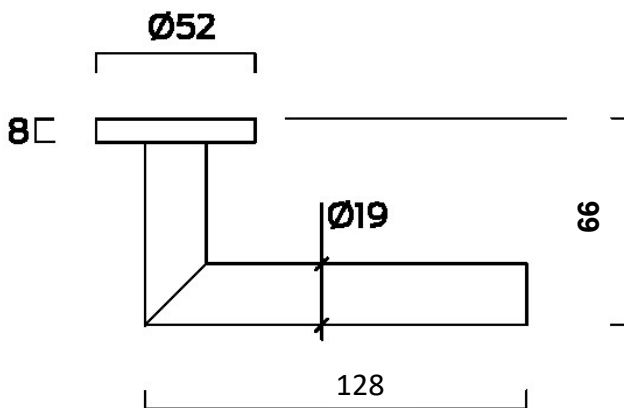
Bâton de maréchal



Ensembles VITAL V sur roses

Ligne Vital Inox

Dimensions



VITAL V 626 452

Kit visserie standard portes 38-55mm :

2 vis traversantes sécables M4x65 (tête cruciforme) et 2 douilles M4x16 mm (tête sans fente, manchon hexagonal) , carré 7 mm fendu L110mm, 4 vis à bois et une clé Allen

Entretien

De nombreux produits destinés à l'entretien et à la conservation de l'inox sont disponibles dans le commerce.

L'utilisation de produits d'entretien tous usages sans acides est recommandé pour éliminer les salissures peu importantes.

Les produits d'entretien à base d'acide chlorhydrique, d'acide citrique ou d'acide acétique (nettoyants pour carrelage) ainsi que la paille de fer ne sont pas appropriés. La tenue à la corrosion de l'inox utilisé dans un milieu agressif, par exemple dans les piscines, dépend fortement de la qualité de l'eau. Nous vous recommandons de ne pas dépasser, même ponctuellement, les taux suivants : Inox 201 (GB1220 (1Cr17Mn6) =ANSI 201-1) chlorure ionique max. 150 mg/l pH 7,0 – 7,8

À propos d'Allegion™

Allegion (NYSE : ALLE) est un pionnier mondial de la sûreté et de la sécurité, avec des marques de premier plan telles que CISA®, Interflex®, LCN®, Schlage®, SimonsVoss® and Von Duprin®. Spécialiste de la sécurité des portes et des zones adjacentes, Allegion produit une gamme de solutions pour les foyers, les sociétés, les écoles et d'autres institutions. Allegion est une société dont le chiffre d'affaires s'élève à 2 milliards de dollars et qui vend des produits dans près de 130 pays. Pour en savoir plus, consultez www.allegion.com



© 2017 Allegion
bricard.fr
allegion.com