



95009

Verrouillage Hybrid:

95009 est un verrouillage hybride exclusif et breveté.

Conçu autour d'un système de verrouillage inédit, où un diabolo en acier spécial HSS est capturé par la cinétique d'un vortex métallique, le 95009 offre une résistance à la traction plus de 5x supérieure à une ventouse magnétique, de qualité, et de taille identique.

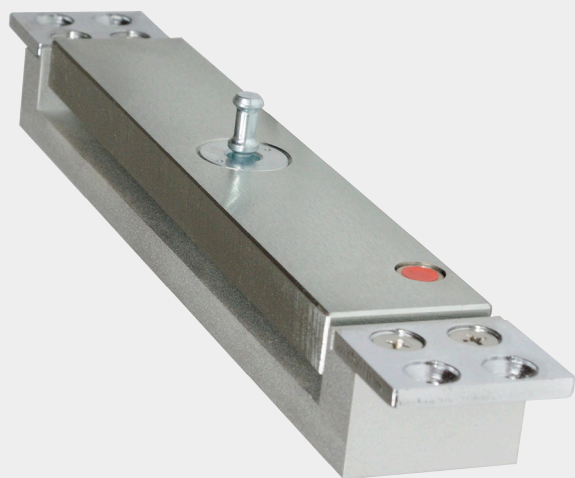
Sécurité, Qualité & Design:

Les Vortex sont les seuls systèmes de verrouillage qui déclenchent l'alarme AVANT que l'accès soit forcé. Et nous sommes les pionniers à développer cette technologie haut de gamme.

95009 est équipé de capteurs de pression qui déclenchent une alarme locale, pouvant être transmise à distance, dès que l'accès subit une pression ou des chocs anormaux.



VORTEX™



CARACTÉRISTIQUES

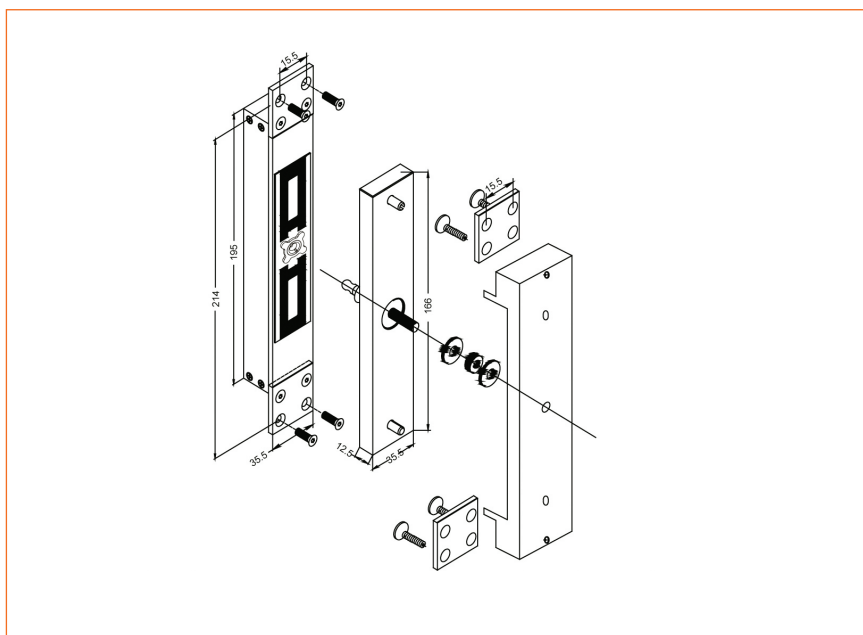
- Conception renforcée, finition haut de gamme
- Pas de rémanence magnétique – Contre-plaque ne nécessitant pas de répulseur
- Suppresseur de pointe de courant incorporé (MOV)
- Quadripodes de rétro-fixation anti-vandale fournis pour la partie magnétique et le berceau de la contre-plaque.
- Technologie Early Warning
- 2 ans de garantie

Spécifications

Montage	Encastré
Force de maintien réelle (testée) +/-10%:	~15020 N/~3371 lbf/~1502 kgf *
Tension:	12/24 V CC
Courant:	330/170 mA
Contrôle de verrouillage:	Oui
Contrôle de position de porte:	Oui
Technologie Early Warning:	Senseur dynamique incorporé détectant toute pression/traction anormale sur la porte
Sortie alarme (EW):	NO/C/NF
NF S61 937:	Oui
Dimensions:	195 x 35,5 x 26 mm
Poids:	~1,4 kg

* Suivant tests de gamme réalisés en laboratoire indépendant.

DIMENSIONS



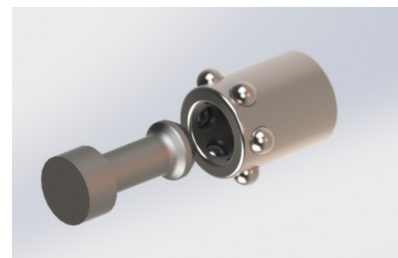
Les spécifications techniques contenues dans ce document sont sujettes à modification sans préavis.

About Allegion

Allegion (NYSE: ALLE) helps keep people safe where they live, work and visit. Allegion is pioneering safety as a provider of security solutions through 23 brands in more than 120 countries. For more, visit allegion.com



VORTEX



Un verrouillage hybride universel de petite taille équipée d'un diabolos en acier HSS qui est capturé au sein d'un vortex de forces magnétiques et mécaniques.