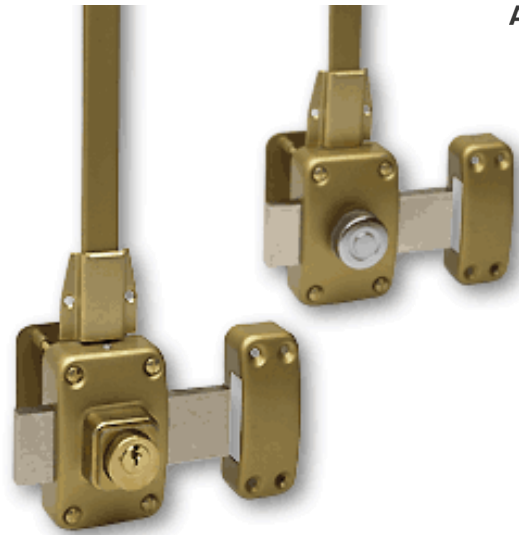




# Verrous de sécurité Multipoints ALPHA

Série 1200 & 1400



## Verrou 2 ou 4 Points ALPHA

### Destinations

Logements

Bâtiments scolaires, hospitaliers, administrations, bureaux...

### Applications principales

- Portes palières
- Porte nécessitant une sécurité complémentaire
- Possibilité d'intégration dans un organigramme

### Les « plus » produit

- La réversibilité et la douceur à l'introduction de la clé offrent une grande souplesse d'utilisation
- Mise sur organigramme de clés compatible avec les cylindres européens

## Caractéristiques

### Coffre

- Coffre en acier embouti 60 x 86 mm
- Pênes de condamnation en acier carbonitruré retardant la possibilité de sciage. Sortie à 2 tours L110 mm
- 2 Points de fermeture : 1 latéral et 1 d'extrémité (haut ou bas)
- Equipé de contre plaque gênant l'arrachement des vis du verrou

### Gâche

- Gâche sans retour sur feuillure facilitant le montage
- Gâche haute avec têtère

### Cylindre

- Cylindre sécurité ALPHA Ø26mm L 45mm 14 000 variures
- 3 clés crantées Alpha

## Description

Tringle haute ou basse de 480 mm

### Confort d'utilisation

- Mixage possible en organigramme avec cylindre rond ou européen ALPHA

## Finition

Peinture laqué bronze

## Gamme

**Verrou ALPHA de sécurité 2 points haut + Côté**  
Ø 26 mm L 45mm Pêne 110 mm

**A Bouton droite/Gauche** Ref: 1200010/1

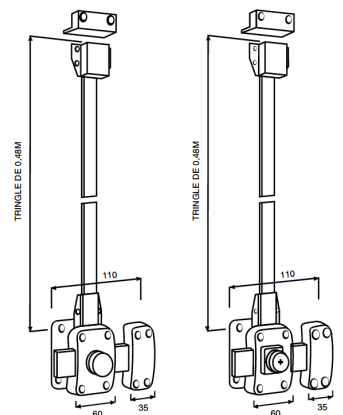
**Verrou ALPHA de sécurité 4 points haut + Côté et Bas + Côté**  
Ø 26 mm L 45mm Pêne 110 mm

**A Bouton droite/Gauche** Ref: 1400010/1

**A 2 Entrées droite/Gauche** Ref: 1405010/1

## Dimensions

Version Droite



### À propos d'Allegion™

Allegion (NYSE : ALLE) est un pionnier mondial de la sûreté et de la sécurité, avec des marques de premier plan telles que CISA®, Interflex®, LCN®, Schlage®, SimonsVoss® and Von Duprin®. Spécialiste de la sécurité des portes et des zones adjacentes, Allegion produit une gamme de solutions pour les foyers, les sociétés, les écoles et d'autres institutions. Allegion est une société dont le chiffre d'affaires s'élève à 2 milliards de dollars et qui vend des produits dans près de 130 pays. Pour en savoir plus, consultez [www.allegion.com](http://www.allegion.com)