



# Verrous de sécurité CHIFRAL S2

Série 175



## Verrou CHIFRAL S2 Série 175

### Destinations

Logements  
Locaux techniques de services  
Bâtiments scolaires, hospitaliers, administrations, bureaux...

### Applications principales

- Portes palières
- Porte nécessitant une sécurité complémentaire
- Possibilité d'intégration dans un organigramme

## Caractéristiques

### Coffre

- Coffre à doucine 65 x 130 mm
- Pêne en acier pour une meilleure résistance au sciage

### Gâche

- Equipé d'un renfort de gâche offrant une meilleure tenue à la poussée

### Cylindre

- Cylindre haute sécurité Chifral S2 (16 000 000 de variures par profil de clé)
- Enveloppe extérieure de cylindre renforcée Ø30 mm
- Pastille anti-perçage en acier traité (indexée au rotor)
- 4 clés réversibles Chifral S2 à reproduction protégée (brevet Bricard) avec carte de propriété

### Confort d'utilisation

- Possibilité d'organigramme : une clé ouvrant plusieurs portes
- Mixage possible en organigramme avec cylindre rond ou européen Chifral
- Adaptable sur porte très épaisse (rallonge de cylindre)

## Les « plus » produit

- La carte de propriété protège contre toute reproduction illicite
- Rénovation des anciens verrous Bloctout ou Supersûreté
- Mise sur organigramme de clés compatible avec les cylindres européens

## Description

Coffre et gâche en acier embouti

Sortie du pêne à 2 tours de clé

Livré avec entrée de cylindre

## Finition

Peinture époxy doré

## Gamme

### Verrou de sécurité CHIFRAL S2

- diam 30 mm L 46 mm

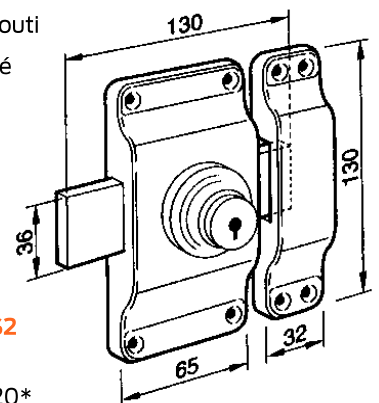
**A Bouton** Ref: 175220\*

**A 2 entrées** Ref: 175210

### Options:

- Rallonge de cylindre: + 10 mm + 20 mm
- Pêne rallongé de 140 à 175 mm\*

\* Nous consulter



### À propos d'Allegion™

Allegion (NYSE : ALLE) est un pionnier mondial de la sûreté et de la sécurité, avec des marques de premier plan telles que CISA®, Interflex®, LCN®, Schlage®, SimonsVoss® and Von Duprin®. Spécialiste de la sécurité des portes et des zones adjacentes, Allegion produit une gamme de solutions pour les foyers, les sociétés, les écoles et d'autres institutions. Allegion est une société dont le chiffre d'affaires s'élève à 2 milliards de dollars et qui vend des produits dans près de 130 pays. Pour en savoir plus, consultez [www.allegion.com](http://www.allegion.com)